

Laboratorio Applicazioni Industriali Elettriche

Guida alla strumentazione

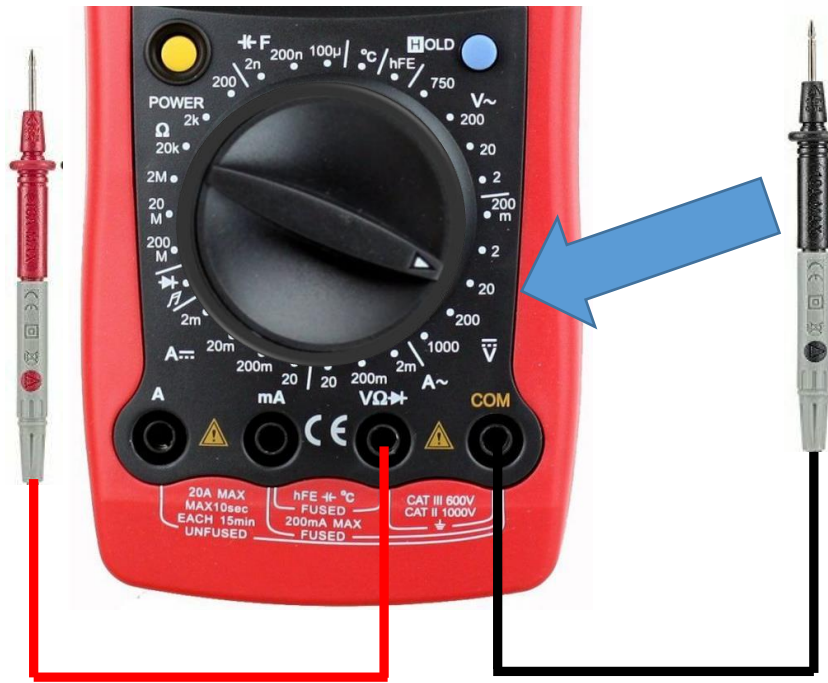
Multimetro (tipico)



Per evitare danneggiamenti allo strumento, non ruotare il selettore a circuito alimentato e strumento inserito.

Multimetro – Voltmetro, Ohmetro

Nell'esempio lo strumento è impostato per una misura di tensione continua, con valore massimo (fondo scala) di 20 V



+

-

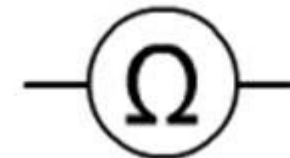


Nell'esempio lo strumento è impostato per una misura di resistenza, con valore massimo (fondo scala) di 20kΩ



(+)

(-)



Multimetro - Amperometro

Nell'esempio lo strumento è impostato per una misura di corrente continua, con valore massimo (fondo scala) di 200 mA (milli-amperometro).

**NON APPLICARE
CORRENTI
SUPERIORI AL
FONDO SCALA**



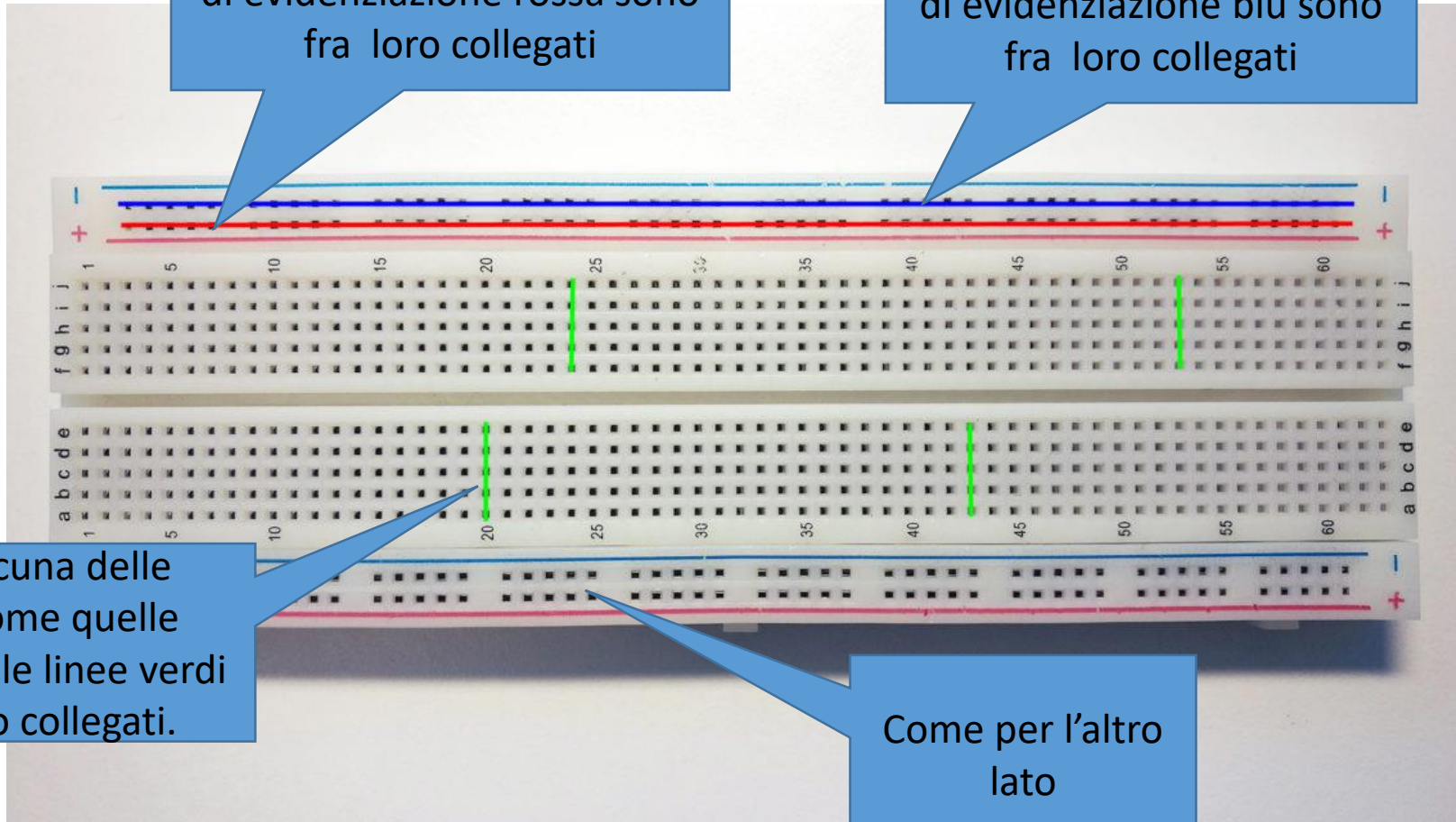
Nell'esempio lo strumento è impostato per una misura di corrente continua, con valore massimo (fondo scala) di 20 A



Breadboard: descrizione

Tutti i fori sotto questa linea di evidenziazione rossa sono fra loro collegati

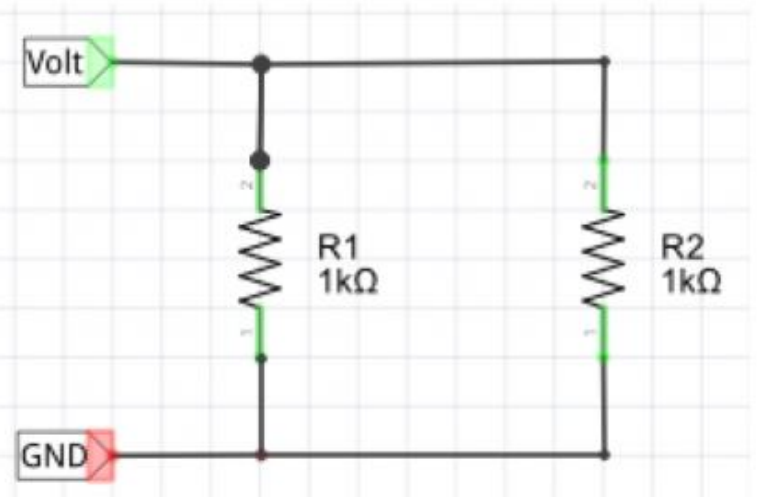
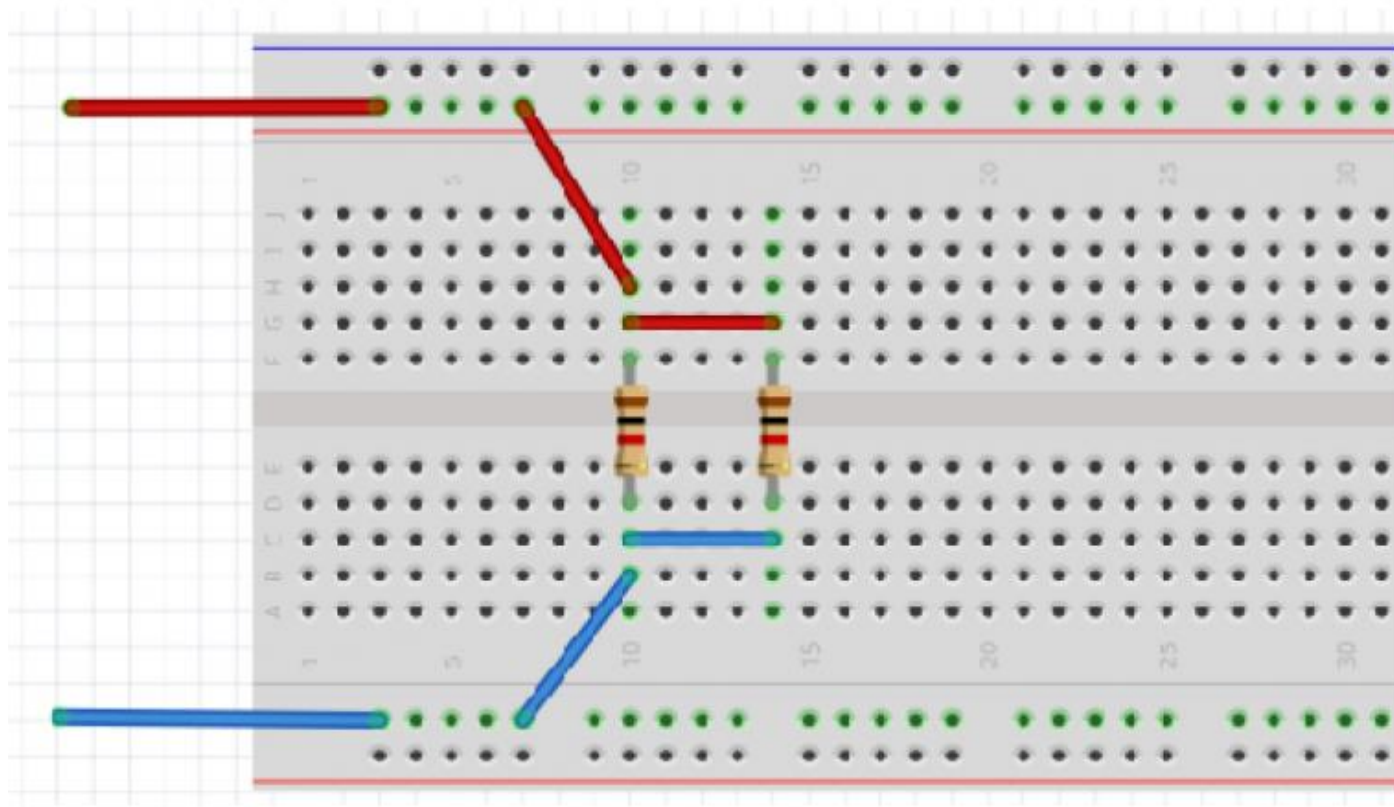
Tutti i fori sotto questa linea di evidenziazione blu sono fra loro collegati



I fori di ciascuna delle quintuple come quelle evidenziate dalle linee verdi sono fra loro collegati.

Come per l'altro lato

Breadboard: semplice esempio d'uso



Oscilloscopio (informazioni primarie)



Regolazione scala delle
ampiezze (scala verticale)
per CH1
(a lato CH2)

Regolazione livello del trigger
(livello della forma d'onda sul
quale si sincronizza lo
strumento)

Regolazione scala dei tempi
(scala orizzontale)

Connettore collegamento
sonda per CH1
(a lato CH2)

Oscilloscopio: sonda



Le masse di tutte le sonde dello stesso strumento sono fra loro collegate (costituiscono un unico nodo) e sono collegate alla terra dell'impianto attraverso l'oscilloscopio.

Alimentatore (tipico)

Tensioni regolabili 0-30 V, Corrente max 5 A; Tensione fissa 5V, Corrente max 3A

Regolazioni del livello della tensione di uscita e del limite di corrente (a lato per seconda uscita)



Terminali di uscita della tensione regolabile:
+ (rosso) e - (blu),
(a lato seconda uscita)

Terminali di uscita della tensione fissa
+ (rosso) e - (blu) fissa: 5 V, max 3A

Generatore di funzioni



Regolazione della frequenza

Selezione della forma d'onda:
rapporto on/off, valore
medio, ampiezza

Att.ne: la massa del generatore
(polo - della tensione di uscita) è
collegata a terra come quella
dell'oscilloscopio. Tutte le masse
devono quindi essere collegate
allo stesso nodo del circuito.

Connettore tensione di uscita
con resistenza interna di 50
ohm.

Codice colore resistori

