

S. BOLOGNANI

Appunti di Azionamenti elettrici  
PARTE IV

# Azionamento con motore asincrono trifase

## Capitolo 5

# *Stima della velocità in azionamenti con motore asincrono a gabbia*

È di pratico ed ampio interesse in molte applicazioni proporre azionamenti *sensorless*. Per azionamento *sensorless* si intende un azionamento privo di sensori (trasduttori) sull'albero motore (sensori elettromeccanici) quindi privo di trasduttori di velocità e/o di posizione del rotore per l'implementazione dei controlli di coppia e di flusso. Al motore si giunge con la sola linea trifase di potenza. Trasduttori di velocità e/o posizione

Le ragioni che spingono verso tali soluzioni sono di diversa natura ed alcune possono essere le seguenti:

- *Affidabilità*: i sensori elettromeccanici, come il motore, e i relativi cavi possono essere collocati in ambienti ostili, per temperatura, vibrazioni, urti, umidità ecc. e quindi soggetti a guasti più di altri componenti della catena di controllo dell'azionamento. I cavi dei trasduttori possono poi essere sede di disturbi indotti che compromettono il corretto funzionamento dell'azionamento.
- *Manutenzione*: la riparazione o sostituzione di un trasduttore elettromeccanico o delle sue linee di connessione può essere costosa o tecnicamente difficile o perfino impossibile, per la collocazione del motore in siti non raggiungibili, o pericolosi, o distanti ecc.
- *Installazione*: come la manutenzione anche l'installazione può risultare tecnicamente difficile, per esempio quando il motore è di grossa potenza e ha un albero avete diametro di diverse centinaia di millimetri. Inoltre, l'installazione è spesso realizzata dall'utente finale che non possiede necessariamente competenze elettromeccaniche ed elettroniche.
- *Costo*: i trasduttori elettromeccanici non sono necessariamente gli elementi più costosi del sistema azionamento, ma possono avere un costo non trascurabile, specialmente nel caso di azionamenti prodotti in grandissimi numeri, come per esempio negli elettrodomestici. Occorre tener conto che oltre al costo puro del trasduttore si deve considerare i costi di morsettiere, cavi, alimentatori, acquisizioni ADC ecc.
- *Ingombro*: in molti casi lo spazio a disposizione per il motore è molto misurato o prezioso, per esempio in applicazioni aeronautiche o aerospaziali e l'ingombro del trasduttore elettromeccanico e di tutti i suoi accessori può non essere trascurabile.

Nel caso degli azionamenti con motore asincrono a gabbia, la loro realizzazione in versione *sensorless* richiede la stima della velocità rotorica, come si evince dalle equazioni dinamiche del motore asincrono e da quelle delle varie strategie di controllo, ove non compare mai la posizione rotorica, neanche nelle trasformazioni da un sistema di riferimento ad un altro. Negli azionamenti con motore sincrono invece serve la stima della posizione rotorica necessaria per fissare

correttamente il sistema di riferimento nel quale controllare le grandezze che regolano coppia e flusso (quindi tensione).

Gli azionamenti ad orientamento di campo (vettoriale) a tensione impressa e la semplice versione scalare (V/f) sono azionamenti sensorless, a bassa dinamica.

Negli azionamenti FOC a corrente impressa serve una velocità molto precisa per la stima della posizione del vettore flusso rotorico, salvo che per il caso di stima del flusso dalle tensioni e correnti statoriche (metodo 1) per il quale la velocità non serve. Di conseguenza si usa questo metodo per stimare il flusso rotorico (e con la sua posizione realizzare l'orientamento di campo) e la velocità stimata per l'anello di velocità. Permarrà pertanto la criticità di funzionamento ai bassi giri, tipica di questo modo di implementazione dell'orientamento di campo.

I metodi impiegati per la stima della velocità di un motore asincrono si possono classificare in tre gruppi:

- a) Basati sulle equazioni elettromagnetiche del motore (le stesse equazioni usate per la stima del vettore flusso rotorico). Ovviamente dalla misura delle tensioni e correnti statoriche.
- b) Basati su fenomeni “secondari” nel comportamento magnetico del motore, quali le oscillazioni di corrente indotte dalle cave rotoriche (riconoscibile da un'analisi in frequenza della corrente statorica) o la presenza di una terza armonica nella fem indotta nello statore e riconoscibile dalla componente omopolare delle tensioni.
- c) Attraverso la stima della posizione rotorica con metodi basati su l'iniezione di tensioni ad alta frequenza, circa 1000 Hz, adottando le strategie impiegate per la stima della posizione dei motori sincroni. Allo scopo si sfrutta un'anisotropia intenzionalmente inserita nel rotore (di modesta entità) o quella dovuta alla saturazione del ferro causata dal campo magnetico rotante.

Qui di seguito si descriveranno alcuni metodi del tipo a).

## ***5.1. Stima della velocità dagli stimatori di flusso rotorico***

La tecnica consiste nell'usare due stimatori del vettore flusso rotorico, uno basato su equazioni che non coinvolgono la velocità (*Modello di riferimento*) e che produce la stima  $\tilde{\lambda}_r$  e l'altro invece che usa equazioni nei quali c'è il parametro velocità (*Modello adattativo*) e che fornisce la stima  $\tilde{\lambda}_r^{(\omega_{me})}$ . Una differenza fra i due risultati stimati evidenzia un erroneo valore di velocità  $\tilde{\omega}_{me}$  assunto del modello adattativo (velocità stimata), purché ogni altra causa di errore (per esempio errori di misura, errori parametrici ecc.) sia rimossa o resa trascurabile. Un *meccanismo di adattamento* può correggere la velocità stimata  $\tilde{\omega}_{me}$  fino a far coincidere i due risultati di calcolo, al che la velocità stimata dovrebbe coincidere con quella reale. La teoria che sta alla base di questo modo di procedere è quella dei *Sistemi adattativi con modello di riferimento* (Model Reference Adaptive Systems: MRAS), Fig. 5.1. Il meccanismo di adattamento è in genere in regolatore PI che annulla l'errore delle due stime (posto al suo ingresso) aggiustando appropriatamente il parametro velocità (che è la sua uscita).

Ovviamente si può usare anche una grandezza diversa dal vettore flusso rotorico: qui si usa il vettore flusso rotorico perché sono già state derivate le equazioni di stimatori di tale vettore.

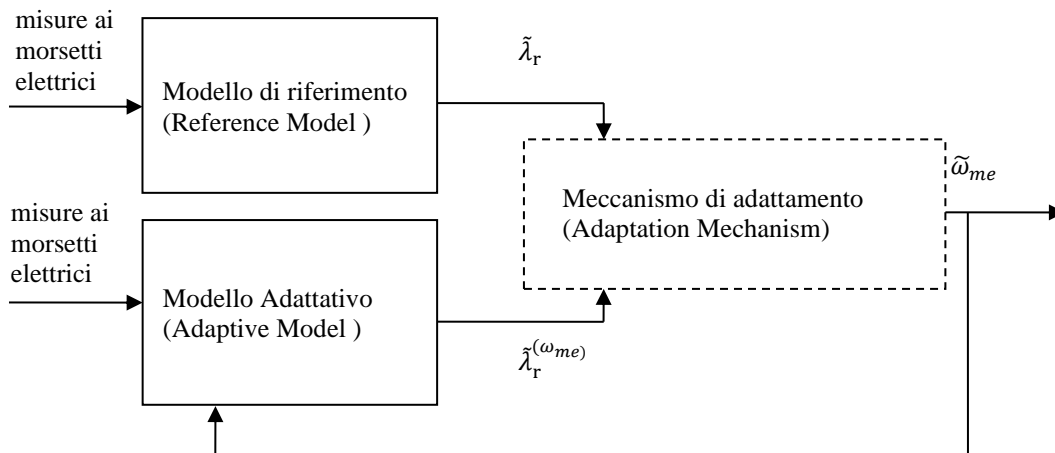


Fig. 5.1. – Schema di principio di uno stimatore MRAS

Come modello di riferimento si può usare il primo stimatore di flusso rotorico (dalle tensioni e dalle correnti di statore) visto nei metodi di implementazione del FOC diretto e come modello adattativo il secondo stimatore (dalle correnti e dalla velocità).

Il modello di riferimento fa allora uso delle seguenti equazioni:

$$\frac{d\lambda_s^s}{dt} = \mathbf{u}_s^s - R_s \mathbf{i}_s^s \quad (5.1.1)$$

$$\lambda_s^s = \int_{-\infty}^t (\mathbf{u}_s^s - R_s \mathbf{i}_s^s) dt \quad (5.1.2)$$

$$\lambda_r^s = \frac{L_r}{L_M} (\lambda_s^s - L_{st} \mathbf{i}_s^s) \quad (5.1.3)$$

Per gli scopi che si vedranno in seguito, esso si può riformulare nel seguente modo, derivando dapprima la (5.1.3):

$$\frac{d\lambda_r^s}{dt} = \frac{L_r}{L_M} \left( \frac{d\lambda_s^s}{dt} - L_{st} \frac{d\mathbf{i}_s^s}{dt} \right) = \frac{L_r}{L_M} \left( (\mathbf{u}_s^s - R_s \mathbf{i}_s^s) - L_{st} \frac{d\mathbf{i}_s^s}{dt} \right) \quad (5.1.4)$$

$$\lambda_r^s = \frac{L_r}{L_M} \int_{-\infty}^t \left( (\mathbf{u}_s^s - R_s \mathbf{i}_s^s) - L_{st} \frac{d\mathbf{i}_s^s}{dt} \right) dt \quad (5.1.5)$$

Tutte queste equazioni possono essere facilmente scomposte nella loro parte reale (equazione di asse d) e loro coefficiente immaginario (equazione di asse q). La stima fornita dal modello di

riferimento è impiegata anche per l'implementazione del controllo ad orientamento di campo diretto.

Il modello di adattativo fa uso invece della seguente equazione:

$$\frac{d\lambda_r^s}{dt} = (j\omega_{me} - \frac{R_r}{L_r})\lambda_r^s + \frac{R_r L_M}{L_r} i_s^s \quad (5.1.6)$$

che scomposta per gli assi d e q diventa:

$$\frac{d\lambda_{rd}^s}{dt} + \frac{R_r}{L_r} \lambda_{rd}^s = -\omega_{me} \lambda_{rq}^s + \frac{R_r L_M}{L_r} i_{sd}^s \quad (5.1.7)$$

$$\frac{d\lambda_{rq}^s}{dt} + \frac{R_r}{L_r} \lambda_{rq}^s = \omega_{me} \lambda_{rd}^s + \frac{R_r L_M}{L_r} i_{sq}^s \quad (5.1.8)$$

Ciascuna componente di flusso stimata con la (5.1.7) oppure (5.1.8) può essere comparata con la corrispondente componente ottenuta dalla (5.1.5) e l'errore portato a zero mediante un meccanismo di adattamento (un PI) che aggiusta il parametro velocità  $\omega_{me}$  presente nel modello adattativo.

Vista però la semplicità delle (5.1.7) e (5.1.8), la giusta velocità che rende uguali le due diverse stime, ossia il valore della velocità cui convergerebbe l'anello chiuso di Fig. 5.1, si può ricavare analiticamente.

Infatti la (5.1.7) dice che la velocità di un motore asincrono soddisfa l'equazione:

$$\omega_{me} = - \frac{\frac{d\lambda_{rd}^s}{dt} + \frac{R_r}{L_r} \lambda_{rd}^s - \frac{R_r L_M}{L_r} i_{sd}^s}{\lambda_{rq}^s} \quad (5.1.9)$$

ove la corrente è misurata e i termini di flusso sono forniti dalle (5.1.4) e (5.1.5), le quali possono essere risolte senza conoscere la velocità.

In modo del tutto simile, dalle (5.1.8) si ottiene:

$$\omega_{me} = \frac{\frac{d\lambda_{rq}^s}{dt} + \frac{R_r}{L_r} \lambda_{rq}^s - \frac{R_r L_M}{L_r} i_{sq}^s}{\lambda_{rd}^s} \quad (5.1.10)$$

che è una soluzione alternativa alla precedente, ove ancora la corrente è misurata e i termini di flusso sono dati dalle (5.1.4) e (5.1.5) e che fornisce, in linea di principio la stessa velocità stimata.

Entrambe le equazioni (5.1.9) e (5.1.10) soffrono di uno stesso inconveniente di calcolo: numeratore e denominatore sono grandezze ad andamento sinusoidale (sono componenti di grandezze vettoriali in un sistema di riferimento stazionario), in fase fra di loro e con ampiezze che stanno appunto nel rapporto  $\omega_{me}$ . In assenza di errori di calcolo e parametrici le (5.1.9) e (5.1.10) si presenteranno ad ogni passaggio per lo zero del numeratore e del denominatore nella forma indeterminata di zero su zero. In presenza degli inevitabili errori di calcolo (arrotondamenti per esempio) e parametrici, succederà che ad ogni semiperiodo del suo andamento il numeratore andrà

a zero mentre il denominatore ancora non lo è e la velocità stimata sarà nulla; poco dopo o poco prima sarà zero il denominatore mentre non lo è il numeratore e la velocità calcolata risulterà infinitamente grande, positiva o negativa. Fortunatamente se il denominatore della (5.1.9) è una sinusoide, quello della (5.1.10) è una cosinusoide (sono ovviamente in quadratura essendo componenti d e q dello stesso vettore) e quindi quando una delle espressioni è presso i suoi punti critici, l'altra si trova nelle migliori condizioni di calcolo. In definitiva vanno usate entrambe, prendendo la stima della velocità alternativamente da quella delle due che la fornisce con maggiore attendibilità.

Le difficoltà computazionali appena citate si possono risolvere anche con una riformulazione dell'espressione della velocità stimata. Si risolva allo scopo la (5.1.6) senza scomporla nelle sue componenti diretta e in quadratura ottenendo l'espressione complessa:

$$\omega_{me} = \frac{-j \left( \frac{d\lambda_r^s}{dt} + \frac{R_r}{L_r} \lambda_r^s - \frac{R_r L_M}{L_r} i_s^s \right)}{\lambda_r^s} \quad (5.1.11)$$

Essa dice che la velocità (grandezza reale) è il rapporto di due vettori spaziali che sono pertanto simili, cioè con lo stesso argomento e con moduli che stanno appunto nel rapporto pari alla velocità.

L'espressione (5.1.11) si può ricondurre ad un'espressione fra grandezze reali moltiplicando numeratore e denominatore per il complesso coniugato del denominatore stesso ricavando:

$$\omega_{me} = \frac{-j \left( \frac{d\lambda_r^s}{dt} + \frac{R_r}{L_r} \lambda_r^s - \frac{R_r L_M}{L_r} i_s^s \right) \check{\lambda}_r^s}{\lambda_r^s \check{\lambda}_r^s} = \frac{-j \left( \frac{d\lambda_r^s}{dt} + \frac{R_r}{L_r} \lambda_r^s - \frac{R_r L_M}{L_r} i_s^s \right) \check{\lambda}_r^s}{(\lambda_{rd}^s)^2 + (\lambda_{rq}^s)^2} \quad (5.1.12)$$

Ora il denominatore della (5.1.12) è certamente reale (quadrato del modulo del vettore spaziale del flusso rotorico) e quindi anche il numeratore deve essere reale: l'espressione complessa che lo descrive restituirà un valore con parte reale diversa da zero e parte immaginaria nulla, il che giustifica la seguente riscrittura:

$$\omega_{me} = \frac{\text{Re} \left[ -j \left( \frac{d\lambda_r^s}{dt} + \frac{R_r}{L_r} \lambda_r^s - \frac{R_r L_M}{L_r} i_s^s \right) \check{\lambda}_r^s \right]}{(\lambda_{rd}^s)^2 + (\lambda_{rq}^s)^2} = \frac{\text{Im} \left[ \left( \frac{d\lambda_r^s}{dt} + \frac{R_r}{L_r} \lambda_r^s - \frac{R_r L_M}{L_r} i_s^s \right) \check{\lambda}_r^s \right]}{(\lambda_{rd}^s)^2 + (\lambda_{rq}^s)^2} \quad (5.1.13)$$

Osservando che il prodotto del vettore flusso rotorico per il suo complesso coniugato, contenuto nel numeratore della seconda delle (5.1.13), è certamente reale, esso non concorre al coefficiente dell'immaginario che si sta estraendo e può essere eliminato. In definitiva la (5.1.13) è pari a:

$$\omega_{me} = \frac{\text{Im} \left[ \left( \frac{d\lambda_r^s}{dt} - \frac{R_r L_M}{L_r} i_s^s \right) \check{\lambda}_r^s \right]}{(\lambda_{rd}^s)^2 + (\lambda_{rq}^s)^2} \quad (5.1.14)$$

che, risolvendo i prodotti a numeratore, diventa:

$$\omega_{me} = \frac{\frac{d\lambda_{rq}^s}{dt} \lambda_{rd}^s - \frac{d\lambda_{rd}^s}{dt} \lambda_{rq}^s - \frac{R_r L_M}{L_r} (i_{sq}^s \lambda_{rd}^s - i_{sd}^s \lambda_{rq}^s)}{(\lambda_{rd}^s)^2 + (\lambda_{rq}^s)^2} \quad (5.1.15)$$

La (5.1.15) è l'espressione cercata della stima della velocità, che non presenta i problemi computazionali visti per le (5.1.9) e (5.1.10). Essa è data come rapporto di due espressioni reali, il denominatore è sempre diverso da zero (è il modulo del vettore spaziale del flusso rotorico) e i termini che la compongono sono o misurabili (le correnti) o forniti dalle equazioni di stima del flusso rotorico (5.1.4) e (5.1.5).

Un'attenta osservazione della (5.1.15) fa notare che essa altro non è che la differenza fra la velocità del vettore spaziale del flusso rotorico rispetto allo statore diminuita della velocità dello stesso vettore spaziale rispetto al rotore. Essa infatti può essere riscritta nella forma:

$$\omega_{me} = \frac{\frac{d\lambda_{rq}^s}{dt} \lambda_{rd}^s - \frac{d\lambda_{rd}^s}{dt} \lambda_{rq}^s}{(\lambda_{rd}^s)^2 + (\lambda_{rq}^s)^2} - \frac{R_r L_M}{L_r} \frac{(i_{sq}^s \lambda_{rd}^s - i_{sd}^s \lambda_{rq}^s)}{(\lambda_{rd}^s)^2 + (\lambda_{rq}^s)^2} = \omega_{\lambda}^s - \omega_{\lambda}^r \quad (5.1.16)$$

ove il primo addendo e appunto la velocità del vettore spaziale del flusso rotorico nel sistema di riferimento stazionario (si vedano le proprietà dei vettori spaziali in Appendice A) e il secondo addendo, che è invariante rispetto al sistema di riferimento, è la velocità di scorrimento del vettore flusso rotorico (per riconoscerlo basta riscriverla nel sistema di riferimento orientato col flusso rotorico ottenendo l'espressione impiegata nel "modello di flusso").

Questa osservazione suggerisce una regola generale per la stima della velocità: correggere la velocità del vettore spaziale del flusso rotorico rispetto allo statore, che è nota con precisione perché imposta dal controllo stesso, con la stima della velocità di scorrimento dello stesso vettore.

## 5.2. Stima della velocità dalla stima dello scorrimento

La stima della velocità attraverso quella dello scorrimento richiede di conoscere la velocità del vettore spaziale del flusso rotorico rispetto allo statore. Essa può certamente essere calcolata con l'espressione fornita dal primo addendo della (5.1.16) oppure come derivata della posizione del flusso rotorico ottenuta dallo stimatore del flusso rotorico oppure integrando la (5.1.5) nel modo qui di seguito descritto.

Si riconosca preliminarmente che vale la seguente identità:

$$\frac{d\lambda_r^s}{dt} = \frac{d(|\lambda_r^s| e^{j\theta_\lambda^s})}{dt} = \frac{d(|\lambda_r^s|)}{dt} e^{j\theta_\lambda^s} + |\lambda_r^s| \frac{d(e^{j\theta_\lambda^s})}{dt} = \frac{d(|\lambda_r^s|)}{dt} e^{j\theta_\lambda^s} + |\lambda_r^s| (j\omega_\lambda^s) e^{j\theta_\lambda^s}$$

che porta alla seguente:

$$\frac{d\lambda_r^s}{dt} e^{-j\vartheta_\lambda^s} = \frac{d(|\lambda_r^s|)}{dt} + j\omega_\lambda^s |\lambda_r^s| = \mathbf{z}$$

con  $\text{Re}(\mathbf{z}) = \frac{d(|\lambda_r^s|)}{dt}$  e  $\text{Im}(\mathbf{z}) = \omega_\lambda^s |\lambda_r^s|$ .

Ciò suggerisce il seguente schema a blocchi complessivo dello stimatore di velocità:

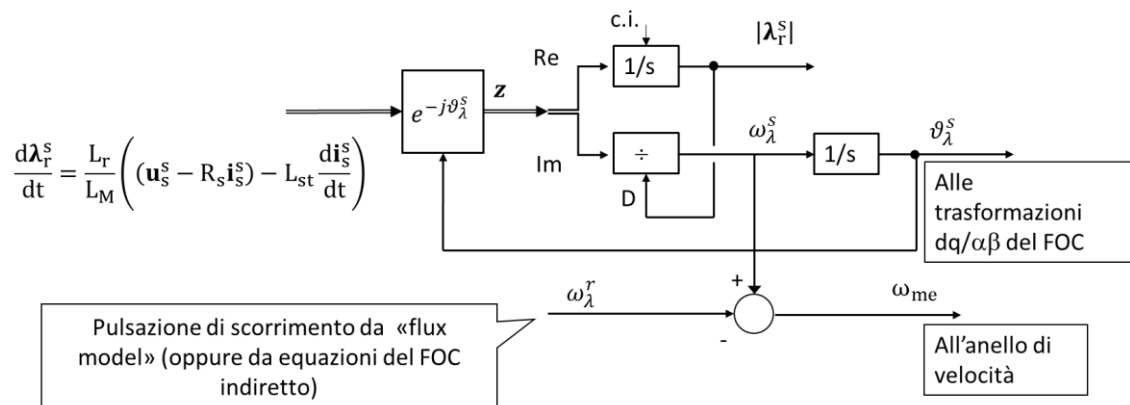


Fig. 5.2 – Schema a blocchi di uno stimatore di velocità

Merita una considerazione finale. La posizione  $\vartheta_\lambda^s$ , ricavata dallo stimatore di flusso rotorico a partire dalle tensioni e dalle correnti, serve per orientare il sistema di riferimento disponendo il suo asse d in coincidenza col vettore flusso rotorico, come vuole la teoria dell'orientamento di campo. Si è visto che errori parametrici (ed anche errori di calcolo o misura) possono determinare un errore di stima di questa posizione. Per ogni condizione operativa, se questo errore è presente, esso è costante. Ne risulta che la derivata della posizione stimata del vettore flusso rotorico, ossia la velocità di rotazione dello stesso  $\omega_\lambda^s$ , è esatta e coincidente con il suo valore attuale entro il motore, essendo nulla la derivata dell'errore costante.

L'errore che affligge la stima della velocità di rotazione discende quindi dall'eventuale imprecisione con cui si calcola, si stima, la velocità di scorrimento  $\omega_\lambda^r$ . Ma quest'ultima è solo una piccola frazione della velocità, solo qualche per cento della velocità nominale, e pertanto l'errore di stima su di essa incide molto poco sulla stima della velocità.

In conclusione la stima della velocità di un motore asincrono a partire dalle tensioni e dalle correnti può essere ottenuta con buona precisione, con errori che sono una frazione della velocità di scorrimento di per se già piccola rispetto alla velocità nominale.