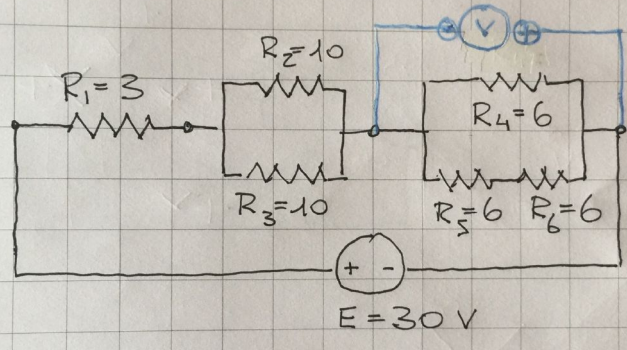
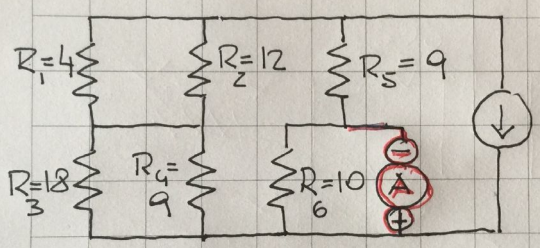


### PARTITORE DI TENSIONE



$x_V ?$

### PARTITORE DI CORRENTE



$I_A ?$