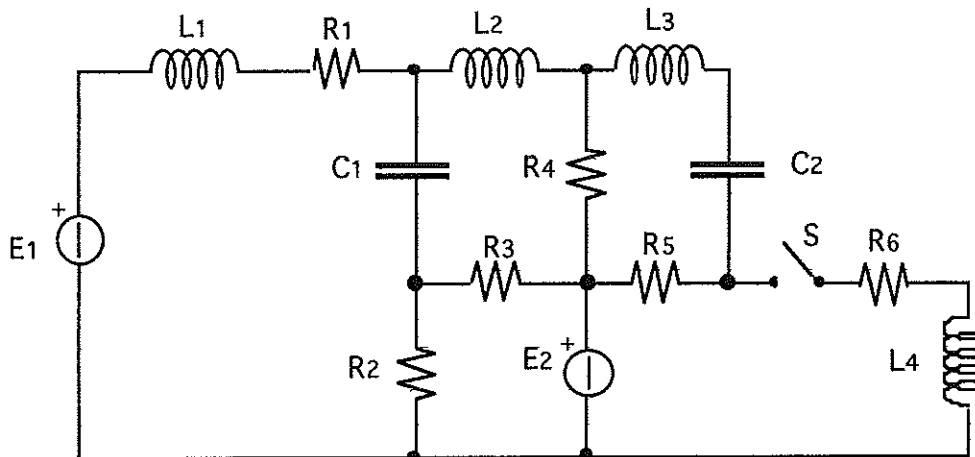


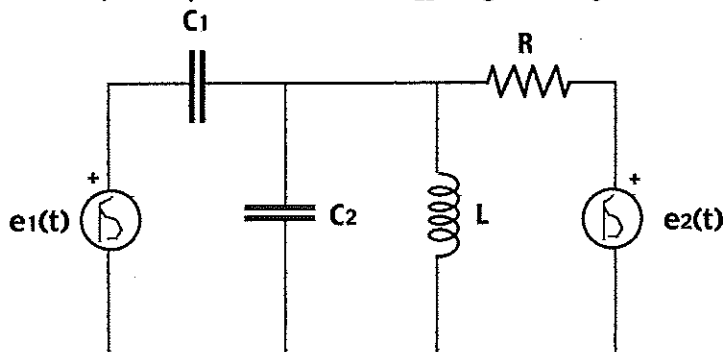
PROVA SCRITTA DI ELETTRTECNICA - IH, IM, IT - 12/6/01 - A

1. Dato il circuito di figura, in condizioni di regime con l'interruttore S aperto, determinare:
- 1) la potenza complessivamente erogata dai due generatori;
  - 2) l'energia complessivamente immagazzinata nei condensatori;
  - 3) l'energia complessivamente immagazzinata negli induttori.
- Dopo la chiusura dell'interruttore S, raggiunta la nuova condizione di regime, determinare:
- 4) l'energia accumulata nell'induttore  $L_4$ .



$R_1 = 5 \Omega$ ,  $R_2 = 5 \Omega$ ,  $R_3 = 3 \Omega$ ,  $R_4 = 15 \Omega$ ,  $R_5 = 10 \Omega$ ,  $R_6 = 30 \Omega$ ,  
 $C_1 = 500 \mu\text{F}$ ,  $C_2 = 400 \mu\text{F}$ ,  $L_1 = 200 \text{ mH}$ ,  $L_2 = 100 \text{ mH}$ ,  $L_3 = 300 \text{ mH}$ ,  
 $L_4 = 200 \text{ mH}$ ,  $E_1 = 200 \text{ V}$ ,  $E_2 = 80 \text{ V}$

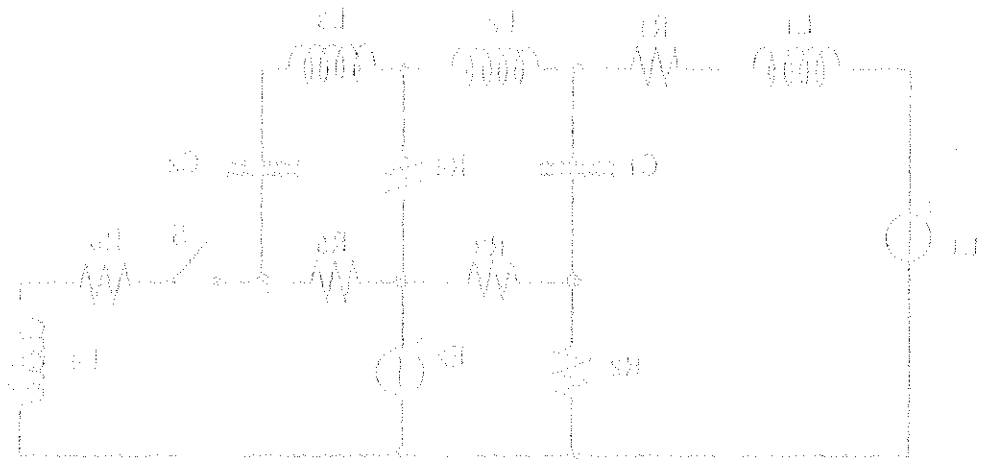
2. Nella rete in regime sinusoidale di figura è nota la tensione del generatore G2  $e_2(t) = E_{2M}\sin(\omega t + \alpha_2)$ . Determinare:
- 1) l'ampiezza  $E_{1M}$  e la fase iniziale  $\alpha_1$  della tensione  $e_1(t) = E_{1M}\sin(\omega t + \alpha_1)$  del generatore G1, per cui la totale potenza attiva  $P_{E1} + P_{E2}$  erogata dai due generatori è nulla;
  - 2) la potenza reattiva  $Q_{E1}$  erogata dal generatore G1;
  - 3) la potenza reattiva  $Q_{E2}$  erogata dal generatore G2.



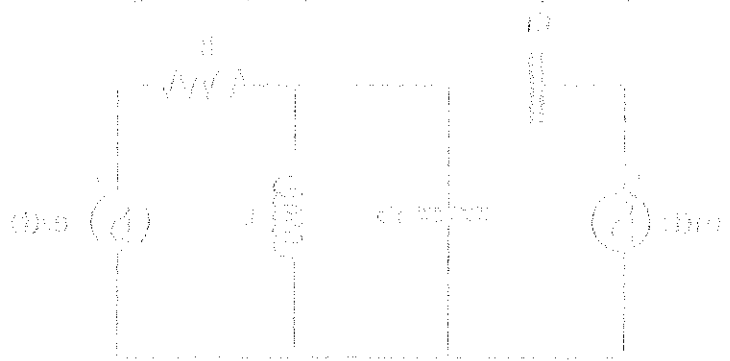
$E_{2M} = 320\sqrt{2} \text{ V}$ ,  $\omega = 1,000 \text{ rad/s}$ ,  $\alpha_2 = \pi/4 \text{ rad}$ ,  $R = 10 \Omega$ ,  $C_1 = 50 \mu\text{F}$ ,  
 $C_2 = 12.5 \mu\text{F}$ ,  $L = 40 \text{ mH}$

PROVA SCRITTA DI ELETTRONICA - ING. M. T. - 1990/91 - 1

1. Il circuito in figura è alimentato da un generatore di tensione  $E = 800$  V, di resistenza interna  $r_g = 10 \Omega$ .  
 (1) Calcolare la potenza dissipata nel resistore  $R_1$ .  
 (2) Calcolare la potenza dissipata nel resistore  $R_2$ .  
 (3) Calcolare la potenza dissipata nel resistore  $R_3$ .  
 (4) Calcolare la potenza dissipata nel resistore  $R_4$ .  
 (5) Calcolare la potenza dissipata nel resistore  $R_5$ .



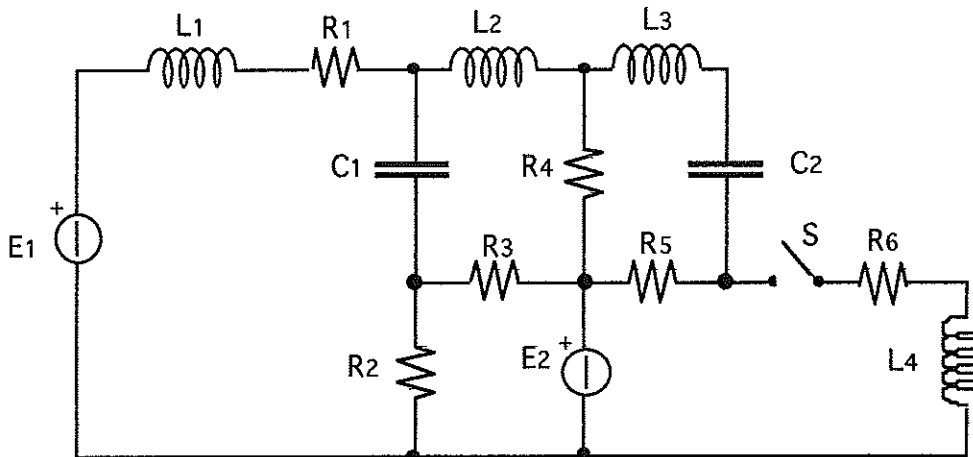
2. Il circuito in figura è alimentato da un generatore di tensione  $E = 800$  V, di resistenza interna  $r_g = 10 \Omega$ .  
 (1) Calcolare la potenza dissipata nel resistore  $R_1$ .  
 (2) Calcolare la potenza dissipata nel resistore  $R_2$ .  
 (3) Calcolare la potenza dissipata nel resistore  $R_3$ .  
 (4) Calcolare la potenza dissipata nel resistore  $R_4$ .  
 (5) Calcolare la potenza dissipata nel resistore  $R_5$ .



3. Il circuito in figura è alimentato da un generatore di tensione  $E = 800$  V, di resistenza interna  $r_g = 10 \Omega$ .  
 (1) Calcolare la potenza dissipata nel resistore  $R_1$ .  
 (2) Calcolare la potenza dissipata nel resistore  $R_2$ .  
 (3) Calcolare la potenza dissipata nel resistore  $R_3$ .  
 (4) Calcolare la potenza dissipata nel resistore  $R_4$ .  
 (5) Calcolare la potenza dissipata nel resistore  $R_5$ .

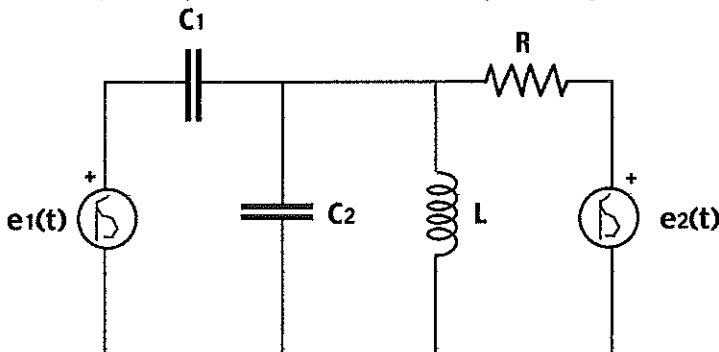
PROVA SCRITTA DI ELETTRTECNICA - IH, IM, IT - 12/6/01 - B

1. Dato il circuito di figura, in condizioni di regime con l'interruttore S aperto, determinare:
- 1) la potenza complessivamente erogata dai due generatori;
  - 2) l'energia complessivamente immagazzinata nei condensatori;
  - 3) l'energia complessivamente immagazzinata negli induttori.
- Dopo la chiusura dell'interruttore S, raggiunta la nuova condizione di regime, determinare:
- 4) l'energia accumulata nell'induttore  $L_4$ .



$R_1 = 10 \Omega$ ,  $R_2 = 10 \Omega$ ,  $R_3 = 6 \Omega$ ,  $R_4 = 30 \Omega$ ,  $R_5 = 20 \Omega$ ,  $R_6 = 60 \Omega$ ,  
 $C_1 = 50 \mu\text{F}$ ,  $C_2 = 40 \mu\text{F}$ ,  $L_1 = 100 \text{ mH}$ ,  $L_2 = 50 \text{ mH}$ ,  $L_3 = 400 \text{ mH}$ ,  
 $L_4 = 100 \text{ mH}$ ,  $E_1 = 800 \text{ V}$ ,  $E_2 = 320 \text{ V}$

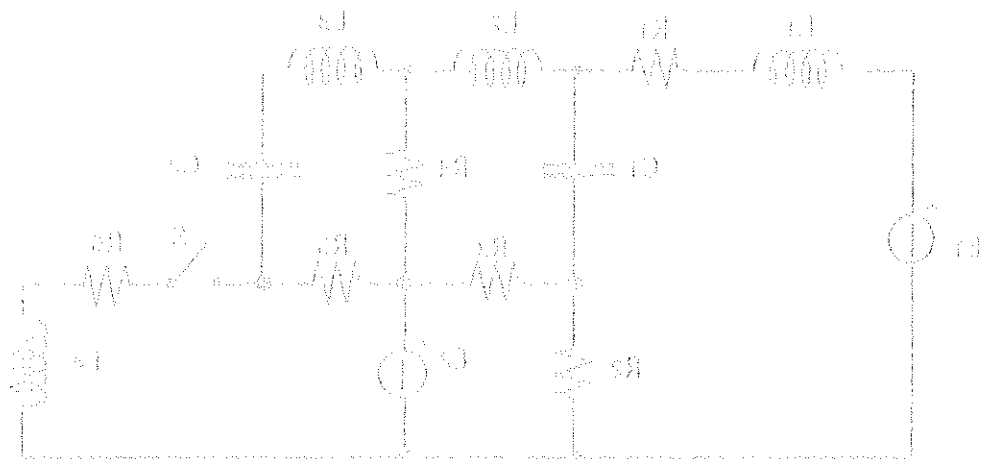
2. Nella rete in regime sinusoidale di figura è nota la tensione del generatore G2  $e_2(t) = E_{2M}\sin(\omega t + \alpha_2)$ . Determinare:
- 1) l'ampiezza  $E_{1M}$  e la fase iniziale  $\alpha_1$  della tensione  $e_1(t) = E_{1M}\sin(\omega t + \alpha_1)$  del generatore G1, per cui la totale potenza attiva  $P_{E1} + P_{E2}$  erogata dai due generatori è nulla;
  - 2) la potenza reattiva  $Q_{E1}$  erogata dal generatore G1;
  - 3) la potenza reattiva  $Q_{E2}$  erogata dal generatore G2.



$E_{2M} = 160\sqrt{2} \text{ V}$ ,  $\omega = 2,000 \text{ rad/s}$ ,  $\alpha_2 = \pi/4 \text{ rad}$ ,  $R = 20 \Omega$ ,  $C_1 = 25 \mu\text{F}$ ,  
 $C_2 = 6.25 \mu\text{F}$ ,  $L = 20 \text{ mH}$

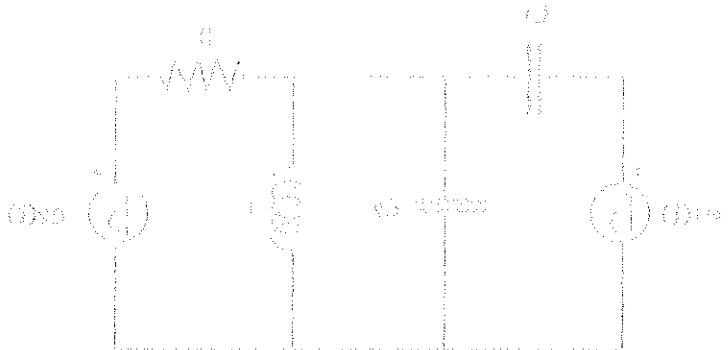
Il circuito elettrico in figura è costituito da un generatore di tensione  $E = 800\text{ V}$  e da resistenze  $R_1 = 100\ \Omega$ ,  $R_2 = 200\ \Omega$ ,  $R_3 = 300\ \Omega$ ,  $R_4 = 400\ \Omega$ ,  $R_5 = 500\ \Omega$ ,  $R_6 = 600\ \Omega$ ,  $R_7 = 700\ \Omega$ ,  $R_8 = 800\ \Omega$ ,  $R_9 = 900\ \Omega$ ,  $R_{10} = 1000\ \Omega$ .

- (1) Calcolare la potenza dissipata in ciascuna delle resistenze  $R_1, R_2, R_3, R_4, R_5, R_6, R_7, R_8, R_9, R_{10}$ .
- (2) Calcolare la potenza dissipata in ciascuna delle resistenze  $R_1, R_2, R_3, R_4, R_5, R_6, R_7, R_8, R_9, R_{10}$ .
- (3) Calcolare la potenza dissipata in ciascuna delle resistenze  $R_1, R_2, R_3, R_4, R_5, R_6, R_7, R_8, R_9, R_{10}$ .
- (4) Calcolare la potenza dissipata in ciascuna delle resistenze  $R_1, R_2, R_3, R_4, R_5, R_6, R_7, R_8, R_9, R_{10}$ .



Il generatore di tensione  $E = 800\text{ V}$  è collegato in serie con la resistenza  $R_1 = 100\ \Omega$ . La resistenza  $R_2 = 200\ \Omega$  è collegata in parallelo con il generatore. La resistenza  $R_3 = 300\ \Omega$  è collegata in serie con la resistenza  $R_4 = 400\ \Omega$ . La resistenza  $R_5 = 500\ \Omega$  è collegata in parallelo con la resistenza  $R_6 = 600\ \Omega$ . La resistenza  $R_7 = 700\ \Omega$  è collegata in serie con la resistenza  $R_8 = 800\ \Omega$ . La resistenza  $R_9 = 900\ \Omega$  è collegata in parallelo con la resistenza  $R_{10} = 1000\ \Omega$ .

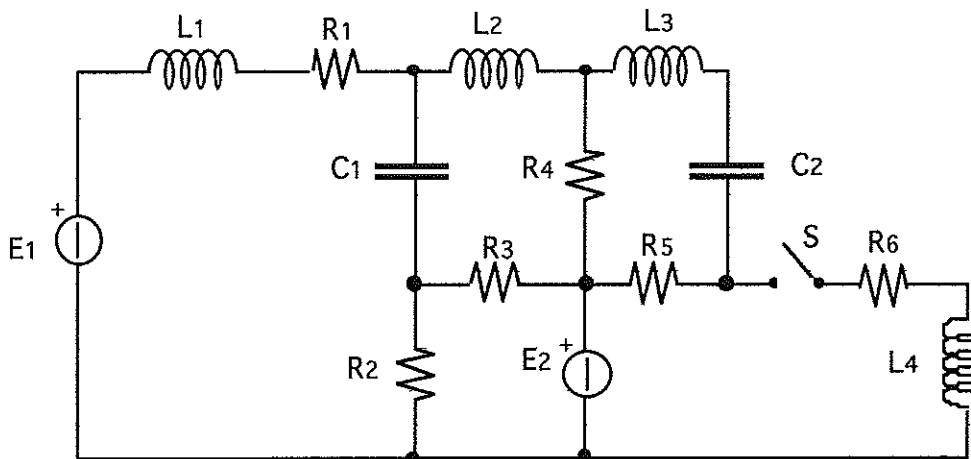
- (1) Calcolare la potenza dissipata in ciascuna delle resistenze  $R_1, R_2, R_3, R_4, R_5, R_6, R_7, R_8, R_9, R_{10}$ .
- (2) Calcolare la potenza dissipata in ciascuna delle resistenze  $R_1, R_2, R_3, R_4, R_5, R_6, R_7, R_8, R_9, R_{10}$ .
- (3) Calcolare la potenza dissipata in ciascuna delle resistenze  $R_1, R_2, R_3, R_4, R_5, R_6, R_7, R_8, R_9, R_{10}$ .
- (4) Calcolare la potenza dissipata in ciascuna delle resistenze  $R_1, R_2, R_3, R_4, R_5, R_6, R_7, R_8, R_9, R_{10}$ .



Il generatore di tensione  $E = 800\text{ V}$  è collegato in serie con la resistenza  $R_1 = 100\ \Omega$ . La resistenza  $R_2 = 200\ \Omega$  è collegata in parallelo con il generatore. La resistenza  $R_3 = 300\ \Omega$  è collegata in serie con la resistenza  $R_4 = 400\ \Omega$ .

PROVA SCRITTA DI ELETTROTECNICA - IH, IM, IT - 12/6/01 - C

1. Dato il circuito di figura, in condizioni di regime con l'interruttore S aperto, determinare:
- 1) la potenza complessivamente erogata dai due generatori;
  - 2) l'energia complessivamente immagazzinata nei condensatori;
  - 3) l'energia complessivamente immagazzinata negli induttori.
- Dopo la chiusura dell'interruttore S, raggiunta la nuova condizione di regime, determinare:
- 4) l'energia accumulata nell'induttore  $L_4$ .

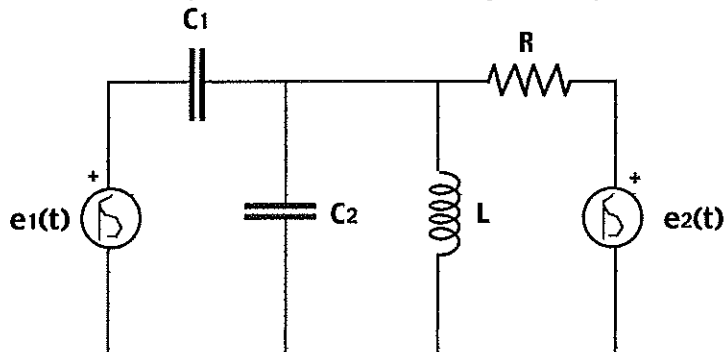


$$R_1 = 5 \, \Omega, \quad R_2 = 5 \, \Omega, \quad R_3 = 3 \, \Omega, \quad R_4 = 15 \, \Omega, \quad R_5 = 10 \, \Omega, \quad R_6 = 30 \, \Omega,$$

$$C_1 = 50 \, \mu\text{F}, \quad C_2 = 40 \, \mu\text{F}, \quad L_1 = 20 \, \text{mH}, \quad L_2 = 10 \, \text{mH}, \quad L_3 = 400 \, \text{mH},$$

$$L_4 = 200 \, \text{mH}, \quad E_1 = 800 \, \text{V}, \quad E_2 = 320 \, \text{V}$$

2. Nella rete in regime sinusoidale di figura è nota la tensione del generatore G2  $e_2(t) = E_{2M} \sin(\omega t + \alpha_2)$ . Determinare:
- 1) l'ampiezza  $E_{1M}$  e la fase iniziale  $\alpha_1$  della tensione  $e_1(t) = E_{1M} \sin(\omega t + \alpha_1)$  del generatore G1, per cui la totale potenza attiva  $P_{E1} + P_{E2}$  erogata dai due generatori è nulla;
  - 2) la potenza reattiva  $Q_{E1}$  erogata dal generatore G1;
  - 3) la potenza reattiva  $Q_{E2}$  erogata dal generatore G2.

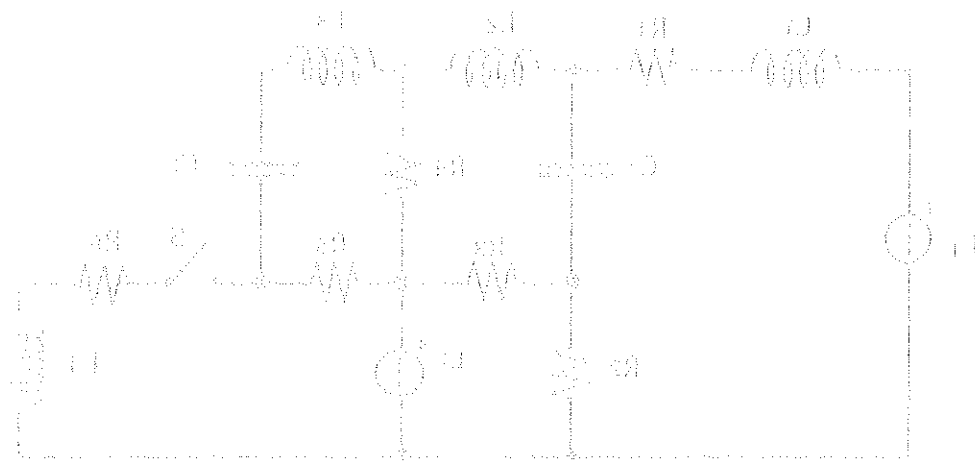


$$E_{2M} = 80\sqrt{2} \, \text{V}, \quad \omega = 1,000 \, \text{rad/s}, \quad \alpha_2 = \pi/4 \, \text{rad}, \quad R = 10 \, \Omega, \quad C_1 = 100 \, \mu\text{F},$$

$$C_2 = 25 \, \mu\text{F}, \quad L = 20 \, \text{mH}$$

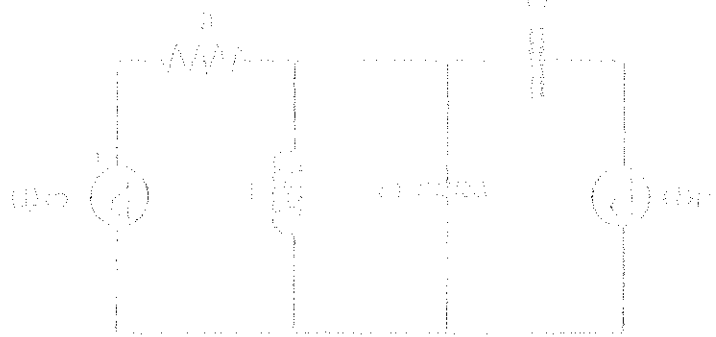
7. TOYOTA - THE MECHANICAL ADVANTAGE OF THE AVOMETER

Figure 7 shows a circuit diagram for the measurement of the internal resistance of a battery. The circuit consists of a battery, a variable resistor, and a voltmeter. The voltmeter is connected in parallel with the battery. The variable resistor is connected in series with the battery. The voltmeter reading is 1.5 V when the variable resistor is set to 100 Ω. The voltmeter reading is 1.2 V when the variable resistor is set to 200 Ω. The internal resistance of the battery is to be determined.



$E = 1.5 \text{ V}$  when  $R = 100 \Omega$  and  $E = 1.2 \text{ V}$  when  $R = 200 \Omega$ .  
 The internal resistance of the battery is  $r = 100 \Omega$ .  
 The EMF of the battery is  $E = 1.5 \text{ V}$ .

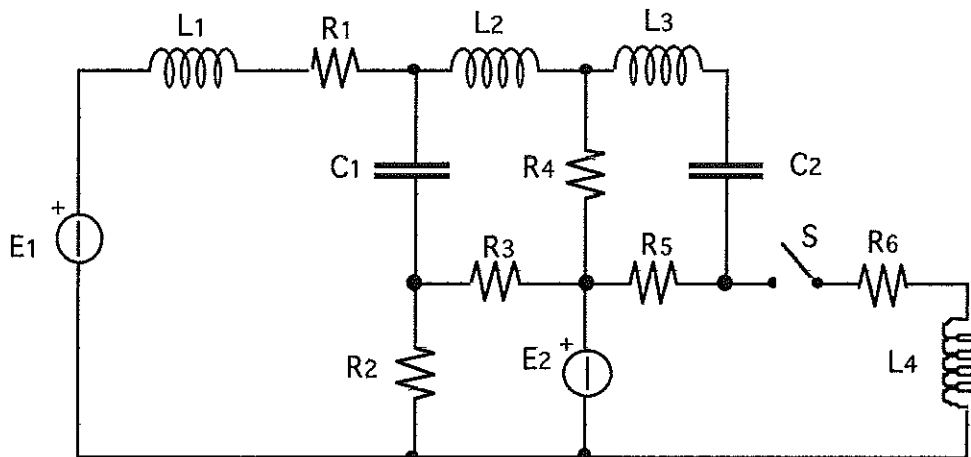
The internal resistance of the battery is to be determined. The voltmeter reading is 1.5 V when the variable resistor is set to 100 Ω. The voltmeter reading is 1.2 V when the variable resistor is set to 200 Ω. The internal resistance of the battery is to be determined.



$E = 1.5 \text{ V}$  when  $R = 100 \Omega$  and  $E = 1.2 \text{ V}$  when  $R = 200 \Omega$ .  
 The internal resistance of the battery is  $r = 100 \Omega$ .  
 The EMF of the battery is  $E = 1.5 \text{ V}$ .

PROVA SCRITTA DI ELETTRTECNICA - IH, IM, IT - 12/6/01 - D

1. Dato il circuito di figura, in condizioni di regime con l'interruttore S aperto, determinare:
- 1) la potenza complessivamente erogata dai due generatori;
  - 2) l'energia complessivamente immagazzinata nei condensatori;
  - 3) l'energia complessivamente immagazzinata negli induttori.
- Dopo la chiusura dell'interruttore S, raggiunta la nuova condizione di regime, determinare:
- 4) l'energia accumulata nell'induttore  $L_4$ .

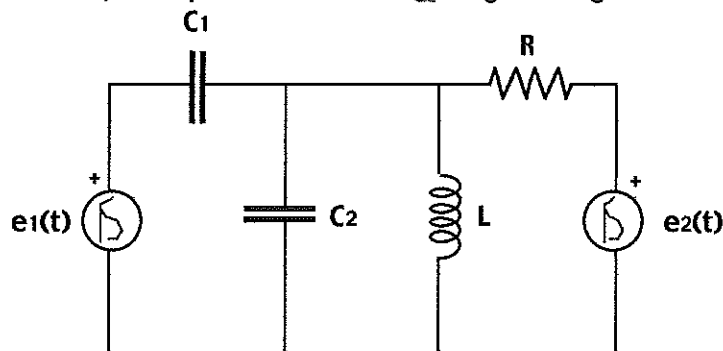


$$R_1 = 10 \, \Omega, R_2 = 10 \, \Omega, R_3 = 6 \, \Omega, R_4 = 30 \, \Omega, R_5 = 20 \, \Omega, R_6 = 60 \, \Omega,$$

$$C_1 = 600 \, \mu\text{F}, C_2 = 300 \, \mu\text{F}, L_1 = 800 \, \text{mH}, L_2 = 400 \, \text{mH}, L_3 = 100 \, \text{mH},$$

$$L_4 = 300 \, \text{mH}, E_1 = 200 \, \text{V}, E_2 = 80 \, \text{V}$$

2. Nella rete in regime sinusoidale di figura è nota la tensione del generatore G2  $e_2(t) = E_{2M} \sin(\omega t + \alpha_2)$ . Determinare:
- 1) l'ampiezza  $E_{1M}$  e la fase iniziale  $\alpha_1$  della tensione  $e_1(t) = E_{1M} \sin(\omega t + \alpha_1)$  del generatore G1, per cui la totale potenza attiva  $P_{E1} + P_{E2}$  erogata dai due generatori è nulla;
  - 2) la potenza reattiva  $Q_{E1}$  erogata dal generatore G1;
  - 3) la potenza reattiva  $Q_{E2}$  erogata dal generatore G2.



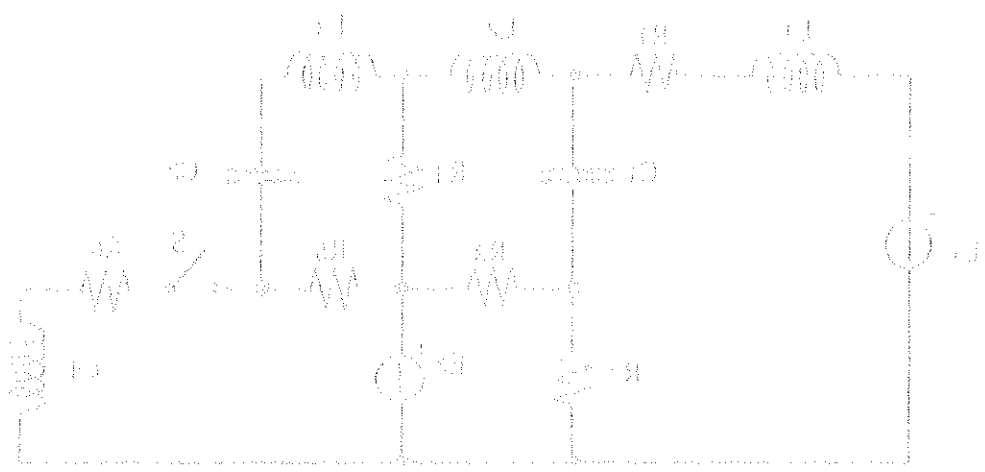
$$E_{2M} = 320\sqrt{2} \, \text{V}, \omega = 500 \, \text{rad/s}, \alpha_2 = \pi/4 \, \text{rad}, R = 20 \, \Omega, C_1 = 50 \, \mu\text{F},$$

$$C_2 = 12.5 \, \mu\text{F}, L = 160 \, \text{mH}$$

PROVA SCRITTA DI ELETTRONICA - 11.06.11 - 14.06.11

1) Nel circuito in figura, in condizioni di equilibrio, si calcoli il valore di corrente  $i$  (A).

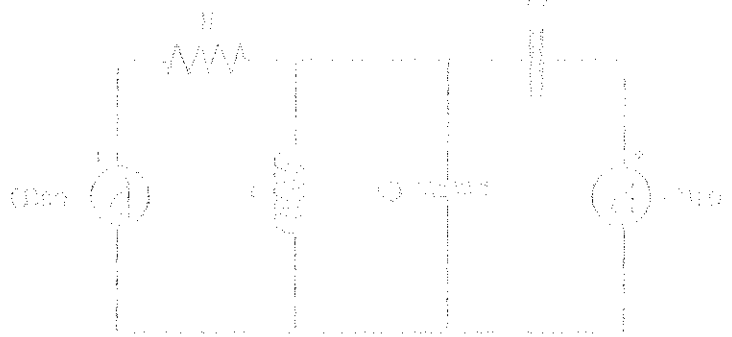
- (A)  $100 \text{ mA}$
- (B)  $100 \text{ mA}$
- (C)  $100 \text{ mA}$
- (D)  $100 \text{ mA}$



$i = \frac{100 - 10 - 10 - 10 - 10 - 10 - 10 - 10 - 10 - 10}{10 + 10 + 10 + 10 + 10 + 10 + 10 + 10 + 10 + 10} = \frac{100 - 100}{100} = 0 \text{ A}$

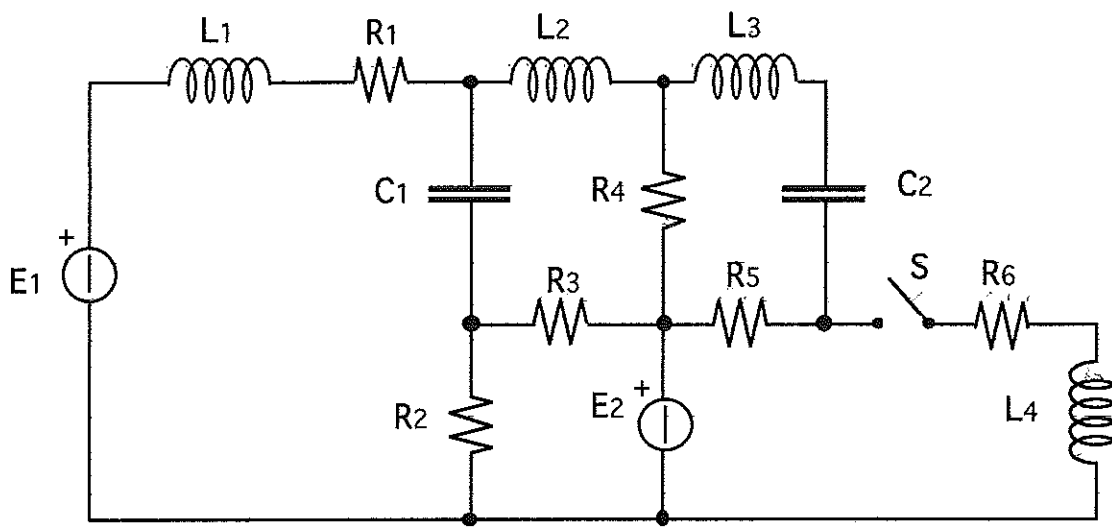
2) Nella rete in figura, si calcoli il valore di corrente  $i$  (A).

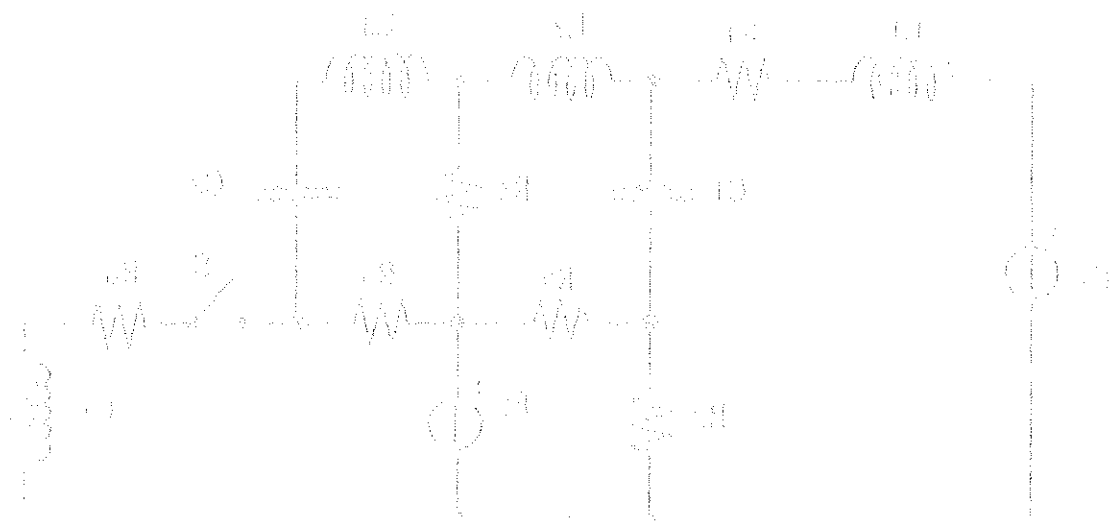
- (A)  $100 \text{ mA}$
- (B)  $100 \text{ mA}$
- (C)  $100 \text{ mA}$
- (D)  $100 \text{ mA}$



$i = \frac{100 - 10 - 10 - 10 - 10 - 10 - 10 - 10 - 10 - 10}{10 + 10 + 10 + 10 + 10 + 10 + 10 + 10 + 10 + 10} = \frac{100 - 100}{100} = 0 \text{ A}$



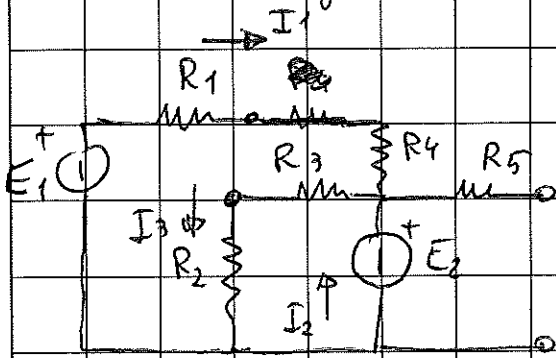




E1	E2	R1	R2	R3	R4	R5	R6	C1	C2	L1	L2	L3	L4	I1	I2	I3	P1	P2	WL	WC	Ri	E0	I6	WL4
200	80	5	5	3	15	10	30	5E-04	4E-04	0.2	0.1	0.3	0.2	6	4	10	1200	320	5.4	5.22	10	80	2	0.4
800	320	10	10	6	30	20	60	5E-05	4E-05	0.1	0.05	0.4	0.1	12	8	20	9600	2560	10.8	8.35	20	320	4	0.8
800	320	5	5	3	15	10	30	5E-05	4E-05	0.02	0.01	0.4	0.2	24	16	40	19200	5120	8.64	8.35	10	320	8	6.4
200	80	10	10	6	30	20	60	6E-04	3E-04	0.8	0.4	0.1	0.3	3	2	5	600	160	5.4	5.54	20	80	1	0.15

一、	二、	三、	四、	五、	六、	七、	八、	九、	十、	十一、	十二、	十三、	十四、	十五、	十六、	十七、	十八、	十九、	二十、	二十一、	二十二、	二十三、	二十四、	二十五、	二十六、	二十七、	二十八、	二十九、	三十、	三十一、	三十二、	三十三、	三十四、	三十五、	三十六、	三十七、	三十八、	三十九、	四十、	四十一、	四十二、	四十三、	四十四、	四十五、	四十六、	四十七、	四十八、	四十九、	五十、	五十一、	五十二、	五十三、	五十四、	五十五、	五十六、	五十七、	五十八、	五十九、	六十、	六十一、	六十二、	六十三、	六十四、	六十五、	六十六、	六十七、	六十八、	六十九、	七十、	七十一、	七十二、	七十三、	七十四、	七十五、	七十六、	七十七、	七十八、	七十九、	八十、	八十一、	八十二、	八十三、	八十四、	八十五、	八十六、	八十七、	八十八、	八十九、	九十、	九十一、	九十二、	九十三、	九十四、	九十五、	九十六、	九十七、	九十八、	九十九、	一百、
----	----	----	----	----	----	----	----	----	----	-----	-----	-----	-----	-----	-----	-----	-----	-----	-----	------	------	------	------	------	------	------	------	------	-----	------	------	------	------	------	------	------	------	------	-----	------	------	------	------	------	------	------	------	------	-----	------	------	------	------	------	------	------	------	------	-----	------	------	------	------	------	------	------	------	------	-----	------	------	------	------	------	------	------	------	------	-----	------	------	------	------	------	------	------	------	------	-----	------	------	------	------	------	------	------	------	------	-----

Rete e regime



Applichiamo le sovrapposizioni degli effetti:

$$E_1 \quad I_1' = \frac{E_1}{R_1 + R_4} \quad I_2' = -I_1' \quad I_3' = 0$$

$$E_2 \quad I_1'' = -\frac{E_2}{R_1 + R_4} \quad I_3'' = \frac{E_2}{R_2 + R_3} \quad I_2'' = I_3'' - I_1''$$

$$I_1 = I_1' + I_1'' = \frac{E_1 - E_2}{R_1 + R_4} \quad I_3 = I_3' + I_3'' = \frac{E_2}{R_2 + R_3}$$

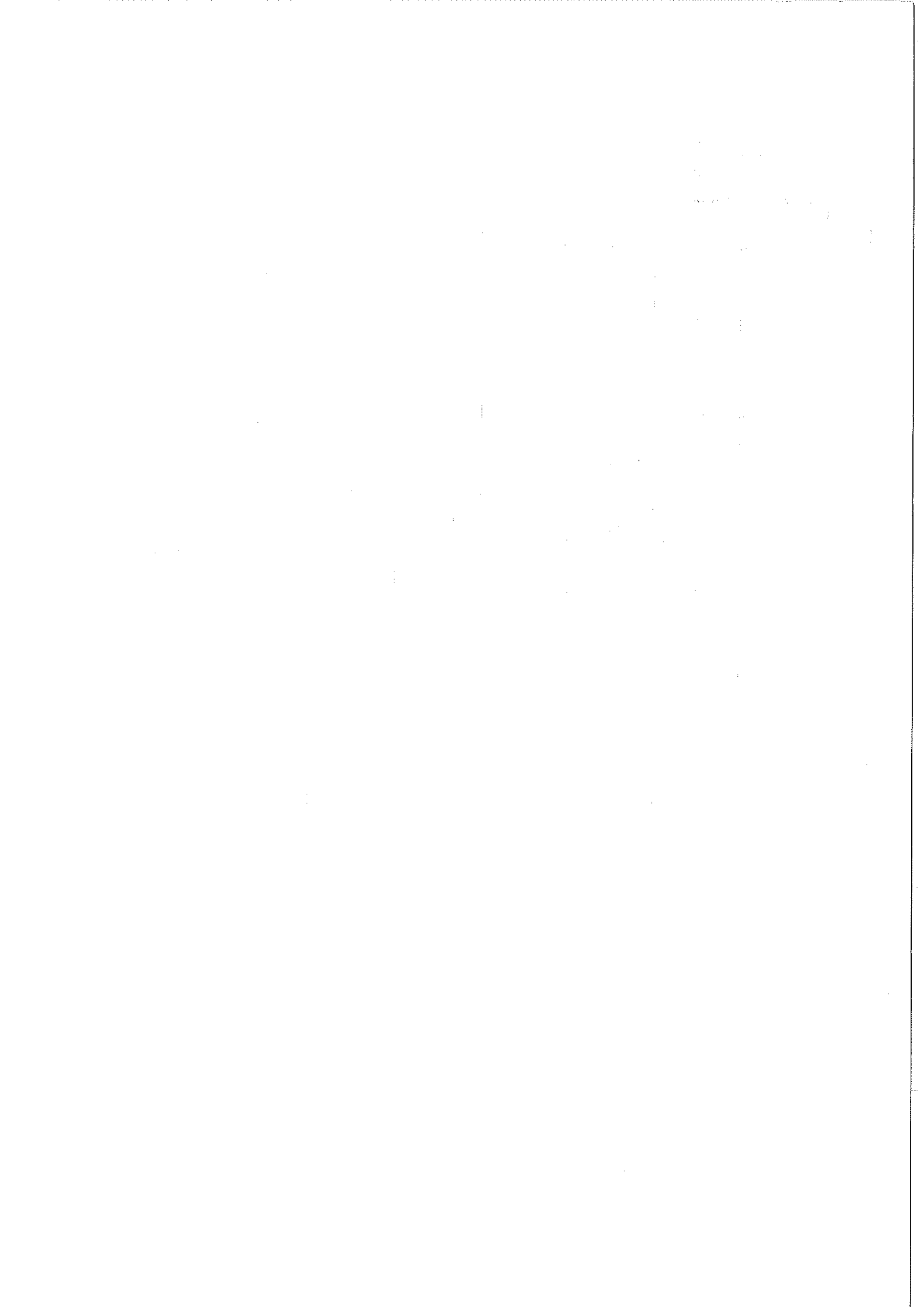
$$I_2 = I_2'' + I_2' = \frac{E_2}{R_2 + R_3} - \left( \frac{E_1 - E_2}{R_1 + R_4} \right)$$

$$I_{L1} = I_{L2} = I_1 \quad I_{L3} = 0$$

$$V_{c1} = R_4 I_1 + R_3 I_3 \quad V_{c2} = R_4 I_1$$

$$1) \quad P_1 = E_1 I_1 \quad P_2 = E_2 I_2$$

$$2) \quad W_L = W_{L1} + W_{L2} + W_{L3} = \frac{1}{2} L_1 I_1^2 + \frac{1}{2} L_2 I_2^2 + 0$$



$$3) W_C = W_{C1} + W_{C2} = \frac{1}{2} C_1 V_{C1}^2 + \frac{1}{2} C_2 V_C^2 =$$

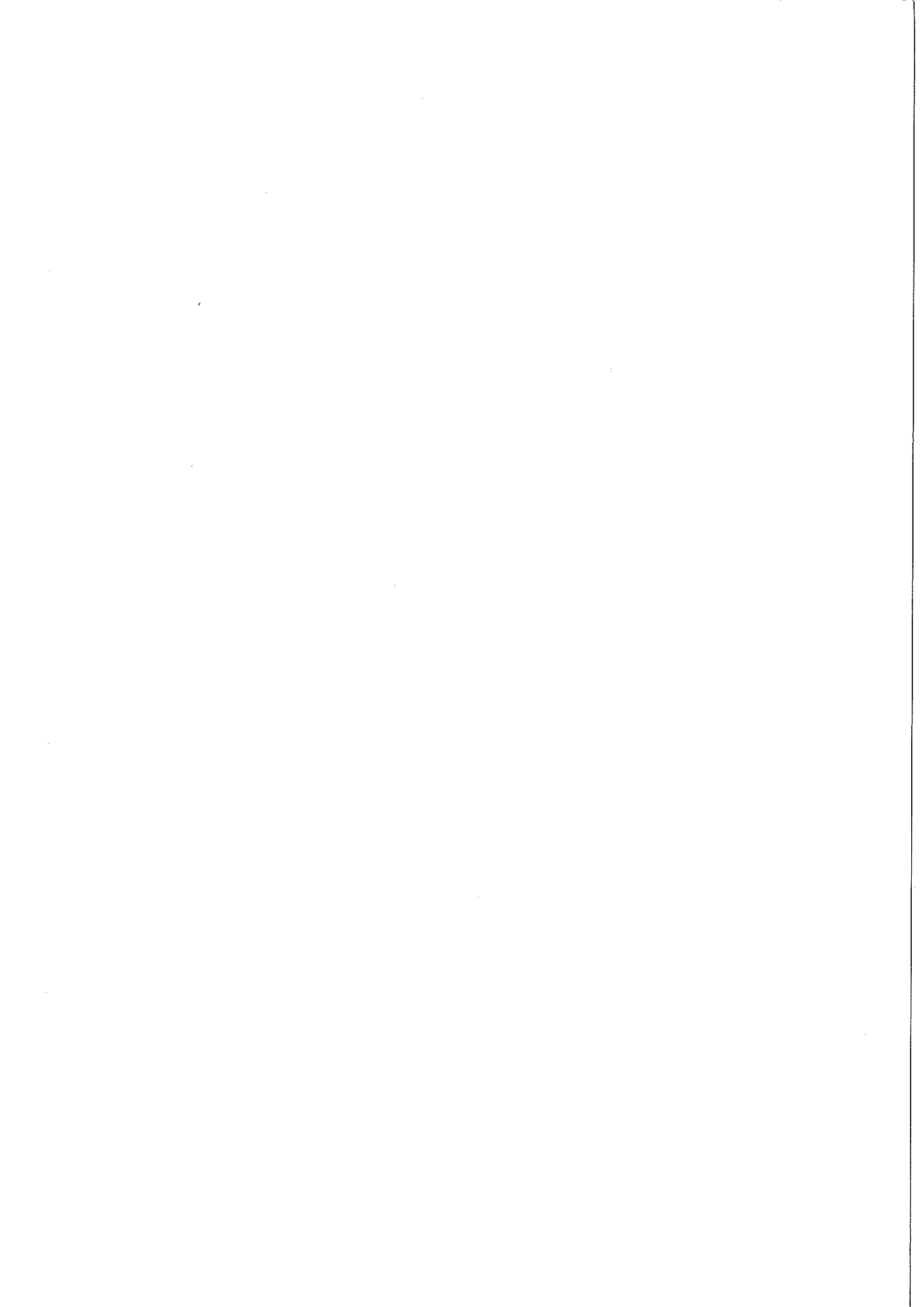
$$= \frac{1}{2} C_1 (R_4 I_1 + R_3 I_3)^2 + \frac{1}{2} C_2 (R_4 I_1)^2$$

Generatore equivalente fra A e B

$$R_i = R_5 \quad V_{AB} = E_2$$

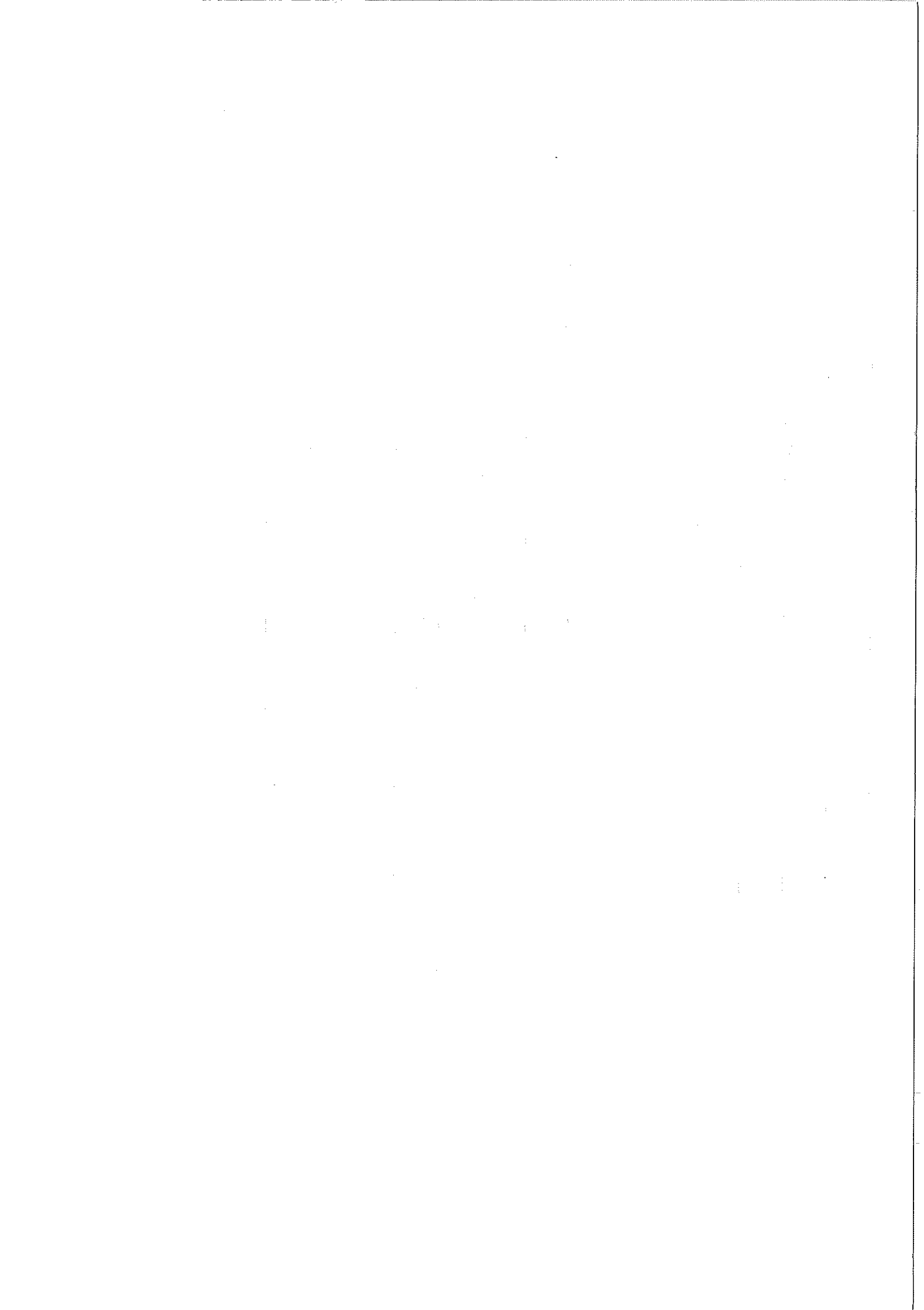
$$I_6 = \frac{E_2}{R_i + R_6} = \frac{E_2}{R_5 + R_6}$$

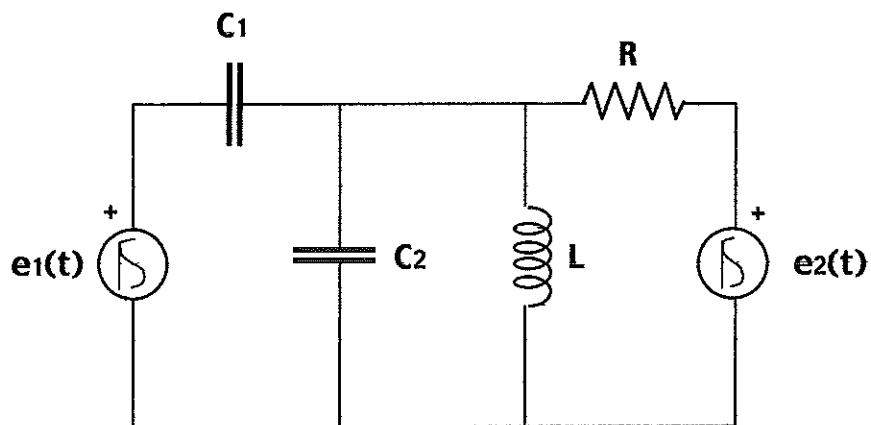
$$W_{L4} = \frac{1}{2} L_4 I_6^2$$

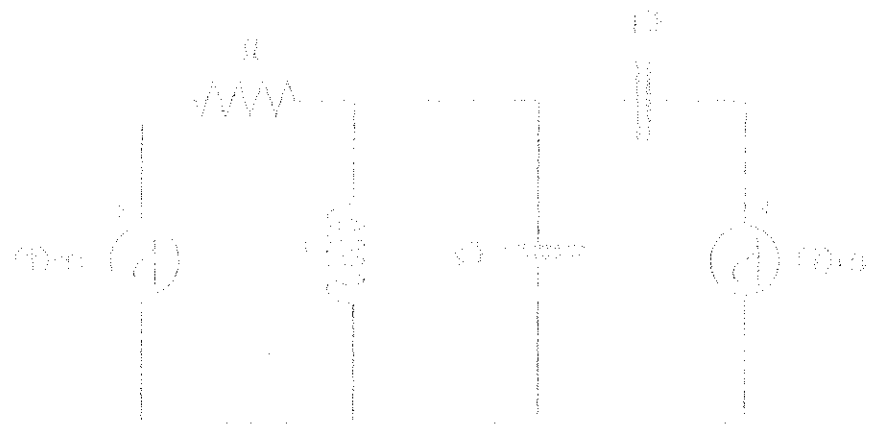












E2M	a2	w	C1	C2	L	R	X1	X2	XL	Z	ZT	I1/E1	VC/E1	VAB/E1	E1M	a1	Q1	Q2
320	45	1E+03	5E-05	1.25E-05	4E-02	10	-2E+01	-8E+01	4E+01	8E+01	6E+01	1.667E-02	3.33E-01	1.33E+00	2.4E+02	45	9.6E+02	0
160	45	2E+03	2.5E-05	6.25E-06	2E-02	20	-2E+01	-8E+01	4E+01	8E+01	6E+01	1.667E-02	3.33E-01	1.33E+00	1.2E+02	45	2.4E+02	0
80	45	1E+03	1E-04	2.50E-05	2E-02	10	-1E+01	-4E+01	2E+01	4E+01	3E+01	3.33E-02	3.33E-01	1.33E+00	6.0E+01	45	1.2E+02	0
320	45	500	5E-05	1.25E-05	1.60E-01	20	-4E+01	160	8E+01	1.6E+02	1E+02	8.33E-03	3.33E-01	1.33E+00	2.4E+02	45	4.8E+02	0



$$X_{C1} = -\frac{1}{\omega C_1}$$

$$X_{C2} = -\frac{1}{\omega C_2}$$

$$X_L = \omega L$$

$$P_{E1} + P_{E2} = 0 \Rightarrow P_R = 0 \Rightarrow \dot{I}_R = 0$$

$$\dot{V}_{AB} = \dot{E}_2 = E_2 \dot{A} \quad \text{con} \quad \dot{A} = \frac{\sqrt{2}}{2} + j \frac{\sqrt{2}}{2}$$

$$\dot{Z}^* = \frac{j X_L \cdot j X_{C2}}{j (X_L + X_{C2})} = j \frac{X_L X_{C2}}{X_L + X_{C2}}$$

$$\dot{I}_1 = \frac{\dot{E}_1}{j X_{C1} + \dot{Z}^*}$$

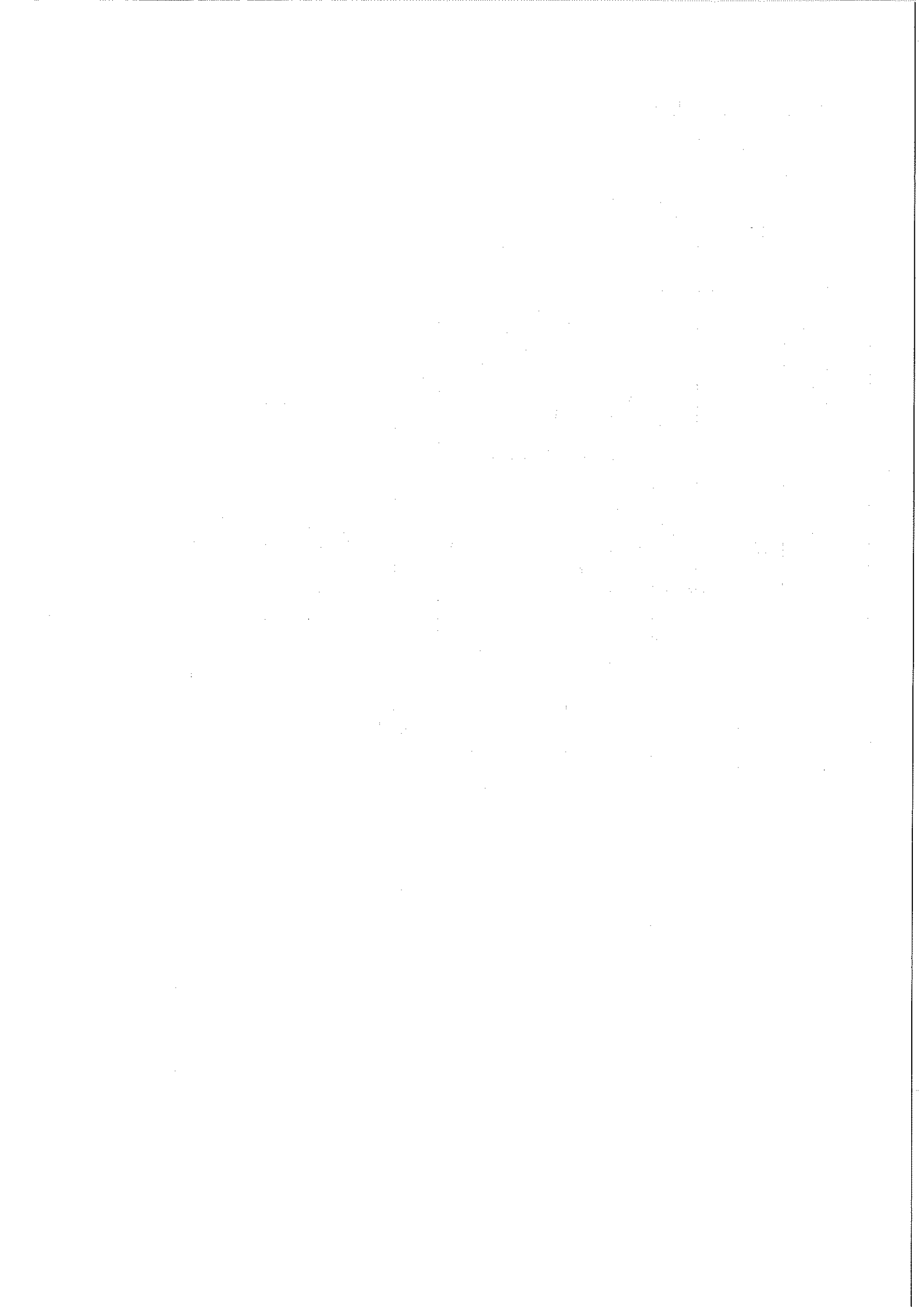
$$\begin{aligned} \dot{V}_{AB} &= \dot{E}_1 - j X_{C1} \cdot \dot{I}_1 = \\ &= \dot{Z}^* \dot{I}_1 = \dot{Z}^* \cdot \frac{\dot{E}_1}{j X_{C1} + \dot{Z}^*} \end{aligned}$$

$$\dot{E}_1 = \dot{E}_2 \frac{(j X_{C1} + \dot{Z}^*)}{\dot{Z}^*}$$

$$E_{1M} = \sqrt{2} E_1 \quad \alpha_1 = \arctg \frac{\operatorname{Im}(\dot{E}_1)}{\operatorname{Re}(\dot{E}_1)}$$

$$\dot{S}_1 = \dot{E}_1 \dot{I}_1^* = j E_1 I_1 = j Q_{E1}$$

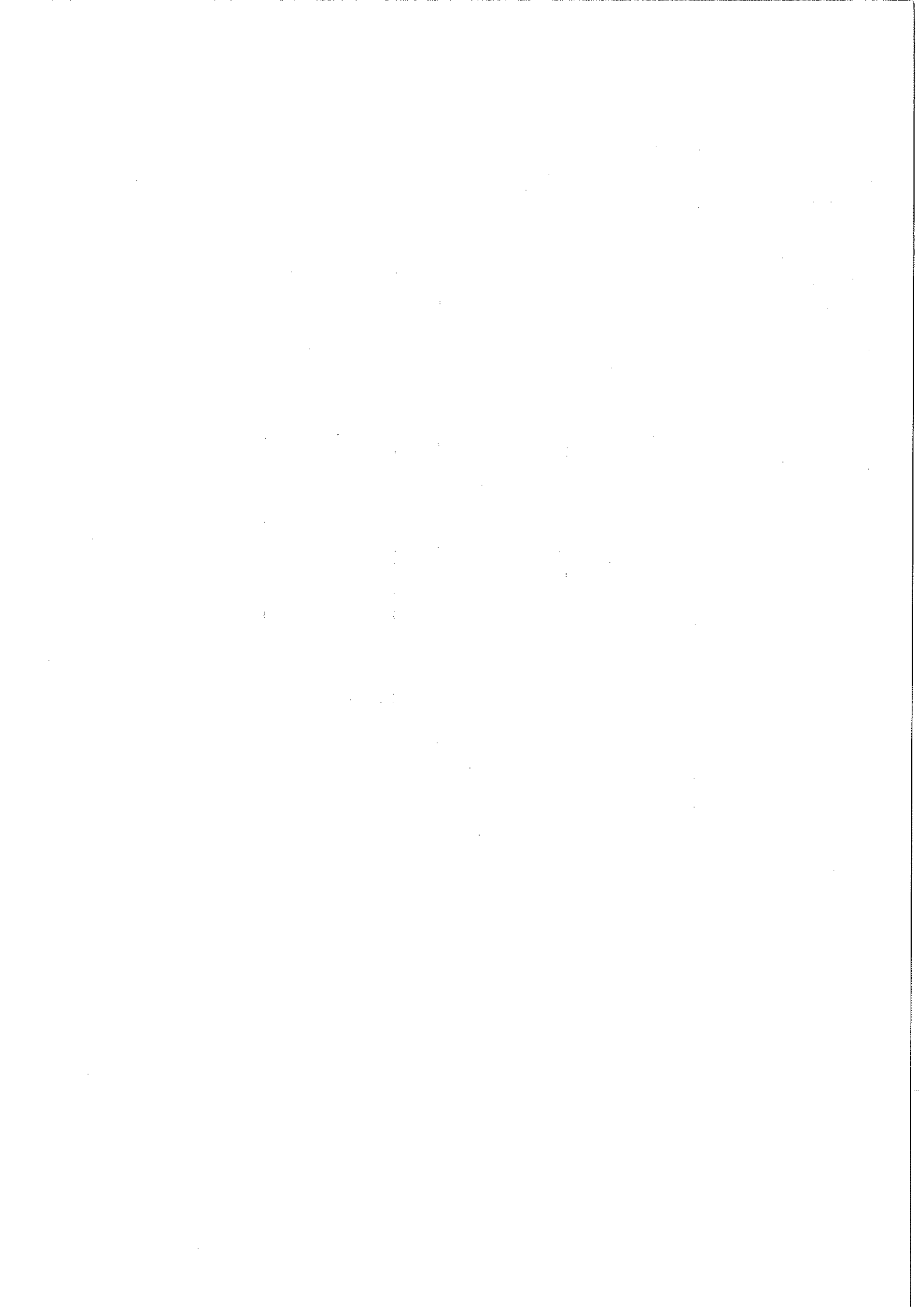
$$Q_{E2} = 0$$





Es. n. 2 (2)

	A	B	C	D
$X_{e1} [\Omega]$	-20	-20	-10	-40
$X_{e2} [\Omega]$	-80	-80	-40	-160
$X_L [\Omega]$	40	40	20	80
$\dot{E}_2$	$320\dot{A}$	$160\dot{A}$	$80\dot{A}$	$320\dot{A}$
$\dot{Z}^*$	$j80$	$j80$	$j40$	$j160$
$\dot{E}_1$	$240\dot{A}$	$120\dot{A}$	$60\dot{A}$	$240\dot{A}$
$E_{1H} [V]$	$240\sqrt{2}$	$120\sqrt{2}$	$60\sqrt{2}$	$240\sqrt{2}$
$\alpha_1 [rad]$	$\pi/4$	$\pi/4$	$\pi/4$	$\pi/4$
$\dot{I}_1$	$4\dot{B}$	$2\dot{B}$	$2\dot{B}$	$2\dot{B}$
$Q_{E1} [VAR]$	860	240	120	480
$Q_{E2} [VAR]$	0	0	0	0
$\dot{B} = \frac{\sqrt{2}}{2} - j\frac{\sqrt{2}}{2}$				





**PROVA SCRITTA DI ELETTROTECNICA**  
**INGEGNERIA MECCANICA, CHIMICA E DEI MATERIALI**  
**TEST**  
**12-06-2001 ( A.A. 2000/01 )**

A

<b>NOME</b>	
<b>COGNOME</b>	
<b>N° MATRICOLA</b>	

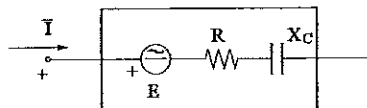
**Domanda N. 1**

Nella misura in corrente continua con il metodo voltamperometrico nello schema con il voltmetro a monte si sa che la resistenza da misurare vale  $R_v=10 \Omega$  mentre quella che si misura dalle indicazioni degli strumenti vale  $R_m=10.01 \Omega$ ; quanto vale la resistenza interna dell' amperometro:

- R1-  $20.01 \Omega$
  - R2-  $0.01 \Omega$
  - R3-  $0 \Omega$
  - R4-  $\infty$
  - R5- Nessuna delle precedenti
- Domanda N. 2**

- 
- 
- 
- 
- 

Quanto vale la potenza complessa assorbita dal bipolo di figura dove  $I=4+j5$   $E=2+j2$   $R=20 \Omega$   $X_c=-20 \Omega$



- R1-  $S=308+j508$
  - R2-  $S=428-j412$
  - R3-  $S=412+j838$
  - R4-  $S=408-j428$
  - R5- Nessuna delle precedenti
- Domanda N. 3**

- 
- 
- 
- 
- 

A quali delle seguenti grandezze sono direttamente proporzionali le perdite per isteresi per unità di volume in un conduttore massiccio a sezione circolare di raggio  $R$  investito da un flusso di induzione magnetica parallela al suo asse e variabile con legge sinusoidale:

- R1- alla frequenza
- R2- all'area del ciclo d'isteresi del materiale
- R3- al quadrato del raggio del conduttore
- R4- alla resistività del materiale
- R5- Nessuna delle precedenti

- 
- 
- 
- 
- 

**Domanda N. 4**

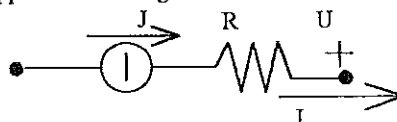
I parametri del circuito equivalente riferito all'avvolgimento primario di un trasformatore monofase di potenza  $P_n=150$  kVA, tensioni  $V_{1n}=10$  kV e  $V_{2n}=240$  V, frequenza 50 Hz sono i seguenti:  $R_1= 4.44 \Omega$ ,  $R_0=47.66$  k $\Omega$ ,  $R_{12}=7.77 \Omega$ ,  $X_1=4.19 \Omega$ ,  $X_0=10.73$  k $\Omega$ ,  $X_{12}=13.08 \Omega$ . Dire quanto valgono le perdite nel ferro e nel rame alla corrente nominale approssimando al 5%.

- R1 -  $P_{fe}=2100$  w,  $P_{cu}=2750$  w
- R2 -  $P_{fe}=3000$  w,  $P_{cu}=1200$  w
- R3 -  $P_{fe}=2750$  w,  $P_{cu}=2100$  w
- R4 -  $P_{fe}=2500$  w,  $P_{cu}=5400$  w
- R5 - Nessuna delle precedenti

- 
- 
- 
- 
- 

**Domanda N. 5**

Qual è la caratteristica esterna del bipolo rappresentato in figura:



- R1-  $I=U+RJ$
- R2-  $I=J$  per ogni  $U$

- 
-

- R3-  $I=J + U/R$
- R4-  $U=RI$  per ogni J
- R5- Nessuna delle precedenti

**Domanda N. 6**

A che cosa corrisponde il gruppo di un trasformatore trifase:

- R1- Allo sfasamento tra la tensione stellata primaria e la concatenata secondaria
- R2- Allo sfasamento tra la tensione stellata primaria e la stellata secondaria diviso 30
- R3- Allo sfasamento tra la tensione stellata primaria e la concatenata secondaria diviso 30
- R4- Allo sfasamento tra la tensione concatenata primaria e la concatenata secondaria diviso 30
- R5- Nessuna delle precedenti

**Domanda N. 7**

Quali delle seguenti affermazioni sono errate parlando della risonanza parallelo in circuito R L C alimentato da un generatore di corrente.

- R1- In condizioni di risonanza il bipolo LC serie può essere sostituito da un cortocircuito ideale
- R2- L'energia accumulata nel bipolo LC è nulla
- R3- La tensione su L è in opposizione di fase rispetto all tensione su C
- R4- La corrente totale è in fase con la tensione totale
- R5- Nessuna delle precedenti

**Domanda N. 8**

In un motore asincrono trifase a parità di potenza assorbita dalla rete la coppia prodotta all'albero è:

- R1- Proporzionale alle perdite negli avvolgimenti di rotore
- R2- Proporzionale alla potenza trasmessa al rotore
- R3- Proporzionale alle perdite a vuoto
- R4- Proporzionale alle perdite negli avvolgimenti di statore
- R5- Nessuna delle precedenti

**Domanda N. 9**

Nella misura di potenza nei sistemi trifasi in inserzione Aron con le porte 12 e 32 convenzionate da utilizzatore e collegate ad un carico passivo quali delle seguenti affermazioni sono corrette:

- R1- La differenza  $W_{32}-W_{12}$  è il valore della potenza reattiva se il sistema è simmetrico ed equilibrato
- R2- La somma  $W_{32}+W_{12}$  è il valore della potenza attiva anche se il sistema non è né simmetrico né equilibrato
- R3- Entrambi i wattmetri danno sempre indicazioni positive
- R4- Uno dei due wattmetri dà indicazione negativa nel caso in cui il carico a destra abbia un argomento  $\varphi > 60^\circ$
- R5- Nessuna delle precedenti

**Domanda N. 10**

Quali dei seguenti provvedimenti si possono adottare per aumentare la coppia di avviamento in un motore asincrono a rotore avvolto.

- R1- Aumentare lo scorrimento s all'avviamento
- R2- Aumentare la tensione di alimentazione
- R3- Inserire una resistenza di opportuno valore in serie all'avvolgimento di rotore
- R4- Aumentare le perdite nel ferro di rotore
- R5- Nessuna delle precedenti



PROVA SCRITTA DI ELETTROTECNICA  
INGEGNERIA MECCANICA, CHIMICA E DEI MATERIALI  
TEST

B

12-06-2001 ( A.A. 2000/01 )

NOME	
COGNOME	
N° MATRICOLA	

**Domanda N. 1**

Nella misura di potenza nei sistemi trifasi in inserzione Aron con le porte 12 e 32 convenzionate da utilizzatore e collegate ad un carico passivo quali delle seguenti affermazioni sono errate:

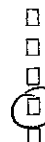
- R1- La differenza  $W_{32}-W_{12}$  è il valore della potenza reattiva se il sistema è simmetrico ed equilibrato
- R2- La somma  $W_{32}+W_{12}$  è il valore della potenza attiva anche se il sistema non è né simmetrico né equilibrato
- R3- Entrambi i wattmetri danno sempre indicazioni positive
- R4- Uno dei due wattmetri dà indicazione negativa nel caso in cui il carico abbia un argomento  $\varphi > 60^\circ$
- R5- Nessuna delle precedenti



**Domanda N. 2**

Nella misura in corrente continua con il metodo voltamperometrico nello schema con il voltmetro a monte si sa che la resistenza da misurare vale  $R_v=10 \Omega$  mentre quella che si misura dalle indicazioni degli strumenti vale  $R_m=10.1 \Omega$ ; quanto vale la resistenza interna dell'amperometro:

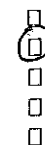
- R1-  $0 \Omega$
- R2-  $\infty$
- R3-  $20.1 \Omega$
- R4-  $0.1 \Omega$
- R5- Nessuna delle precedenti



**Domanda N. 3**

In un motore asincrono trifase a parità di potenza assorbita dalla rete la coppia prodotta all'albero è:

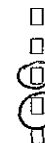
- R1- Proporzionale alle perdite negli avvolgimenti di rotore
- R2- Proporzionale alla potenza trasmessa al rotore
- R3- Proporzionale alle perdite a vuoto
- R4- Proporzionale alle perdite negli avvolgimenti di statore
- R5- Nessuna delle precedenti



**Domanda N. 4**

A quali delle seguenti grandezze non sono proporzionali le perdite per isteresi per unità di volume in un conduttore massiccio a sezione circolare di raggio R investito da un flusso di induzione magnetica parallela al suo asse e variabile con legge sinusoidale:

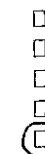
- R1- alla frequenza
- R2- all'area del ciclo d'isteresi del materiale
- R3- al quadrato del raggio del conduttore
- R4- alla resistività del materiale
- R5- Nessuna delle precedenti



**Domanda N. 5**

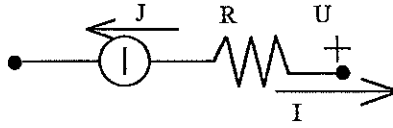
I parametri del circuito equivalente riferito all'avvolgimento primario di un trasformatore monofase di potenza  $P_n=150 \text{ kVA}$ , tensioni  $V_{1n}=10 \text{ kV}$  e  $V_{2n}=240 \text{ V}$ , frequenza  $50 \text{ Hz}$  sono i seguenti:  $R_1=4.44 \Omega$ ,  $R_0=23.83 \text{ k}\Omega$ ,  $R_{12}=7.77 \Omega$ ,  $X_1=4.19 \Omega$ ,  $X_0=10.73 \text{ k}\Omega$ ,  $X_{12}=13.08 \Omega$ . Dire quanto valgono le perdite nel ferro e nel rame alla corrente nominale approssimando al 5%.

- R1 -  $P_{fe}=2100 \text{ w}$ ,  $P_{cu}=2750 \text{ w}$
- R2 -  $P_{fe}=3000 \text{ w}$ ,  $P_{cu}=1200 \text{ w}$
- R3 -  $P_{fe}=1050 \text{ w}$ ,  $P_{cu}=2100 \text{ w}$
- R4 -  $P_{fe}=2500 \text{ w}$ ,  $P_{cu}=5400 \text{ w}$
- R5 - Nessuna delle precedenti



**Domanda N. 6**

Qual è la caratteristica esterna del bipolo rappresentato in figura:



- R1-  $I=U+RJ$
- R2-  $I=J$  per ogni  $U$
- R3-  $I=J + U/R$
- R4-  $U=RI$  per ogni  $J$
- R5- Nessuna delle precedenti

**Domanda N. 7**

A quale delle seguenti affermazioni corrisponde il gruppo di un trasformatore trifase:

- R1- Allo sfasamento tra la tensione stellata primaria e la concatenata secondaria
- R2- Allo sfasamento tra la tensione stellata primaria e la stellata secondaria diviso 30
- R3- Allo sfasamento tra la tensione stellata primaria e la concatenata secondaria diviso 30
- R4- Allo sfasamento tra la tensione concatenata primaria e la concatenata secondaria diviso 30
- R5- Nessuna delle precedenti

**Domanda N. 8**

Quali delle seguenti affermazioni sono errate parlando della risonanza parallelo in circuito R L C alimentato da un generatore di corrente.

- R1- In condizioni di risonanza il bipolo LC serie può essere sostituito da un cortocircuito ideale
- R2- L'energia accumulata nel bipolo LC è nulla
- R3- La tensione su L è in opposizione di fase rispetto all tensione su C
- R4- La corrente totale è in fase con la tensione totale
- R5- Nessuna delle precedenti

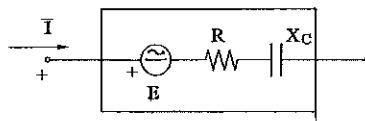
**Domanda N. 9**

Quali dei seguenti provvedimenti non sono efficaci per aumentare la coppia di avviamento in un motore asincrono a rotore avvolto.

- R1- Aumentare lo scorrimento s all'avviamento
- R2- Diminuire la tensione di alimentazione
- R3- Inserire una resistenza di opportuno valore in serie all'avvolgimento di rotore
- R4- Aumentare le perdite nel ferro di rotore
- R5- Nessuna delle precedenti

**Domanda N. 10**

Quanto vale la potenza complessa assorbita dal bipolo di figura dove  $I=4+j5$   $E=2-j2$   $R=10 \Omega$   $X_c=-10 \Omega$



- R1-  $S=308+j508$
- R2-  $S=428-j412$
- R3-  $S=412+j428$
- R4-  $S=408-j428$
- R5- Nessuna delle precedenti



**PROVA SCRITTA DI ELETTRTECNICA  
INGEGNERIA MECCANICA, CHIMICA E DEI MATERIALI  
TEST**

12-06-2001 ( A.A. 2000/01 )

**C**

<b>NOME</b>	
<b>COGNOME</b>	
<b>N° MATRICOLA</b>	

**Domanda N. 1**

Nella misura di potenza nei sistemi trifasi in inserzione Aron con le porte 12 e 32 convenzionate da utilizzatore e collegate ad un carico passivo quali delle seguenti affermazioni sono errate:

- R1- La differenza  $W_{32}-W_{12}$  è il valore della potenza reattiva se il sistema è simmetrico ed equilibrato
- R2- La somma  $W_{32}+W_{12}$  è il valore della potenza attiva anche se il sistema non è né simmetrico né equilibrato
- R3- Entrambi i wattmetri danno sempre indicazioni positive
- R4- Uno dei due wattmetri dà indicazione negativa nel caso in cui il carico abbia un argomento  $\varphi > 60^\circ$
- R5- Nessuna delle precedenti

**Domanda N. 2**

A che cosa corrisponde il gruppo di un trasformatore trifase:

- R1- Allo sfasamento tra la tensione stellata primaria e la concatenata secondaria
- R2- Allo sfasamento tra la tensione stellata primaria e la stellata secondaria diviso 30
- R3- Allo sfasamento tra la tensione stellata primaria e la concatenata secondaria diviso 30
- R4- Allo sfasamento tra la tensione concatenata primaria e la concatenata secondaria diviso 30
- R5- Nessuna delle precedenti

**Domanda N. 3**

In un motore asincrono trifase a parità di potenza assorbita dalla rete la coppia prodotta all'albero è:

- R1- Proporzionale alle perdite negli avvolgimenti di rotore
- R2- Proporzionale alla potenza trasmessa al rotore
- R3- Proporzionale alle perdite a vuoto
- R4- Proporzionale alle perdite negli avvolgimenti di statore
- R5- Nessuna delle precedenti

**Domanda N. 4**

I parametri del circuito equivalente riferito all'avvolgimento primario di un trasformatore monofase di potenza  $P_n=150$  kVA, tensioni  $V_{1n}=10$  kV e  $V_{2n}=240$  V, frequenza 50 Hz sono i seguenti:  $R_1=4.44 \Omega$ ,  $R_0=23.83$  k $\Omega$ ,  $R_{12}=7.77 \Omega$ ,  $X_1=4.19 \Omega$ ,  $X_0=10.73$  k $\Omega$ ,  $X_{12}=13.08 \Omega$ . Dire quanto valgono le perdite nel ferro e nel rame alla corrente nominale approssimando al 5%.

- R1 -  $P_{fe}=2100$  w,  $P_{cu}=2750$  w
- R2 -  $P_{fe}=3000$  w,  $P_{cu}=1200$  w
- R3 -  $P_{fe}=1050$  w,  $P_{cu}=2100$  w
- R4 -  $P_{fe}=2500$  w,  $P_{cu}=5400$  w
- R5 - Nessuna delle precedenti

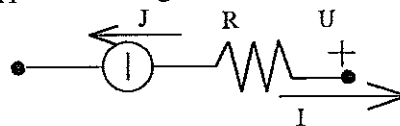
**Domanda N. 5**

Quali dei seguenti provvedimenti non sono efficaci per aumentare la coppia di avviamento in un motore asincrono a rotore avvolto.

- R1- Aumentare lo scorrimento s all'avviamento
- R2- Diminuire la tensione di alimentazione
- R3- Inserire una resistenza di opportuno valore in serie all'avvolgimento di rotore
- R4- Aumentare le perdite nel ferro di rotore
- R5- Nessuna delle precedenti

**Domanda N. 6**

Qual è la caratteristica esterna del bipolo rappresentato in figura:



- R1-  $I=U+RJ$
- R2-  $I=J$  per ogni U

R3-  $I=J + U/R$

R4-  $U=RI$  per ogni J

R5- Nessuna delle precedenti

- 
- 
- 

**Domanda N. 7**

Quali delle seguenti affermazioni sono corrette parlando della risonanza serie in circuito R L C alimentato da un generatore di tensione.

R1- In condizioni di risonanza il bipolo LC serie può essere sostituito da un cortocircuito ideale

R2- L'energia accumulata nel bipolo LC è nulla

R3- La tensione su L è in opposizione di fase rispetto all tensione su C

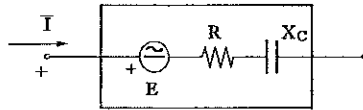
R4- La corrente totale è in fase con la tensione totale

R5- Nessuna delle precedenti

- 
- 
- 
- 
- 

**Domanda N. 8**

Quanto vale la potenza complessa assorbita dal bipolo di figura dove  $I=4+j5$   $E=2+j2$   $R=20 \Omega$   $X_c=-10 \Omega$



R1-  $S=308+j508$

R2-  $S=428-j412$

R3-  $S=412+j838$

R4-  $S=408-j428$

R5- Nessuna delle precedenti

- 
- 
- 
- 
- 

**Domanda N. 9**

Nella misura in corrente continua con il metodo voltamperometrico nello schema con il voltmetro a monte si sa che la resistenza da misurare vale  $R_v=5 \Omega$  mentre quella che si misura dalle indicazioni degli strumenti vale  $R_m=5.2 \Omega$ ; quanto vale la resistenza interna dell'amperometro:

R1-  $0.2 \Omega$

R2-  $\infty$

R3-  $20.1 \Omega$

R4-  $0 \Omega$

R5- Nessuna delle precedenti

- 
- 
- 
- 
- 

**Domanda N. 10**

A quali delle seguenti grandezze sono proporzionali le perdite per isteresi per unità di volume in un conduttore massiccio a sezione circolare di raggio R investito da un flusso di induzione magnetica parallela al suo asse e variabile con legge sinusoidale:

R1- alla frequenza

R2- all'area del ciclo d'isteresi del materiale

R3- al quadrato del raggio del conduttore

R4- alla resistività del materiale

R5- Nessuna delle precedenti

- 
- 
- 
- 
-





**PROVA SCRITTA DI ELETTROTECNICA  
INGEGNERIA MECCANICA, CHIMICA E DEI MATERIALI  
TEST**

D

12-06-2001 ( A.A. 2000/01 )

<b>NOME</b>	
<b>COGNOME</b>	
<b>N° MATRICOLA</b>	

**Domanda N. 1**

A quale delle seguenti affermazioni non corrisponde il gruppo di un trasformatore trifase:

- R1- Allo sfasamento tra la tensione stellata primaria e la concatenata secondaria
- R2- Allo sfasamento tra la tensione stellata primaria e la stellata secondaria diviso 30
- R3- Allo sfasamento tra la tensione stellata primaria e la concatenata secondaria diviso 30
- R4- Allo sfasamento tra la tensione concatenata primaria e la concatenata secondaria diviso 30
- R5- Nessuna delle precedenti

**Domanda N. 2**

I parametri del circuito equivalente riferito all'avvolgimento primario di un trasformatore monofase di potenza  $P_n=150$  kVA, tensioni  $V_{1n}=10$  kV e  $V_{2n}=240$  V, frequenza 50 Hz sono i seguenti:  $R_1= 4.44 \Omega$ ,  $R_0=23.83$  k $\Omega$ ,  $R_{12}=7.77 \Omega$ ,  $X_1=4.19 \Omega$ ,  $X_0=10.73$  k $\Omega$ ,  $X_{12}=13.08 \Omega$ . Dire quanto valgono le perdite nel ferro e nel rame alla corrente nominale approssimando al 5%.

- R1 -  $P_{fe}=2100$  w,  $P_{cu}=2750$  w
- R2 -  $P_{fe}=3000$  w,  $P_{cu}=1200$  w
- R3 -  $P_{fe}=1050$  w,  $P_{cu}=2750$  w
- R4 -  $P_{fe}=2500$  w,  $P_{cu}=5400$  w
- R5 - Nessuna delle precedenti

**Domanda N. 3**

Nella misura in corrente continua con il metodo voltamperometrico nello schema con il voltmetro a monte si sa che la resistenza da misurare vale  $R_v=5 \Omega$  mentre quella che si misura dalle indicazioni degli strumenti vale  $R_m=5.4 \Omega$ ; quanto vale la resistenza interna dell'ampmetro:

- R1-  $0.2 \Omega$
- R2-  $\infty$
- R3-  $20.1 \Omega$
- R4-  $0 \Omega$
- R5- Nessuna delle precedenti

**Domanda N. 4**

Quali dei seguenti provvedimenti sono efficaci per aumentare la coppia di avviamento in un motore asincrono a rotore avvolto.

- R1- Aumentare lo scorrimento s all'avviamento
- R2- Diminuire la tensione di alimentazione
- R3- Inserire una resistenza di opportuno valore in serie all'avvolgimento di rotore
- R4- Aumentare le perdite nel ferro di rotore
- R5- Nessuna delle precedenti

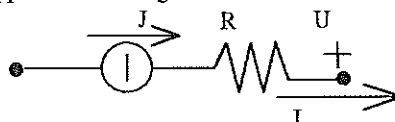
**Domanda N. 5**

Nella misura di potenza nei sistemi trifasi in inserzione Aron con le porte 12 e 32 convenzionate da utilizzatore e collegate ad un carico passivo quali delle seguenti affermazioni sono corrette:

- R1- La differenza  $W_{32}-W_{12}$  è il valore della potenza reattiva se il sistema è simmetrico ed equilibrato
- R2- La somma  $W_{32}+W_{12}$  è il valore della potenza attiva anche se il sistema non è né simmetrico né equilibrato
- R3- Entrambi i wattmetri danno sempre indicazioni positive
- R4- Uno dei due wattmetri dà indicazione negativa nel caso in cui il carico abbia un argomento  $\varphi > 60^\circ$
- R5- Nessuna delle precedenti

**Domanda N. 6**

Qual è la caratteristica esterna del bipolo rappresentato in figura:



- R1-  $I=U+RJ$

R2-  $I = -J$  per ogni  $U$

R3-  $I = J + U/R$

R4-  $U = RI$  per ogni  $J$

R5- Nessuna delle precedenti

- 
- 
- 
- 

**Domanda N. 7**

Quali delle seguenti affermazioni sono errate parlando della risonanza serie in circuito R L C alimentato da un generatore di tensione.

R1- In condizioni di risonanza il bipolo LC serie può essere sostituito da un cortocircuito ideale

R2- L'energia accumulata nel bipolo LC è nulla

R3- La tensione su L è in opposizione di fase rispetto alla tensione su C

R4- La corrente totale è in fase con la tensione totale

R5- Nessuna delle precedenti

- 
- 
- 
- 
- 

**Domanda N. 8**

In un motore asincrono trifase a parità di potenza assorbita dalla rete la coppia prodotta all'albero non è proporzionale:

R1- alle perdite negli avvolgimenti di rotore

R2- alla potenza trasmessa al rotore

R3- alle perdite a vuoto

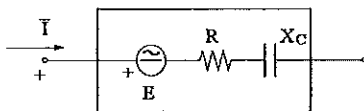
R4- alle perdite negli avvolgimenti di statore

R5- a nessuna delle precedenti

- 
- 
- 
- 
- 

**Domanda N. 9**

Quanto vale la potenza complessa assorbita dal bipolo di figura dove  $I = 4 + j5$   $E = 2 + j2$   $R = 20 \Omega$   $X_C = -20 \Omega$



R1-  $S = 308 + j508$

R2-  $S = 428 - j412$

R3-  $S = 412 + j838$

R4-  $S = 408 - j428$

R5- Nessuna delle precedenti

- 
- 
- 
- 
- 

**Domanda N. 10**

A quali delle seguenti grandezze non sono proporzionali le perdite per isteresi per unità di volume in un conduttore massiccio a sezione circolare di raggio R investito da un flusso di induzione magnetica parallela al suo asse e variabile con legge sinusoidale:

R1- alla frequenza

R2- all'area del ciclo d'isteresi del materiale

R3- al quadrato del raggio del conduttore

R4- alla resistività del materiale

R5- Nessuna delle precedenti

- 
- 
- 
- 
-

# Dipartimento di Ingegneria Elettrica

[↑](#) Torna al principio / [←](#) Pagina precedente

**Docente: Maschio**

**Oggetto: Elettrotecnica IM - I° squadra**

**Data di creazione: 12 Giugno 2001, Ore 9.45**

**Data di ultima modifica: 20 Giugno 2001, Ore 12.19**

NUMERO	MATRICOLA	STUDENTE	RISULTATI
1	383241	ARNAS FABIO	scarso
2	287710	AROMA PAOLO	assente
3	436681	BARSSO RUGGERO	26/30
4	400272	BAGGIO ALESSANDRO	ritirato
5	421305	BALLAN GIAMPAOLO	ritirato
6	423663	BARBON SILVIA	ritirato
7	425680	BELLATI ALESSANDRO	20/30
8	412283	BENVEGNU' LUCA	insufficiente
9	421915	BERGAMASCO GIANNI	scarso
10	371222	BETTIN TOMMASO	23/30
11	421744	BISON ALBERTO	27/30
12	408674	BONUZZI NICOLA	23/30
13	355498	BORGATO CRISTIAN	insufficiente
14	259330	BOVO LUCIO	assente
15	394521	BUGGIN MAURIZIO	24/30
16	417615	CARRARO MARCO	assente
17	421020	CARRARO NICOLA	insufficiente
18	306762	CHICHI MASSIMILIANO	insufficiente
19	439675	CHILESE STEFANO	23/30
20	408713	CIPOLOTTI ALBERTO MARIA	ritirato
21	425393	COLLODEL ANDREA	19/30
22	411840	CORCIONE SISTO PAOLO	insufficiente
23	421556	DEVANZO MASSIMO	insufficiente
24	382934	DE PARIS RAFFAELE	ritirato
25	342332	DI IORIO PAOLO	21/30
26	429884	DIBILIO GIOVANNI	21/30
27	423862	DONAGGIO ENRICO	22/30
28	414220	DROSSI GIUSEPPE	25/30
29	414402	DUSO FEDERICO	assente
30	425242	FALSETTI FLAVIO	20/30
31	435531	FAVERO NICOLA	27/30
32	395831	FAZION ENRICO	23/30
33	426116	FEDRIGO ALESSANDRO	24/30
34	412313	FELETTI DENIS	insufficiente
35	453608	FERRACIN ALESSIA	25/30
36	436025	FERRARA RICCARDO	assente
37	438680	FORALOSSO PIETRO	assente
38	400606	FRANZOSO SANDRO	27/30
39	422746	GALANTE LUCA	23/30
40	414046	GATTOLIN NICOLA	18/30
41	401646	GHIRARDI EDI	26/30
42	411988	LAZZARETTO RAFFAELE	insufficiente
43	344131	MARCON MICHELE	29/30
44	422626	MARIGO MICHELE	assente
45	426214	MARTINI ANDREA	insufficiente
46	437832	MATTEI DAVIDE	25/30
47	423321	MATTIELLI ENRICO	26/30
48	438973	MAZZOCCO ALESSIO	30/30
49	323775	MENEGAT LIVIO	insufficiente
50	384824	MEO ANTONIO	22/30
51	440894	MIAN STEFANO	19/30
52	438280	MONELLI ALBERTO	25/30
53	439811	MOTTIN MATTEO	scarso
54	293357	NATALINI REMO	28/30
55	396083	NOVENTA MASSIMO	23/30
56	422790	OCCHIPINTI MASSIMILIANO	20/30
57	415336	PAGAN MASSIMILIANO	25/30
58	397035	PAGGIA ENRICO	21/30

1. The following information is for your information only. It is not intended to be used for any other purpose.  
 2. The information is for your information only. It is not intended to be used for any other purpose.

3. The information is for your information only. It is not intended to be used for any other purpose.  
 4. The information is for your information only. It is not intended to be used for any other purpose.

Account Name	Account Number	Account Type	Account Status
Account 1	123456789	Checking	Active
Account 2	987654321	Savings	Active
Account 3	567890123	Checking	Active
Account 4	345678901	Savings	Active
Account 5	234567890	Checking	Active
Account 6	123456789	Savings	Active
Account 7	987654321	Checking	Active
Account 8	567890123	Savings	Active
Account 9	345678901	Checking	Active
Account 10	234567890	Savings	Active
Account 11	123456789	Checking	Active
Account 12	987654321	Savings	Active
Account 13	567890123	Checking	Active
Account 14	345678901	Savings	Active
Account 15	234567890	Checking	Active
Account 16	123456789	Savings	Active
Account 17	987654321	Checking	Active
Account 18	567890123	Savings	Active
Account 19	345678901	Checking	Active
Account 20	234567890	Savings	Active
Account 21	123456789	Checking	Active
Account 22	987654321	Savings	Active
Account 23	567890123	Checking	Active
Account 24	345678901	Savings	Active
Account 25	234567890	Checking	Active
Account 26	123456789	Savings	Active
Account 27	987654321	Checking	Active
Account 28	567890123	Savings	Active
Account 29	345678901	Checking	Active
Account 30	234567890	Savings	Active
Account 31	123456789	Checking	Active
Account 32	987654321	Savings	Active
Account 33	567890123	Checking	Active
Account 34	345678901	Savings	Active
Account 35	234567890	Checking	Active
Account 36	123456789	Savings	Active
Account 37	987654321	Checking	Active
Account 38	567890123	Savings	Active
Account 39	345678901	Checking	Active
Account 40	234567890	Savings	Active
Account 41	123456789	Checking	Active
Account 42	987654321	Savings	Active
Account 43	567890123	Checking	Active
Account 44	345678901	Savings	Active
Account 45	234567890	Checking	Active
Account 46	123456789	Savings	Active
Account 47	987654321	Checking	Active
Account 48	567890123	Savings	Active
Account 49	345678901	Checking	Active
Account 50	234567890	Savings	Active

59	425352	PALADIN MANUEL	20/30
60	396696	PALUMBO LUCA	scarso
61	356056	PASQUAL LORIS	ritirato
62	395304	PICCOLO FABIO	scarso
63	437606	PILAN NICOLA	28/30
64	398732	PIMAZZONI ENRICO	27/30
65	372122	PISCOPIELLO DANIELE MARCO	insufficiente
66	435214	POZZEBON FABIO	26/30
67	423933	RAMPIN MICHELE	26/30
68	423440	RIGATO WLADI	22/30
69	381376	SCOMPARI ANDREA	25/30
70	371375	SOFFIA ALESSANDRO	27/30
71	422262	STAINER NICOLA	ritirato
72	396420	STELLA ANDREA	27/30
73	368188	TESSARI GAETANO	24/30
74	421816	TRAN THANH HAI	24/30
75	435090	TURCATO DAVIDE	insufficiente
76	423450	VALETTA MASSIMILIANO	25/30
77	437074	VIARO FRANCESCO	25/30
78	408303	VISENTIN SIMONE	ritirato
79	394490	ZACCHI COSSETTI PAOLO	25/30
80	411801	ZAMUNER ANDREA	19/30
81	411611	ZANOLIN DAVIDE	scarso
82	438781	ZOTTO MARCO	27/30

