

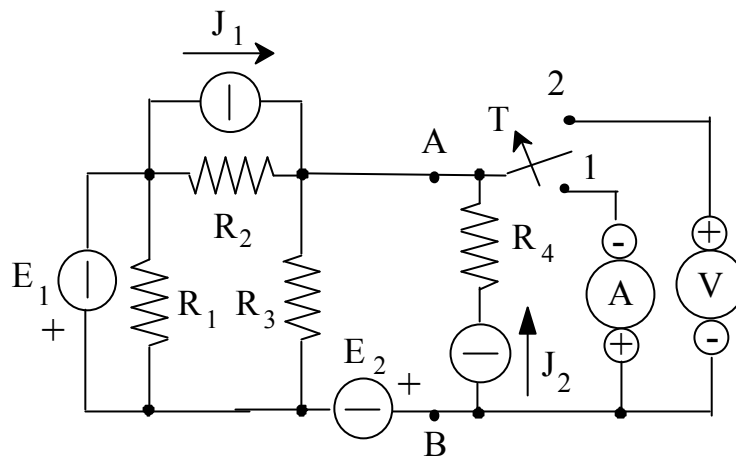
COGNOME E NOME

MATRICOLA POSTO

CORSO DI LAUREA

BAGATIN CHITARIN DESIDERI DUGHIERO GUARNIERI MASCHIO

ESERCIZIO DI REGIME STAZIONARIO



Testo

Sono noti i valori delle resistenze e delle grandezze impresse E_1 , E_2 e J_1 .

A regime stazionario con T in posizione 1 è nota la misura I_A dell'amperometro.

Determinare:

- il valore di J_2 .

Determinare nel regime stazionario con T in posizione 2:

- il valore della tensione V_V misurata dal voltmetro ideale;
- la potenza P_{J_2} erogata dal generatore ideale di corrente J_2 .

Dati

- $R_1 = 10 \Omega$
- $R_2 = 10 \Omega$
- $R_3 = 40 \Omega$
- $R_4 = 40 \Omega$
- $E_1 = 60 \text{ V}$
- $E_2 = 80 \text{ V}$
- $J_1 = 20 \text{ A}$
- $I_A = 6 \text{ A}$

Risultati

$J_2 = -10 \text{ A}$

$V_V = -48 \text{ V}$

$P_{J_2} = 4480 \text{ W}$

COMPITO DI ELETTROTECNICA 05-12-2002 MAT

D

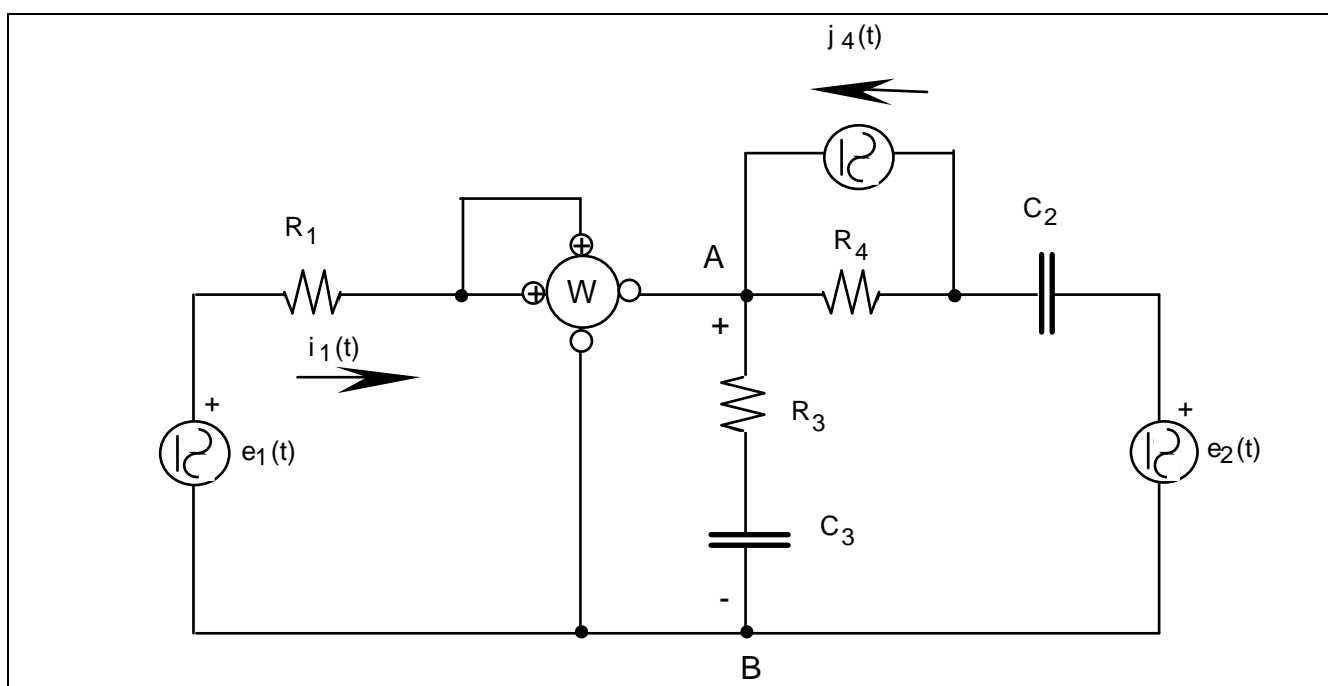
COGNOME E NOME

MATRICOLA POSTO

CORSO DI LAUREA

BAGATIN CHITARIN DESIDERI DUGHIERO GUARNIERI MASCHIO

ESERCIZIO DI REGIME SINUSOIDALE



Testo

Sono noti i valori delle grandezze impresse:

$$e_1(t) = \sqrt{2}E_1 \sin(\omega t + 3\pi/4)$$

$$e_2(t) = \sqrt{2}E_2 \sin \omega t$$

$$j_4(t) = \sqrt{2}J_4 \sin \omega t$$

e delle resistenze e delle capacità.

Determinare:

- l'espressione temporale della tensione $v_{AB}(t)$

$$v_{AB}(t) = \sqrt{2}V_{AB} \sin(\omega t + \alpha_{AB})$$
- l'espressione temporale della corrente $i_1(t)$

$$i_1(t) = \sqrt{2}I_1 \sin(\omega t + \beta_1)$$
- l'indicazione P_W del wattmetro ideale W.

Dati

- $R_1 = 50 \Omega$
- $R_3 = 75 \Omega$
- $R_4 = 150 \Omega$
- $C_2 = 40 \mu\text{F}$
- $C_3 = 80 \mu\text{F}$
- $\omega = 500/3 \text{ rad/s}$
- $E_1 = 600 \sqrt{2} \text{ V}$
- $E_2 = 1200 \text{ V}$
- $J_4 = 4 \text{ A}$

Risultati

- $V_{AB} = 600 \text{ V}$
- $\alpha_{AB} = \pi/2 \text{ rad}$
- $I_1 = 12 \text{ A}$
- $\beta_1 = \pi \text{ rad}$
- $P_W = 0 \text{ W}$