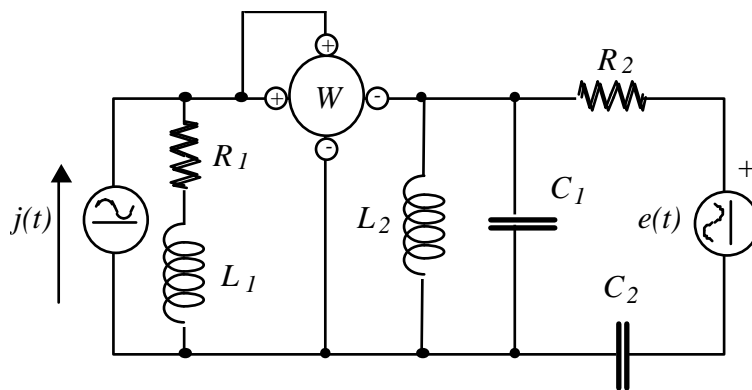


II ACCERTAMENTO DI ELETTROTECNICA 12-12-2003					A
COGNOME E NOME					
MATRICOLA	POSTO				
CORSO DI LAUREA					
BAGATIN <input type="checkbox"/>	CHITARIN <input type="checkbox"/>	DESIDERI <input type="checkbox"/>	DUGHIERO <input type="checkbox"/>	GUARNIERI <input type="checkbox"/>	MASCHIO <input type="checkbox"/>

ESERCIZIO DI REGIME SINUSOIDALE



Testo	Dati	Risultati
<p>La rete è a regime sinusoidale permanente. Siano:</p> <p>$j(t) = J_M \text{sen}(\omega t + \beta)$; $e(t) = E_M \text{sen}(\omega t + \alpha)$.</p> <p>Sono noti i valori di E_M, J_M, α, β, ω, oltre ai valori di R_1, R_2, L_1, L_2, C_1 e C_2 della rete di figura.</p> <p>Determinare:</p> <ol style="list-style-type: none"> 1) quale valore (P_W) misura il wattmetro ideale di figura; 2) la potenza attiva (P_J) e quella reattiva (Q_J) erogate dal generatore ideale di corrente $j(t)$ di figura. 	<p>$J_M = 1 \text{ A}$</p> <p>$\beta = -\pi/2 \text{ rad}$</p> <p>$E_M = 100 \text{ V}$</p> <p>$\alpha = 0 \text{ rad}$</p> <p>$\omega = 1000 \text{ rad/s}$</p> <p>$R_1 = 100 \Omega$</p> <p>$R_2 = 100 \Omega$</p> <p>$L_1 = 100 \text{ mH}$</p> <p>$L_2 = 50 \text{ mH}$</p> <p>$C_1 = 20 \mu\text{F}$</p> <p>$C_2 = 10 \mu\text{F}$</p>	<p>$P_W = 12.5 \text{ W}$</p> <p>$P_J = 25 \text{ W}$</p> <p>$Q_J = 25 \text{ VAR}$</p>

	TEORIA	ESERCIZI	VOTO COMPLESSIVO
I ACCERTAMENTO			
II ACCERTAMENTO			
I + II ACCERTAMENTO			