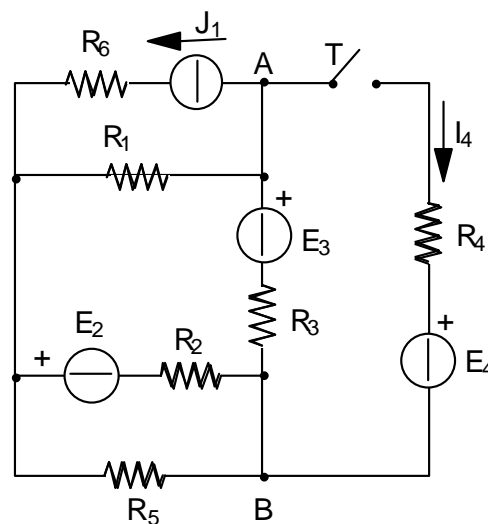


ACCERTAMENTO DI ELETTROTECNICA 8-11-2003					B
COGNOME E NOME					
MATRICOLA	POSTO				
CORSO DI LAUREA					
BAGATIN <input type="checkbox"/>	CHITARIN <input type="checkbox"/>	DESIDERI <input type="checkbox"/>	DUGHIERO <input type="checkbox"/>	GUARNIERI <input type="checkbox"/>	MASCHIO <input type="checkbox"/>

ESERCIZIO DI REGIME STAZIONARIO



Testo	Dati	Risultati
<p>La rete è in regime stazionario con l'interruttore T aperto. Sono noti i valori delle resistenze e delle tensioni e correnti impresse dai generatori. In questa condizione determinare:</p> <p>1) la tensione V_{AB0} tra i morsetti A e B;</p> <p>2) la potenza P_{J1} erogata dal generatore di corrente J_1.</p> <p>Successivamente l'interruttore T viene chiuso e la rete si trova in una nuova condizione di regime stazionario. In questa situazione determinare:</p> <p>3) l'intensità della corrente I_4.</p>	<p>$R_1 = 2 \Omega$</p> <p>$R_2 = 12 \Omega$</p> <p>$R_3 = 6 \Omega$</p> <p>$R_4 = 4 \Omega$</p> <p>$R_5 = 6 \Omega$</p> <p>$R_6 = 1 \Omega$</p> <p>$J_1 = 12 \text{ A}$</p> <p>$E_2 = 576 \text{ V}$</p> <p>$E_3 = 48 \text{ V}$</p> <p>$E_4 = 38 \text{ V}$</p>	<p>$V_{AB0} = 108 \text{ V}$</p> <p>$P_{J1} = 672 \text{ W}$</p> <p>$I_4 = 10 \text{ A}$</p>