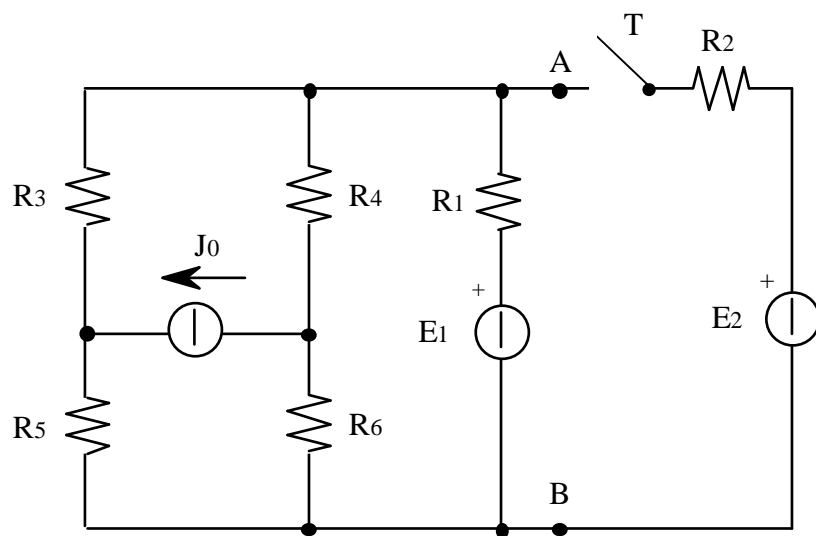


COMPITO DI ELETTROTECNICA 14-12-04

A

COGNOME E NOME					
MATRICOLA				POSTO	
CORSO DI LAUREA					
BAGATIN <input type="checkbox"/>	CHITARIN <input type="checkbox"/>	DESIDERI <input type="checkbox"/>	DUGHIERO <input type="checkbox"/>	GUARNIERI <input type="checkbox"/>	MASCHIO <input type="checkbox"/>

ESERCIZIO DI REGIME STAZIONARIO



Testo	Dati	Risultati
<p>Nel circuito di figura, in regime stazionario, sono noti i valori di tutte le resistenze e le tensioni impresse dei generatori E_1 ed E_2. Con l'interruttore T aperto determinare:</p> <ol style="list-style-type: none"> la resistenza, R_{eq}, equivalente alla rete a sinistra dei morsetti A e B; il valore della tensione E_1 che rende la tensione V_{AB0} tra i morsetti A e B pari al valore indicato tra i dati. <p>Successivamente l'interruttore T viene chiuso. In tale condizione, in regime stazionario, determinare:</p> <ol style="list-style-type: none"> la potenza P_{R2} assorbita dal resistore R_2. 	<p> $R_1 = 30 \Omega$ $R_2 = 10 \Omega$ $R_3 = 25 \Omega$ $R_4 = 5 \Omega$ $R_5 = 35 \Omega$ $R_6 = 15 \Omega$ $J_0 = 3 A$ $E_2 = 45 V$ $V_{AB0} = 5 V$ </p>	<p> $R_{eq} = 10 \Omega$ $E_1 = 30 V$ $P_{R2} = 40 W$ </p>

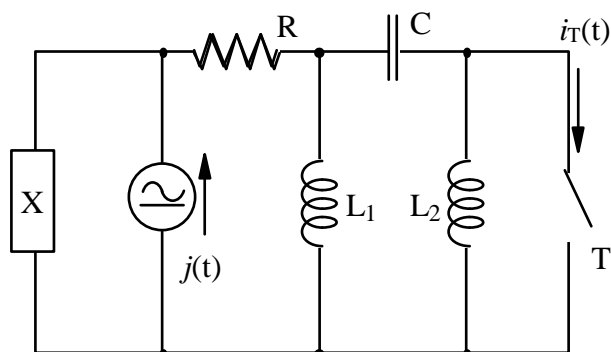
ESERCIZIO DI REGIME SINUSOIDALE

Testo

La rete è in regime sinusoidale e sono noti l'espressione della corrente impressa $j(t) = \sqrt{2} J \sin(\omega t + \pi/4)$, i parametri C , L_1 , L_2 e le potenze reattive uscenti dal generatore ideale di corrente Q_J' quando l'interruttore T è chiuso e Q_J'' quando T è aperto.

Determinare:

- il valore della reattanza X (con segno);
- il valore della resistenza R del resistore passivo.
- il valore efficace I_T della corrente in T quando questo è chiuso.



Dati

J	=	50	A
ω	=	400	rad/s
C	=	50	μF
$L_1 = L_2$	=	125	mH
Q_J'	=	-150	kVAR
Q_J''	=	-96	kVAR

Risultati

X	=	-60 Ω
R	=	80 Ω
I_T	=	60 A

VALUTAZIONE DEL PRIMO ESERCIZIO

VALUTAZIONE DEL SECONDO ESERCIZIO

VALUTAZIONE COMPLESSIVA DEGLI ESERCIZI

VALUTAZIONE COMPLESSIVA DELLA PARTE TEORICA

VALUTAZIONE COMPLESSIVA DEL COMPITO