

COMPITO DI ELETTROTECNICA 07-09-2004

B

COGNOME E NOME

MATRICOLA

POSTO

CORSO DI LAUREA

BAGATIN

CHITARIN

DESIDERI

DUGHIERO

GUARNIERI

MASCHIO

ESERCIZIO DI REGIME SINUSOIDALE

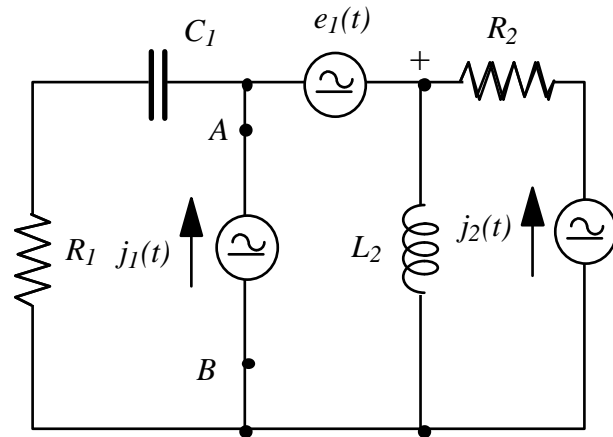
Testo

La rete è in regime sinusoidale. Sono note le espressioni temporali di tutte le tensioni e correnti impresse e i valori di tutte le capacità, induttanze e resistenze.

Determinare:

- i parametri \bar{E}_{eq} e \bar{Z}_{eq} del generatore di Thévenin equivalente alla rete vista dai morsetti A-B, tolto il lato contenente il generatore $j_1(t)$;
- Le potenze attiva (P_{j1}) e reattiva (Q_{j1}) erogate dal generatore $j_1(t)$.

N.B.: si consiglia l'applicazione del metodo della sovrapposizione degli effetti.



Dati

$$R_1 = 100 \, \Omega \quad R_2 = 100 \, \Omega$$

$$C_1 = 10 \, \mu F \quad L_2 = 100 \, mH$$

$$e_1(t) = 200 \sqrt{2} \, \text{sen}(1000t)$$

$$j_1(t) = 8 \sqrt{2} \, \text{sen}(1000t)$$

$$j_2(t) = 4 \, \text{sen}(1000t - \pi/4)$$

Risultati

$$\bar{E}_{eq} = 200 + j200$$

$$\bar{Z}_{eq} = 100 + j100$$

$$P_{j1} = 8000 \, W$$

$$Q_{j1} = 8000 \, VAR$$

ESERCIZIO DI REGIME VARIABILE

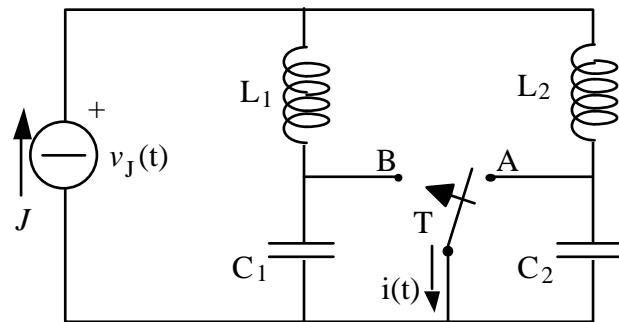
Sono noti i valori di L_1 , L_2 , C_1 , C_2 e della corrente impressa costante J .

La rete è in regime stazionario per $t < 0$ con il commutatore T in posizione A .

All'istante $t = 0$ il commutatore T passa nella posizione B .

Determinare gli andamenti temporali per $t \geq 0$:

- della corrente $i(t)$;
- della tensione $v_J(t)$.



Dati

$$L_1 = 20 \text{ mH}$$

$$L_2 = 30 \text{ mH}$$

$$C_1 = C_2 = 125 \text{ } \mu\text{F}$$

$$J = 5 \text{ A}$$

Risultati

$$i(t) = 5 (1 - \cos(400 t)) \text{ A}$$

$$v_J(t) = 40 \text{ sen}(400 t) \text{ V}$$

VALUTAZIONE DEL PRIMO ESERCIZIO

VALUTAZIONE DEL SECONDO ESERCIZIO

VALUTAZIONE COMPLESSIVA DEGLI ESERCIZI

VALUTAZIONE COMPLESSIVA DELLA PARTE TEORICA

VALUTAZIONE COMPLESSIVA DEL COMPITO