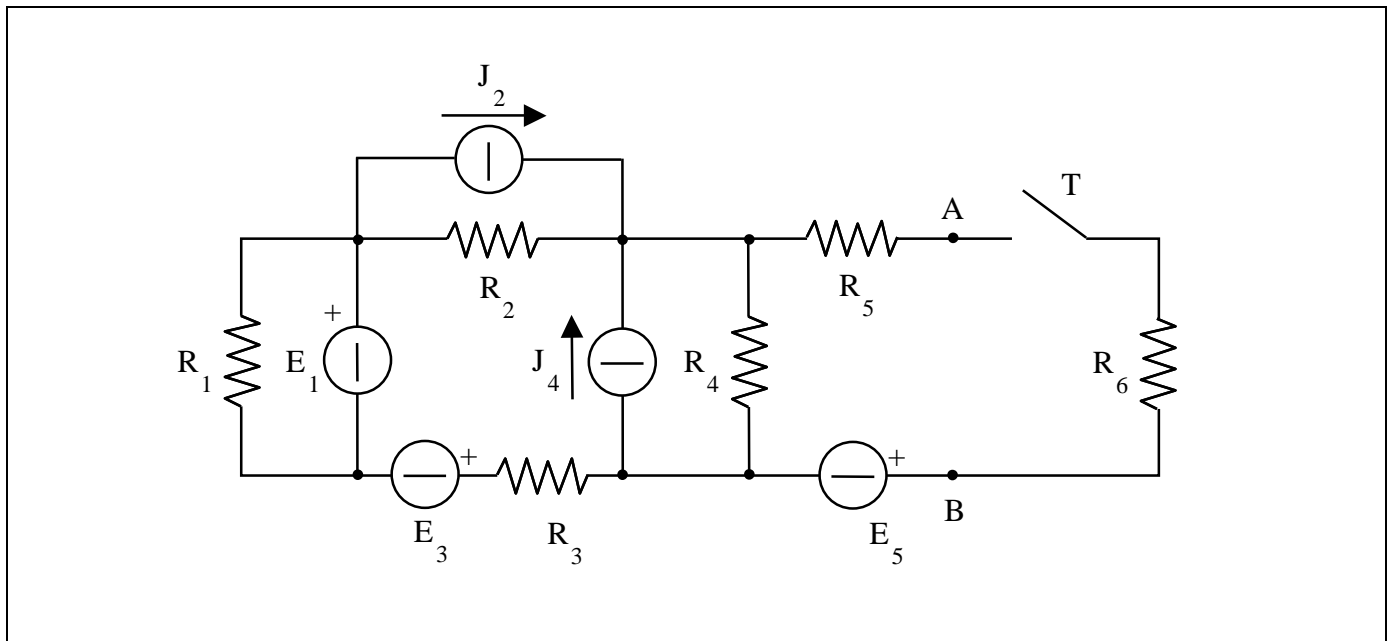


ACCERTAMENTO DI Elettrotecnica 13-11-2004					B
COGNOME E NOME					
MATRICOLA	POSTO				
CORSO DI LAUREA					
BAGATIN <input type="checkbox"/>	CHITARIN <input type="checkbox"/>	DESIDERI <input type="checkbox"/>	DUGHIERO <input type="checkbox"/>	GUARNIERI <input type="checkbox"/>	MASCHIO <input type="checkbox"/>

ESERCIZIO DI REGIME STAZIONARIO



Testo	Dati	Risultati
<p>La rete è a regime stazionario, con l'interruttore T aperto. Sono noti i valori delle tensioni e delle correnti impresse dai generatori e i valori di tutte le resistenze, tranne R_6. In questa situazione, determinare:</p> <p>1) la tensione a vuoto (V_{AB0}) tra i morsetti A e B.</p> <p>Successivamente l'interruttore T viene chiuso e la rete si trova in una nuova condizione di regime stazionario. In questa nuova situazione, determinare:</p> <p>2) il valore della resistenza R_6, con la condizione di massimo trasferimento di potenza su R_6 (adattamento del carico);</p> <p>3) la potenza P_{J4} uscente dal generatore ideale di corrente J_4.</p>	<p>$R_1 = 200 \Omega$</p> <p>$R_2 = 40 \Omega$</p> <p>$R_3 = 60 \Omega$</p> <p>$R_4 = 100 \Omega$</p> <p>$R_5 = 50 \Omega$</p> <p>$E_1 = 200 \text{ V}$</p> <p>$E_3 = 80 \text{ V}$</p> <p>$E_5 = 50 \text{ V}$</p> <p>$J_2 = 2 \text{ A}$</p> <p>$J_4 = 4 \text{ A}$</p>	<p>$V_{AB0} = 250 \text{ V}$</p> <p>$R_6 = 100 \Omega$</p> <p>$P_{J4} = 950 \text{ W}$</p>

VALUTAZIONE DELL' ESERCIZIO
VALUTAZIONE DELLA PARTE TEORICA
VALUTAZIONE COMPLESSIVA DELL'ACCERTAMENTO