

**COMPITO DI ELETTROTECNICA 21-09-2004**

**C**

<b>COGNOME E NOME</b>					
<b>MATRICOLA</b>		<b>POSTO</b>			
<b>CORSO DI LAUREA</b>					
<b>BAGATIN</b> <input type="checkbox"/>	<b>CHITARIN</b> <input type="checkbox"/>	<b>DESIDERI</b> <input type="checkbox"/>	<b>DUGHIERO</b> <input type="checkbox"/>	<b>GUARNIERI</b> <input type="checkbox"/>	<b>MASCHIO</b> <input type="checkbox"/>

**ESERCIZIO DI REGIME SINUSOIDALE**

**Testo**

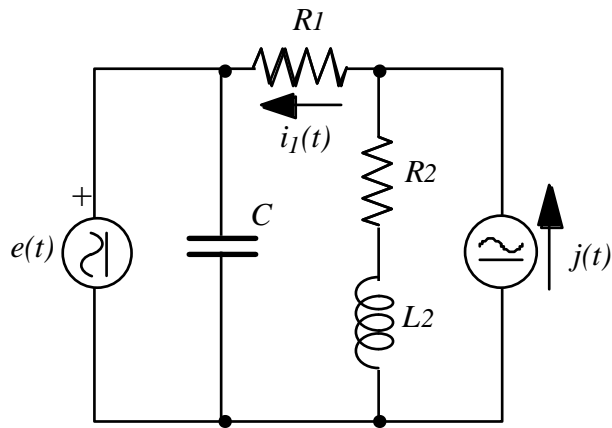
Della rete in regime sinusoidale di figura sono noti i valori delle resistenze, dell'induttanza e della capacità, oltre all'espressione temporale della tensione impressa:

$$e(t) = \sqrt{2} E \sin(\omega t + \pi/2),$$

Sono inoltre note le potenze attiva  $P_E$  e reattiva  $Q_E$  erogate dal generatore ideale di tensione  $e(t)$ .

Determinare:

- l'espressione temporale della corrente  $i_I(t)$ ;
- le potenze attiva  $P_J$  e reattiva  $Q_J$  erogate dal generatore ideale di corrente  $j(t)$ .



**Dati**

$$R_I = 20 \Omega \quad R_2 = 10 \Omega$$

$$C = 50 \mu\text{F} \quad L_2 = 10 \text{ mH}$$

$$E = 240 \text{ V} \quad \omega = 1000 \text{ rad/s}$$

$$P_E = 1920 \text{ W} \quad Q_E = -2880 \text{ VAR}$$

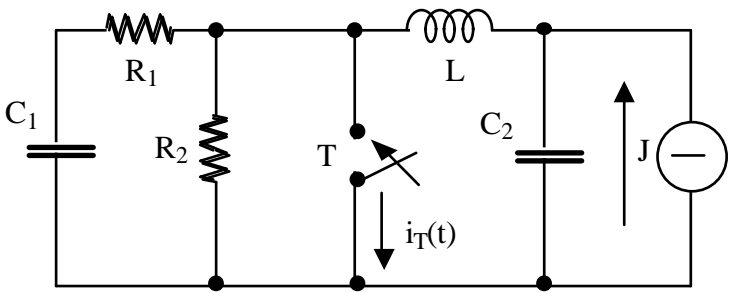
**Risultati**

$$i_I(t) = \sqrt{2} 8 \sin(1000 t - \pi/2)$$

$$P_J = -320 \text{ W}$$

$$Q_J = 320 \text{ VAR}$$

## ESERCIZIO DI REGIME VARIABILE

<p>Sono noti i valori di <math>R_1</math>, <math>R_2</math>, <math>C_1</math>, <math>C_2</math>, <math>L</math> e della corrente impressa costante <math>J</math>.</p> <p>La rete è in regime stazionario per <math>t &lt; 0</math> con l'interruttore <math>T</math> aperto. All'istante <math>t = 0</math> l'interruttore <math>T</math> chiude.</p> <p>Determinare l'andamento temporale per <math>t &gt; 0</math>:</p> <ul style="list-style-type: none"> <li>- della corrente <math>i_T(t)</math>.</li> </ul>	
<p style="text-align: center;"><b>Dati</b></p> <p><math>R_1 = 80 \Omega</math></p> <p><math>R_2 = 40 \Omega</math></p> <p><math>C_1 = 500 \mu F</math></p> <p><math>C_2 = 800 \mu F</math></p> <p><math>L = 200 \mu H</math></p> <p><math>J = 4 A</math></p>	<p style="text-align: center;"><b>Risultati</b></p> $i_T(t) = 4 + 2 e^{-\frac{t}{4 \cdot 10^{-2}}} + 320 \sin(2500 t)$

VALUTAZIONE DEL PRIMO ESERCIZIO

VALUTAZIONE DEL SECONDO ESERCIZIO

VALUTAZIONE COMPLESSIVA DEGLI ESERCIZI

VALUTAZIONE COMPLESSIVA DELLA PARTE TEORICA

VALUTAZIONE COMPLESSIVA DEL COMPITO