

COMPITO DI ELETTROTECNICA 11-12-2006

C

COGNOME E NOME			
MATRICOLA		POSTO	
CORSO DI LAUREA (E SEDE)			
DESIDERI <input type="checkbox"/>	DUGHIERO <input type="checkbox"/>	GUARNIERI <input type="checkbox"/>	MASCHIO <input type="checkbox"/>

ESERCIZIO DI REGIME STAZIONARIO

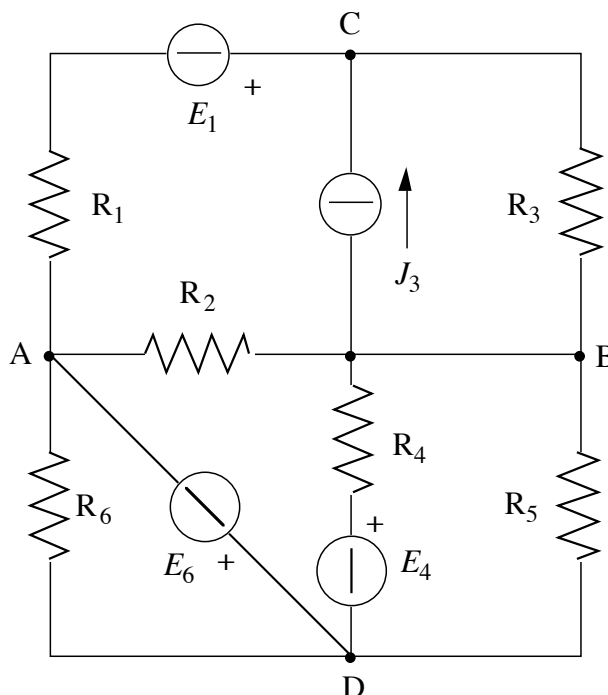
Testo

La rete è in regime stazionario e sono noti i valori di tutte le grandezze impresse e di tutte le resistenze.

Risolvere la rete con il metodo dei potenziali ai nodi assumendo A come nodo di massa.

Determinare:

- i potenziali V_B , V_C e V_D dei nodi B, C e D;
- le potenze P_{E1} e P_{E6} uscenti rispettivamente dai generatori ideali di tensione E_1 e E_6 .



Dati

$$R_1 = 4 \ \Omega \quad R_2 = 10 \ \Omega$$

$$R_3 = 2 \ \Omega \quad R_4 = 5 \ \Omega$$

$$R_5 = 2,5 \ \Omega \quad R_6 = 2 \ \Omega$$

$$E_1 = -184 \ \text{V} \quad J_3 = 6 \ \text{A}$$

$$E_4 = 100 \ \text{V} \quad E_6 = 50 \ \text{V}$$

Risultati

$$V_B = 20 \ \text{V}$$

$$V_C = -40 \ \text{V}$$

$$V_D = 50 \ \text{V}$$

$$P_{E1} = 6624 \ \text{W}$$

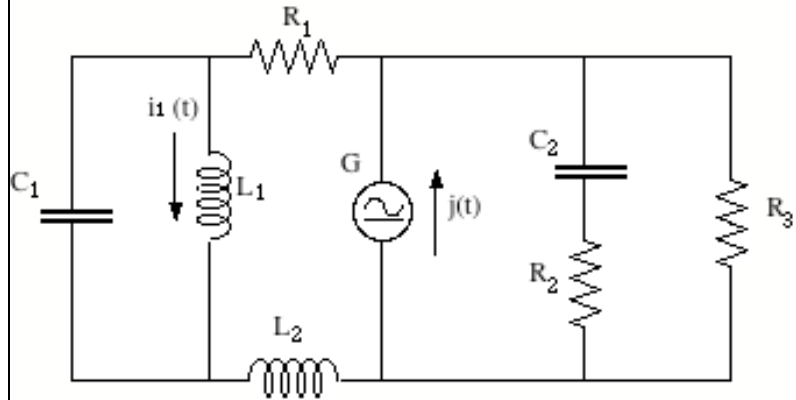
$$P_{E6} = 3150 \ \text{W}$$

ESERCIZIO DI REGIME SINUSOIDALE

Testo

Nella rete di figura, in regime sinusoidale, sono noti i valori di C_1 , C_2 , R_1 , L_1 , L_2 , della corrente impressa dal generatore G , $j(t) = J_M \sin(\omega t + \alpha)$, e delle potenze attiva P_J e reattiva Q_J , uscenti da G .

Determinare i valori di R_2 ed R_3 e l'espressione della corrente $i_1(t)$.



Dati

- $L_1 = L_2 = 40 \text{ mH}$
- $C_1 = C_2 = 6,25 \text{ } \mu\text{F}$
- $R_1 = 160 \text{ } \Omega$
- $J_M = 12,8 \text{ A}$
- $\omega = 2000 \text{ rad/s}$
- $\alpha = 3\pi/4 \text{ rad}$
- $P_J = 5120 \text{ W}$
- $Q_J = -5120 \text{ VAR}$

Risultati

$R_2 = 60 \text{ } \Omega$

$R_3 = 500 \text{ } \Omega$

$i_1(t) = 10\sqrt{2} \sin(2000 t + 0)$

VALUTAZIONE DEL PRIMO ESERCIZIO	
VALUTAZIONE DEL SECONDO ESERCIZIO	
VALUTAZIONE COMPLESSIVA DEGLI ESERCIZI	
VALUTAZIONE COMPLESSIVA DELLA PARTE TEORICA	
VALUTAZIONE COMPLESSIVA DEL COMPITO	