

<b>COGNOME E NOME</b>				
<b>MATRICOLA</b>		<b>POSTO</b>		
<b>CORSO DI LAUREA (E SEDE)</b>				
<b>ALOTTO</b> <input type="checkbox"/>	<b>DESIDERI</b> <input type="checkbox"/>	<b>DUGHIERO</b> <input type="checkbox"/>	<b>GUARNIERI</b> <input type="checkbox"/>	<b>MASCHIO</b> <input type="checkbox"/>

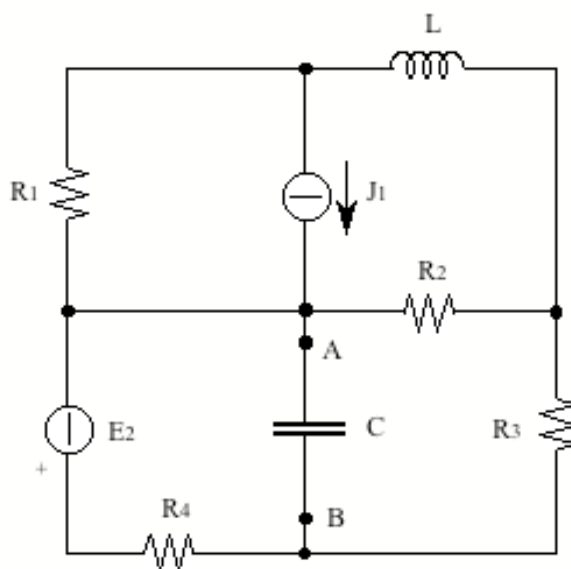
**ESERCIZIO DI REGIME STAZIONARIO**

**Testo**

La rete è a regime stazionario. E' noto il valore della corrente impressa dal generatore e i valori di tutte le resistenze, delle capacità e delle induttanze. Sono noti, inoltre, il valore dell'energia accumulata nel condensatore e il segno della tensione  $V_{AB}$ .

In questa situazione, determinare:

- 1) I parametri del generatore equivalente di Thevenin della rete vista dai morsetti AB:  $E_{eqAB}$  e  $R_{eqAB}$ ;
- 2) Il valore della f.e.m. incognita del generatore ideale di tensione  $E_2$ .



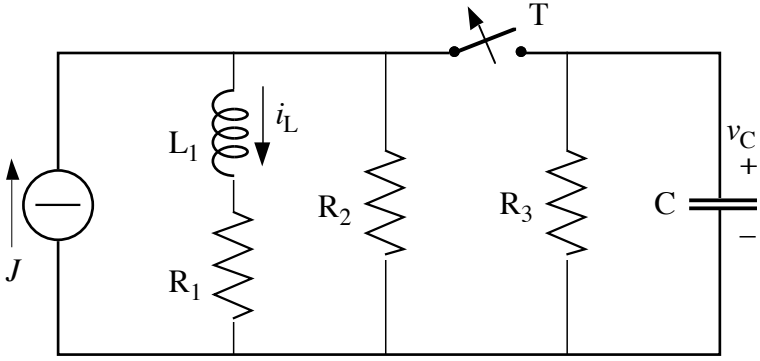
**Dati**

- $R_1 = 3 \Omega$
- $R_2 = 6 \Omega$
- $R_3 = 4 \Omega$
- $R_4 = 3 \Omega$
- $C = 50 \mu F$
- $L = 30 \text{ mH}$
- $J_1 = 90 \text{ A}$
- $W_C = 0.25 \text{ J}$
- $V_{AB} > 0$

**Risultati**

- $E_{eqAB} = 100 \text{ V}$
- $R_{eqAB} = 2 \Omega$
- $E_2 = -60 \text{ V}$

ESERCIZIO DI REGIME VARIABILE

<p style="text-align: center;"><b>Testo</b></p> <p>Sono noti i valori di <math>R_1</math>, <math>R_2</math>, <math>R_3</math>, <math>L</math>, <math>C</math> e della corrente impressa costante <math>J</math>.</p> <p>Per <math>t &lt; 0</math> la rete è in regime stazionario con l'interruttore <math>T</math> chiuso.</p> <p>All'istante <math>t=0</math> <math>T</math> apre.</p> <p>Determinare per <math>t \geq 0</math>:</p> <ul style="list-style-type: none"> <li>- l'andamento della corrente <math>i_L(t)</math></li> <li>- l'andamento della tensione <math>v_C(t)</math>.</li> </ul>	
<p style="text-align: center;"><b>Dati</b></p> <p><math>R_1 = 20 \ \Omega</math></p> <p><math>R_2 = R_3 = 40 \ \Omega</math></p> <p><math>L = 120 \text{ mH}</math></p> <p><math>C = 100 \ \mu\text{F}</math></p> <p><math>J = 15 \text{ A}</math></p>	<p style="text-align: center;"><b>Risultati</b></p> $i_L(t) = 10 - 2.5 e^{-\frac{t}{2 \cdot 10^{-3}}}$ $v_C(t) = 150 e^{-\frac{t}{4 \cdot 10^{-3}}}$

<p><b>VALUTAZIONE DEL PRIMO ESERCIZIO</b></p>	
<p><b>VALUTAZIONE DEL SECONDO ESERCIZIO</b></p>	
<p><b>VALUTAZIONE COMPLESSIVA DEGLI ESERCIZI</b></p>	
<p><b>VALUTAZIONE COMPLESSIVA DELLA PARTE TEORICA</b></p>	
<p><b>VALUTAZIONE COMPLESSIVA DEL COMPITO</b></p>	