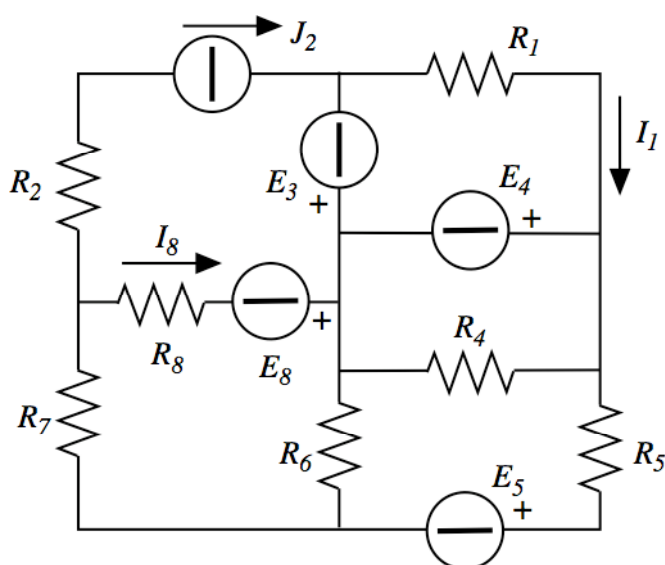


COMPITO DI ELETTRONICA 26-08-2008

B

COGNOME E NOME					
MATRICOLA	POSTO				
CORSO DI LAUREA					
		DESIDERI <input type="checkbox"/>	DUGHIERO <input type="checkbox"/>	GUARNIERI <input type="checkbox"/>	MASCHIO <input type="checkbox"/>

ESERCIZIO DI REGIME STAZIONARIO



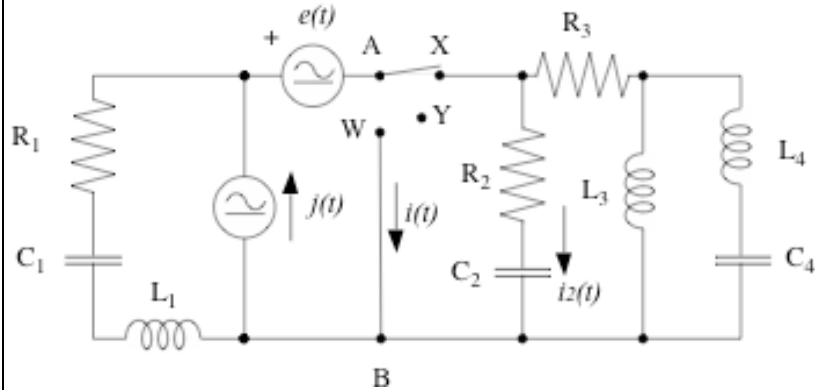
Testo	Dati	Risultati
<p>La rete è in regime stazionario.</p> <p>Sono noti i valori delle grandezze impresse e delle resistenze.</p> <p>Si risolva la rete con il metodo delle correnti di anello.</p> <p>Si determinino quindi:</p> <p>Le correnti I_1 e I_8.</p> <p>Le potenze P_{J_2} e P_{E_4} uscenti dai generatori ideali J_2 e E_4.</p>	<p>$J_2 = -9 \text{ A}$</p> <p>$E_3 = 20 \text{ V}$</p> <p>$E_4 = 100 \text{ V}$</p> <p>$E_5 = -250 \text{ V}$</p> <p>$E_8 = 180 \text{ V}$</p> <p>$R_1 = R_5 = R_8 = 20 \ \Omega$</p> <p>$R_2 = R_6 = 30 \ \Omega$</p> <p>$R_4 = R_7 = 10 \ \Omega$</p>	<p>$I_1 = -6 \text{ A}$</p> <p>$I_8 = 14 \text{ A}$</p> <p>$P_{J_2} = 3510 \text{ W}$</p> <p>$P_{E_4} = 2600 \text{ W}$</p>

ESERCIZIO DI REGIME SINUSOIDALE

Testo

La rete di figura è in regime sinusoidale per qualunque posizione del commutatore. Sono noti i parametri della rete $R_1, R_2, R_3, L_1, L_4, C_1, C_2, C_4$. Con il commutatore in posizione X, è nota la corrente $i_2(t) = \sqrt{2}I_2 \sin(\omega t + \beta_2)$, mentre la potenza entrante in R_3 è nulla. Determinare:

- il valore dell'induttanza L_3 ;
- l'espressione della tensione $v_{AB}(t)$ con il commutatore in posizione Y;
- l'espressione della corrente $i(t)$ con il commutatore in posizione W.



Dati

- | | |
|-----------------------|-------------------------------|
| $R_1 = 10 \Omega$ | $C_2 = 100 \mu F$ |
| $R_2 = 30 \Omega$ | $C_4 = 20 \mu F$ |
| $R_3 = 10 \Omega$ | $\omega = 1000 \text{ rad/s}$ |
| $L_1 = 60 \text{ mH}$ | $I_2 = 100 \text{ A}$ |
| $L_4 = 20 \text{ mH}$ | $\beta_2 = \pi/4 \text{ rad}$ |
| $C_1 = 20 \mu F$ | |

Risultati

- $L_3 = 30 \text{ mH}$
- $v_{AB}(t) = 4000 \sqrt{2} \sin\left(1000 t + \frac{\pi}{4}\right) \text{ V}$
- $i(t) = 400 \sin(1000 t) \text{ A}$

VALUTAZIONE DEL PRIMO ESERCIZIO	
VALUTAZIONE DEL SECONDO ESERCIZIO	
VALUTAZIONE COMPLESSIVA DEGLI ESERCIZI	
VALUTAZIONE COMPLESSIVA DELLA PARTE TEORICA	
VALUTAZIONE COMPLESSIVA DEL COMPITO	