

COMPITO DI ELETTROTECNICA 28-06-2012

C

COGNOME E NOME			
MATRICOLA		POSTO	
CORSO DI LAUREA			
GUARNIERI <input type="checkbox"/>		MASCHIO <input type="checkbox"/>	

ESERCIZIO DI REGIME STAZIONARIO

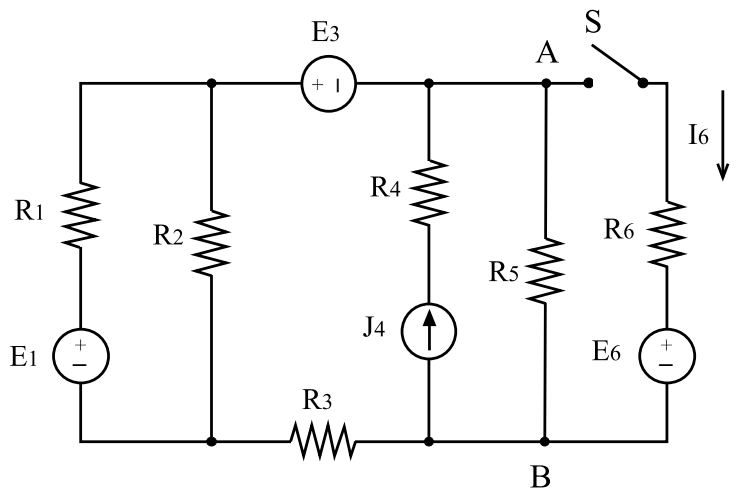
Testo

La rete è in regime stazionario con l'interruttore S aperto. Sono noti i valori delle resistenze e delle tensioni e correnti impresse dai generatori. In questa condizione determinare:

- 1) la tensione V_{AB0} tra i morsetti A e B;
- 2) la potenza P_{J4} erogata dal generatore di corrente J_4 .

In seguito l'interruttore S viene chiuso e la rete si trova in una nuova condizione di regime stazionario. In questa situazione determinare:

- 3) l'intensità della corrente I_6 .



Dati

$E_1 = 450 \text{ V}$

$E_3 = 30 \text{ V}$

$E_6 = 16 \text{ V}$

$J_4 = 4 \text{ A}$

$R_1 = 36 \text{ } \Omega$

$R_2 = 18 \text{ } \Omega$

$R_3 = 6 \text{ } \Omega$

$R_4 = 2 \text{ } \Omega$

$R_5 = 6 \text{ } \Omega$

$R_6 = 11.5 \text{ } \Omega$

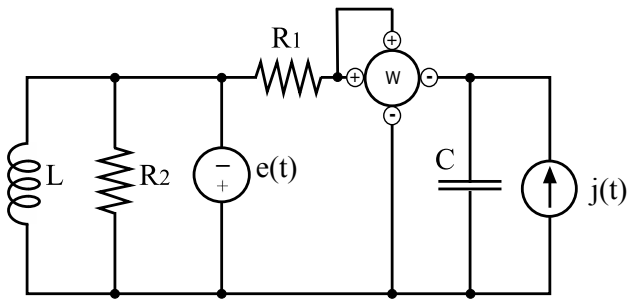
Risultati

$V_{AB0} = 48 \text{ V}$

$P_{J4} = 224 \text{ W}$

$I_6 = 2 \text{ A}$

ESERCIZIO DI REGIME SINUSOIDALE

<p style="text-align: center;">Testo</p> <p>La rete è in regime sinusoidale e sono note le espressioni delle grandezze impresse $e(t) = E_M \text{sen}(\omega t + \alpha)$ e $j(t) = J_M \text{sen}(\omega t + \beta)$.</p> <p>Sono noti inoltre:</p> <ul style="list-style-type: none"> - i valori dei bipoli passivi, tranne quello della resistenza R_1; - la potenza complessa (\dot{A}_E) uscente dal generatore ideale di tensione sinusoidale $e(t)$. <p>Determinare:</p> <ul style="list-style-type: none"> - il valore della resistenza R_1; <p>il valore misurato dal wattmetro ideale (P_W).</p>	
<p style="text-align: center;">Dati</p> <p>$R_2 = 10 \Omega$ $L = 10 \text{ mH}$ $C = 400 \mu\text{F}$ $\omega = 500 \text{ rad/s}$ $E_M = 100\sqrt{2} \text{ V}$ $\alpha = 0 \text{ rad}$ $J_M = 20 \text{ A}$ $\beta = \pi/4 \text{ rad}$ $\dot{A}_E = 2000 + j2000$</p>	<p style="text-align: center;">Risultati</p> <p>$R_1 = 15 \Omega$ $P_W = - 500 \text{ W}$</p>

VALUTAZIONE DEL PRIMO ESERCIZIO	
VALUTAZIONE DEL SECONDO ESERCIZIO	
VALUTAZIONE COMPLESSIVA DEGLI ESERCIZI	
VALUTAZIONE COMPLESSIVA DELLA PARTE TEORICA	
VALUTAZIONE COMPLESSIVA DEL COMPITO	