

Codice	F-CACHAN03
Destinazione	Parigi
Università	École normale supérieure Paris-Saclay
Posti a bando - mesi	2 - 9 mesi
Lingua / livello richiesto	Francese B2 per esami Francese o Inglese B2 per tesi magistrale
Attestato Lingua richiesta	
Livello di studi	Laurea Magistrale, Dottorato
Area	Ingegneria Industriale
Link Università	https://ens-paris-saclay.fr/en/etude/echanges-internationaux
Note	Priorità: tesi, Meccanica.

Responsabile Flusso	Enrico Savio
Contatto e-mail	www.dii.unipd.it/enrico.savio

Codice	F-CACHAN03
CCS Interessati	Meccanica e altri
Attività	Design methods & tools, Advanced Tolerancing, Additive Manufacturing, Robotics, Machining of freeform parts
Link a centri di ricerca	Lab. Univ. de Recherche en Production Automatisée (LURPA) lurpa.ens-paris-saclay.fr
Note particolari/commenti	



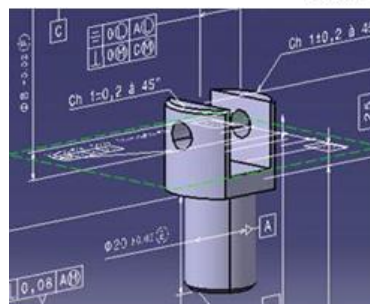
ENS Paris-Saclay on the Plateau de Saclay
2019
30km far from Paris



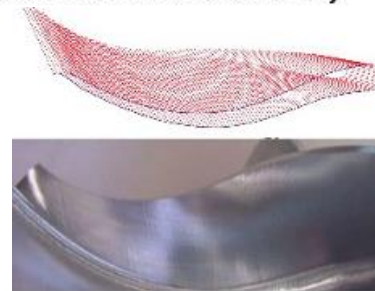
Fabrication additive Paris-Saclay



Conception intégrée des produits et des processus



Dimensionnement et tolérancement géométrique



Développement d'algorithmes innovants de génération de trajectoires d'usinage



Qualité géométrique des pièces usinées