

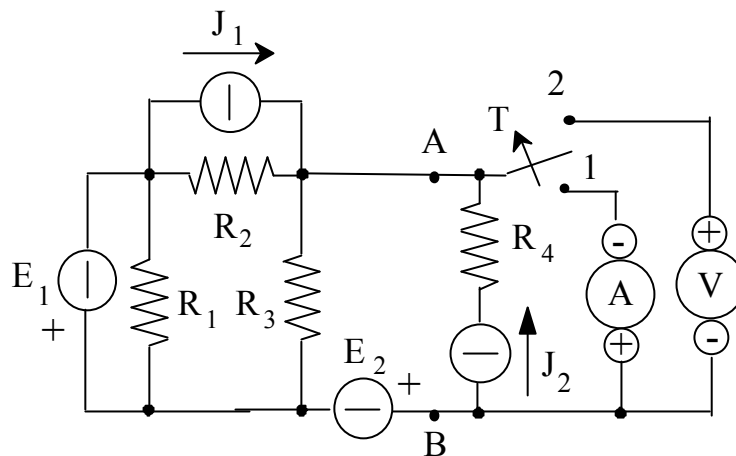
COGNOME E NOME

MATRICOLA POSTO

CORSO DI LAUREA

BAGATIN CHITARIN DESIDERI DUGHIERO GUARNIERI MASCHIO

ESERCIZIO DI REGIME STAZIONARIO



Testo

Sono noti i valori delle resistenze e delle grandezze impresse E_1, E_2 e J_1 .

A regime stazionario con T in posizione 1 è nota la misura I_A dell'amperometro.

Determinare:

- il valore di J_2 .

Determinare nel regime stazionario con T in posizione 2:

- il valore della tensione V_V misurata dal voltmetro ideale;
- la potenza P_{J_2} erogata dal generatore ideale di corrente J_2 .

Dati

$R_1 = 16 \Omega$
 $R_2 = 24 \Omega$
 $R_3 = 40 \Omega$
 $R_4 = 60 \Omega$
 $E_1 = 80 \text{ V}$
 $E_2 = 40 \text{ V}$
 $J_1 = 1 \text{ A}$
 $I_A = 3 \text{ A}$

Risultati

$J_2 = 2 \text{ A}$

$V_V = -45 \text{ V}$

$P_{J_2} = 150 \text{ W}$

COMPITO DI ELETTROTECNICA 05-12-2002 MAT

C

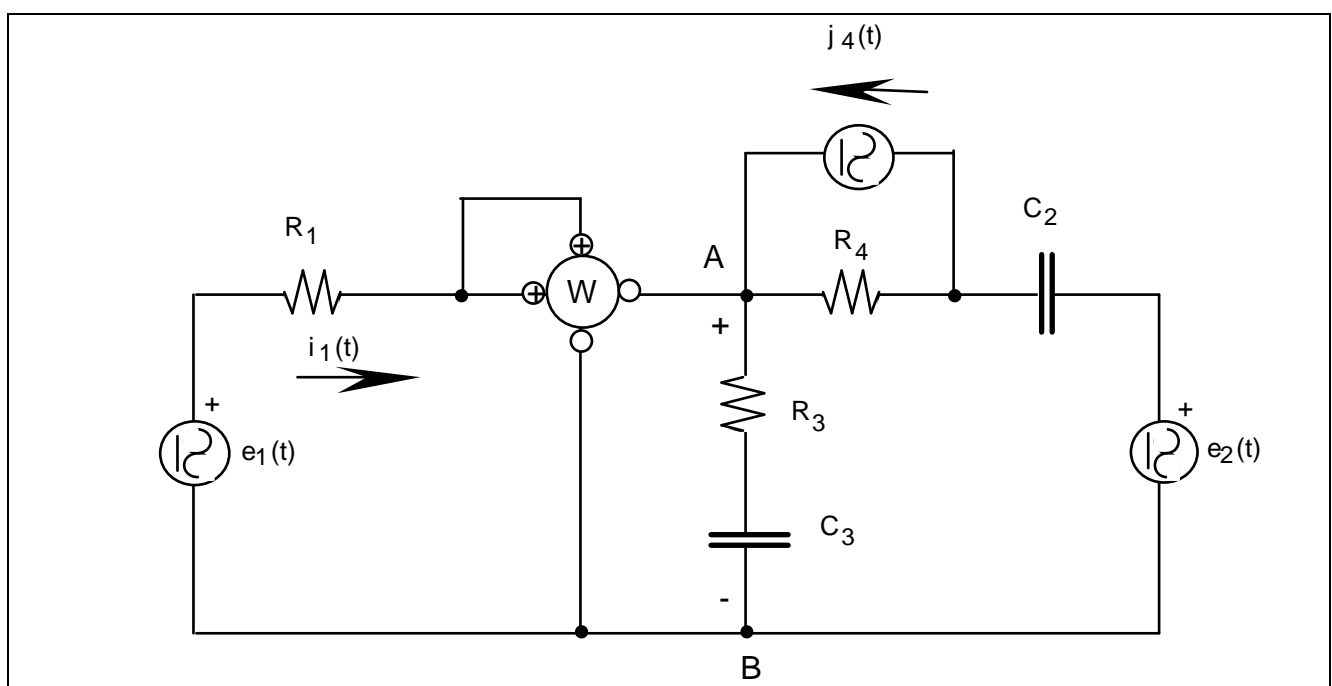
COGNOME E NOME

MATRICOLA POSTO

CORSO DI LAUREA

BAGATIN CHITARIN DESIDERI DUGHIERO GUARNIERI MASCHIO

ESERCIZIO DI REGIME SINUSOIDALE



Testo

Sono noti i valori delle grandezze impresse:

$$e_1(t) = \sqrt{2}E_1 \sin(\omega t + 3\pi/4)$$

$$e_2(t) = \sqrt{2}E_2 \sin \omega t$$

$$j_4(t) = \sqrt{2}J_4 \sin \omega t$$

e delle resistenze e delle capacità.

Determinare:

- l'espressione temporale della tensione $v_{AB}(t)$
 $v_{AB}(t) = \sqrt{2}V_{AB} \sin(\omega t + \alpha_{AB})$
- l'espressione temporale della corrente $i_1(t)$
 $i_1(t) = \sqrt{2}I_1 \sin(\omega t + \beta_1)$
- l'indicazione P_W del wattmetro ideale W.

Dati

$$R_1 = 100 \Omega$$

$$R_3 = 150 \Omega$$

$$R_4 = 300 \Omega$$

$$C_2 = 20 \mu\text{F}$$

$$C_3 = 40 \mu\text{F}$$

$$\omega = 500/3 \text{ rad/s}$$

$$E_1 = 150 \sqrt{2} \text{ V}$$

$$E_2 = 300 \text{ V}$$

$$J_4 = 0.5 \text{ A}$$

Risultati

$$V_{AB} = 150 \text{ V}$$

$$\alpha_{AB} = \pi/2 \text{ rad}$$

$$I_1 = 1.5 \text{ A}$$

$$\beta_1 = \pi \text{ rad}$$

$$P_W = 0 \text{ W}$$