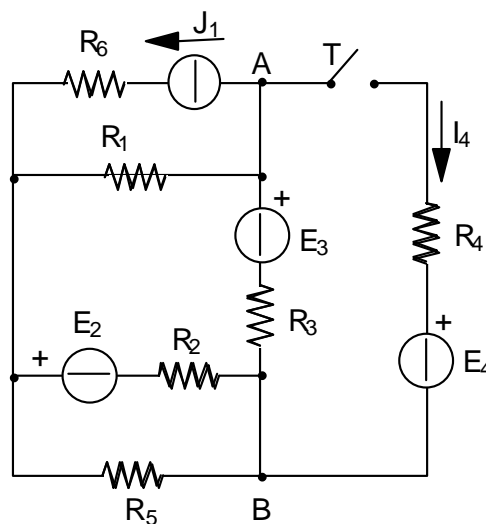


COGNOME E NOME					
MATRICOLA	POSTO				
CORSO DI LAUREA					
BAGATIN <input type="checkbox"/>	CHITARIN <input type="checkbox"/>	DESIDERI <input type="checkbox"/>	DUGHIERO <input type="checkbox"/>	GUARNIERI <input type="checkbox"/>	MASCHIO <input type="checkbox"/>

**ESERCIZIO DI REGIME STAZIONARIO**



Testo	Dati	Risultati
<p>La rete è in regime stazionario con l'interruttore T aperto. Sono noti i valori delle resistenze e delle tensioni e correnti impresse dai generatori. In questa condizione determinare:</p> <p>1) la tensione <math>V_{AB0}</math> tra i morsetti A e B;</p> <p>2) la potenza <math>P_{J1}</math> erogata dal generatore di corrente <math>J_1</math>.</p> <p>Successivamente l'interruttore T viene chiuso e la rete si trova in una nuova condizione di regime stazionario. In questa situazione determinare:</p> <p>3) l'intensità della corrente <math>I_4</math>.</p>	<p><math>R_1 = 2 \Omega</math></p> <p><math>R_2 = 5 \Omega</math></p> <p><math>R_3 = 6 \Omega</math></p> <p><math>R_4 = 2 \Omega</math></p> <p><math>R_5 = 20 \Omega</math></p> <p><math>R_6 = 1 \Omega</math></p> <p><math>J_1 = 10 \text{ A}</math></p> <p><math>E_2 = 125 \text{ V}</math></p> <p><math>E_3 = 8 \text{ V}</math></p> <p><math>E_4 = 14 \text{ V}</math></p>	<p><math>V_{AB0} = 44 \text{ V}</math></p> <p><math>P_{J1} = 420 \text{ W}</math></p> <p><math>I_4 = 6 \text{ A}</math></p>