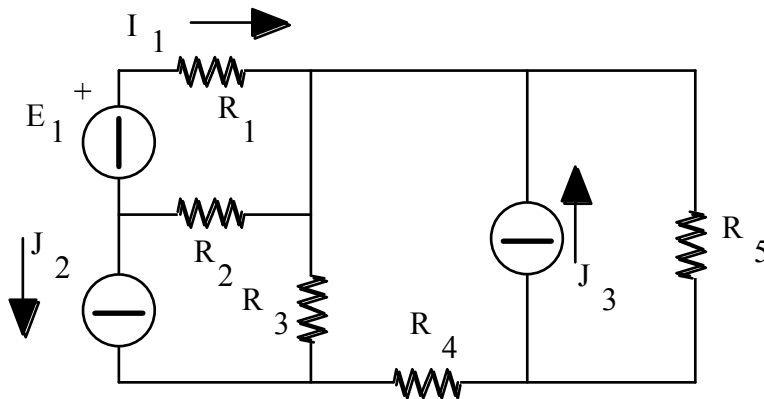


COMPITO DI ELETTROTECNICA 17-09-2003

D

COGNOME E NOME					
MATRICOLA	POSTO				
CORSO DI LAUREA					
BAGATIN <input type="checkbox"/>	CHITARIN <input type="checkbox"/>	DESIDERI <input type="checkbox"/>	DUGHIERO <input type="checkbox"/>	GUARNIERI <input type="checkbox"/>	MASCHIO <input type="checkbox"/>

ESERCIZIO DI REGIME STAZIONARIO



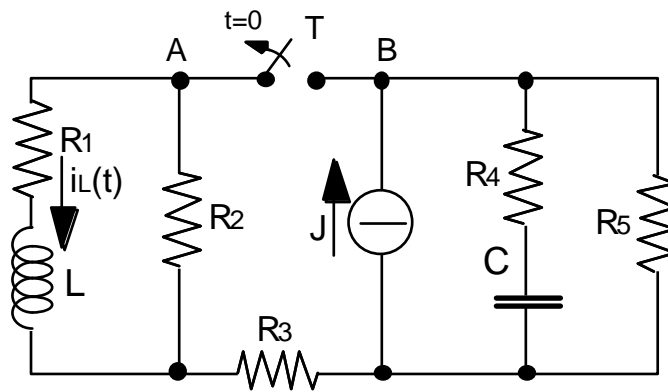
Testo	Dati	Risultati
<p>Del circuito di figura, in regime stazionario, sono noti i valori delle grandezze impresse dai generatori ideali di tensione e quelli delle resistenze. Determinare:</p> <ol style="list-style-type: none"> 1) il valore della corrente I_1 con il riferimento di figura; 2) la potenza P_{E1} erogata dal generatore ideale di tensione E_1; 3) la potenza P_{J3} erogata dal generatore ideale di corrente J_3. 	<p> $E_1 = 10 \text{ V}$ $J_2 = -10 \text{ A}$ $J_3 = 10 \text{ A}$ $R_1 = 6 \Omega$ $R_2 = 4 \Omega$ $R_3 = 4 \Omega$ $R_4 = 3 \Omega$ $R_5 = 3 \Omega$ </p>	<p> $I_1 = 5 \text{ A}$ $P_{E1} = 50 \text{ W}$ $P_{J3} = 330 \text{ W}$ </p>

COMPITO DI ELETTROTECNICA 17-09-2003

D

COGNOME E NOME					
MATRICOLA	POSTO				
CORSO DI LAUREA					
BAGATIN <input type="checkbox"/>	CHITARIN <input type="checkbox"/>	DESIDERI <input type="checkbox"/>	DUGHIERO <input type="checkbox"/>	GUARNIERI <input type="checkbox"/>	MASCHIO <input type="checkbox"/>

ESERCIZIO DI REGIME VARIABILE



Testo	Dati	Risultati
<p>Sono noti i valori delle resistenze, dell'induttanza, della capacità e della corrente impressa costante \tilde{J}</p> <p>Per $t < 0$ la rete è in regime stazionario con l'interruttore T chiuso.</p> <p>All'istante $t = 0$ T apre.</p> <p>Determinare l'evoluzione temporale per $t > 0$ delle seguenti grandezze:</p> <ul style="list-style-type: none"> - la corrente $i_L(t)$; - la tensione $v_{AB}(t)$. 	<p>$R_1 = 3 \Omega$</p> <p>$R_2 = 6 \Omega$</p> <p>$R_3 = 8 \Omega$</p> <p>$R_4 = 15 \Omega$</p> <p>$R_5 = 10 \Omega$</p> <p>$L = 36 \text{ mH}$</p> <p>$C = 200 \mu\text{F}$</p> <p>$J = 15 \text{ A}$</p>	<p style="text-align: center;">$i_L(t) = 5 e^{-\frac{t}{0.004}} \text{ A}$</p> <p style="text-align: center;">$v_{AB}(t) = -30 e^{-\frac{t}{0.004}} - 150 + 30 e^{-\frac{t}{0.005}} \text{ V}$</p>