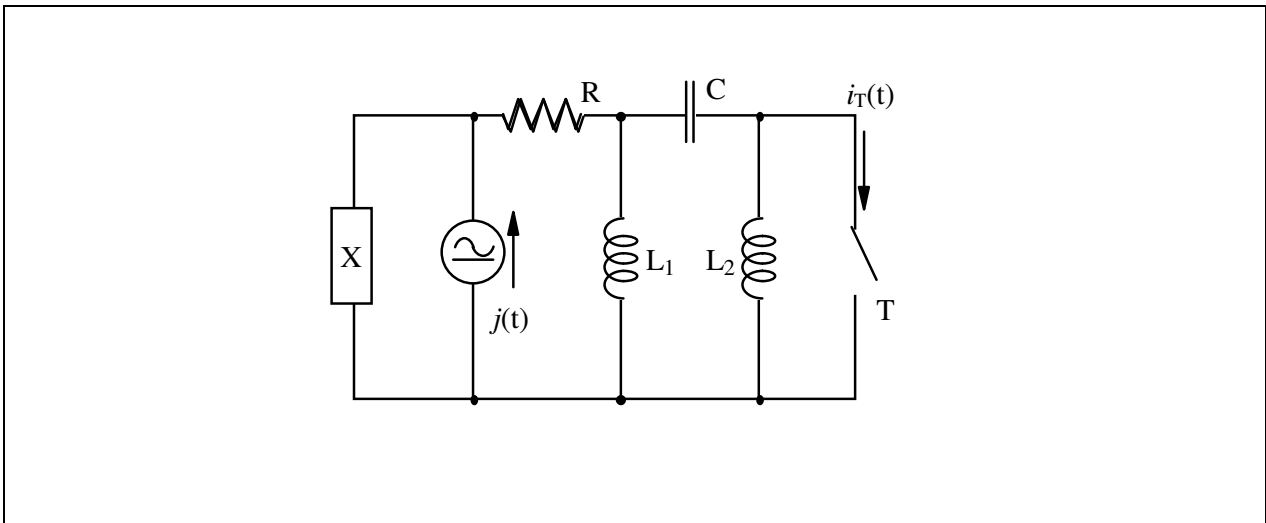


<b>II ACCERTAMENTO DI Elettrotecnica 14-12-2004</b>					<b>B</b>
COGNOME E NOME					
MATRICOLA	POSTO				
CORSO DI LAUREA					
BAGATIN <input type="checkbox"/>	CHITARIN <input type="checkbox"/>	DESIDERI <input type="checkbox"/>	DUGHIERO <input type="checkbox"/>	GUARNIERI <input type="checkbox"/>	MASCHIO <input type="checkbox"/>

## ESERCIZIO DI REGIME SINUSOIDALE



Testo	Dati	Risultati
<p>La rete è in regime sinusoidale e sono noti l'espressione della corrente impressa <math>j(t) = \sqrt{2} J \sin(\omega t + \pi/4)</math>, i parametri <math>C</math>, <math>L_1</math>, <math>L_2</math> e le potenze reattive uscenti dal generatore ideale di corrente <math>Q_J'</math> quando l'interruttore <math>T</math> è chiuso e <math>Q_J''</math> quando <math>T</math> è aperto.</p> <p>Determinare:</p> <ul style="list-style-type: none"> <li>il valore della reattanza <math>X</math> (con segno);</li> <li>il valore della resistenza <math>R</math> del resistore passivo.</li> <li>il valore efficace <math>I_T</math> della corrente in <math>T</math> quando questo è chiuso.</li> </ul>	<p><math>J = 25 \text{ A}</math></p> <p><math>\omega = 800 \text{ rad/s}</math></p> <p><math>C = 25 \text{ }\mu\text{F}</math></p> <p><math>L_1 = L_2 = 62.5 \text{ mH}</math></p> <p><math>Q_J' = -56.25 \text{ kVAR}</math></p> <p><math>Q_J'' = -36 \text{ kVAR}</math></p>	<p><math>X = -90 \text{ }\Omega</math></p> <p><math>R = 120 \text{ }\Omega</math></p> <p><math>I_T = 45 \text{ A}</math></p>

	TEORIA	ESERCIZI	VOTO COMPLESSIVO
<b>I ACCERTAMENTO</b>			
<b>II ACCERTAMENTO</b>			
<b>I + II ACCERTAMENTO</b>			