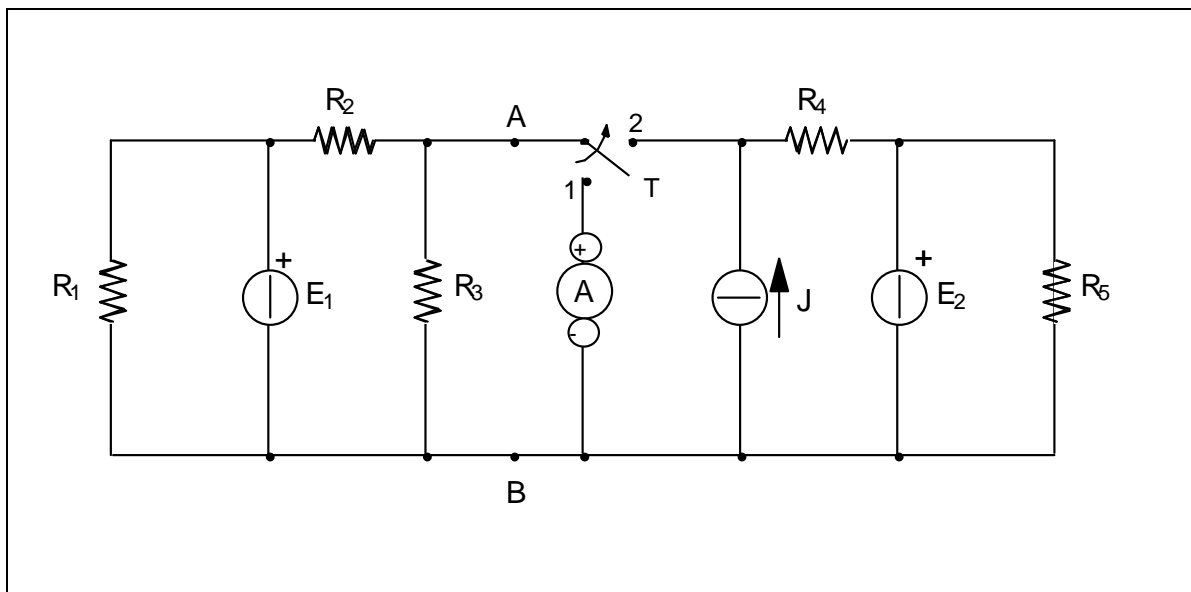


COMPITO DI ELETTROTECNICA 9-1-2004

C

COGNOME E NOME					
MATRICOLA	POSTO				
CORSO DI LAUREA					
BAGATIN <input type="checkbox"/>	CHITARIN <input type="checkbox"/>	DESIDERI <input type="checkbox"/>	DUGHIERO <input type="checkbox"/>	GUARNIERI <input type="checkbox"/>	MASCHIO <input type="checkbox"/>

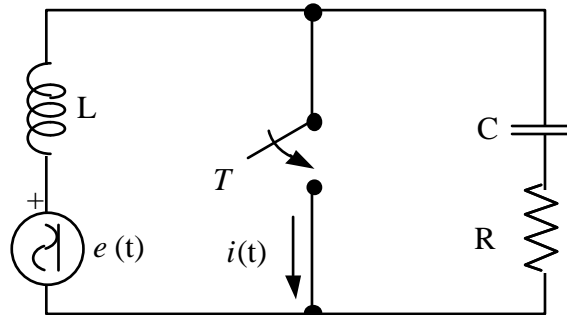
ESERCIZIO DI REGIME STAZIONARIO



Testo	Dati	Risultati
<p>La rete di figura è in regime stazionario e sono noti i valori delle resistenze, tranne R_2, e delle tensioni impresse dai generatori ideali di tensione.</p> <p>Con l'interruttore T in posizione 1 l'ampereometro indica la corrente I_A', mentre con l'interruttore T in posizione 2 il generatore E_2 eroga la potenza P_{E2}''. Determinare:</p> <ol style="list-style-type: none"> 1) la resistenza equivalente R_{eq} della rete alla sinistra dei morsetti A e B; 2) la corrente impressa J del generatore di corrente; 3) la potenza P_j'' erogata da J con l'interruttore T in posizione 2. 	<p>$E_1 = 450 \text{ V}$ $E_2 = 600 \text{ V}$ $R_1 = 16 \text{ } \Omega$ $R_3 = 18 \text{ } \Omega$ $R_4 = 57 \text{ } \Omega$ $R_5 = 150 \text{ } \Omega$ $I_A' = 25 \text{ A}$ $P_{E2}'' = -1800 \text{ W}$</p>	<p style="text-align: center;">Risultati</p> <p style="text-align: center;">$R_{eq} = 9 \text{ } \Omega$</p> <p style="text-align: center;">$J = 93 \text{ A}$</p> <p style="text-align: center;">$P_j'' = 92907 \text{ W}$</p>

VALUTAZIONE	VALUTAZIONE TOTALE DEI DUE ESERCIZI
VOTO PARTE TEORICA	VOTO COMPLESSIVO DELLO SCRITTO

ESERCIZIO DI REGIME VARIABILE



Testo	Dati	Risultati
<p>Sono noti:</p> $e(t) = E_M \sin(\omega t + \alpha)$ <p>R, L e C.</p> <p>Per $t < 0$ la rete è in regime sinusoidale con T aperto. In $t = 0$ T chiude.</p> <p>Determinare l'espressione temporale di</p> $i(t) \quad \text{per } t > 0.$	$E_M = \sqrt{2} \, 250 \, \text{V}$ $\omega = 2500 \, \text{rad/s}$ $\alpha = -3\pi/4 \, \text{rad}$ $R = 25 \, \Omega$ $L = 20 \, \text{mH}$ $C = 8 \, \mu\text{F}$	$i(t) = \sqrt{2} \, 5 \sin(2500t - 5\pi/4) - 15 + 20 e^{-\frac{t}{0.0002}}$

<p>VALUTAZIONE</p>	
--------------------	--