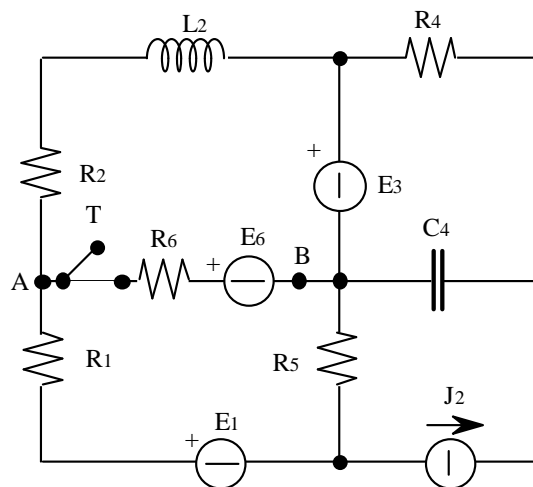


I PROVA DI ACCERTAMENTO DI ELETTRTECNICA 12-11-2005				A
COGNOME E NOME				
MATRICOLA	POSTO			
CORSO DI LAUREA				
ALOTTO <input type="checkbox"/>	DESIDERI <input type="checkbox"/>	DUGHIERO <input type="checkbox"/>	GUARNIERI <input type="checkbox"/>	MASCHIO <input type="checkbox"/>

ESERCIZIO DI REGIME STAZIONARIO



Testo	Dati	Risultati
<p>La rete è a regime stazionario, con l'interruttore T aperto. Sono noti i valori delle tensioni e delle correnti impresse dai generatori e i valori di tutte le resistenze, delle capacità e delle induttanze. In questa situazione, determinare:</p> <ol style="list-style-type: none"> L'energia accumulata nel condensatore C_4 e nell'induttore L_2; I parametri del generatore equivalente di Thevenin della rete vista dai morsetti AB: E_{eqAB} e R_{eqAB}. <p>Successivamente l'interruttore T viene chiuso e la rete si trova in una nuova condizione di regime stazionario. In questa nuova situazione determinare:</p> <ol style="list-style-type: none"> La potenza P_{E6} uscente dal generatore ideale di tensione E_6. 	$R_1 = 2 \Omega$ $R_2 = 3 \Omega$ $R_4 = 13 \Omega$ $R_5 = 4 \Omega$ $R_6 = 1 \Omega$ $C_4 = 50 \mu F$ $L_2 = 30 \text{ mH}$ $E_1 = 153 \text{ V}$ $E_3 = 63 \text{ V}$ $E_6 = 39 \text{ V}$ $J_2 = 9 \text{ A}$	$W_{C4} = 0.81 \text{ J}$ $W_{L2} = 0.54 \text{ J}$ $E_{eqAB} = 81 \text{ V}$ $R_{eqAB} = 2 \Omega$ $P_{E6} = -546 \text{ W}$

VALUTAZIONE DELL' ESERCIZIO
VALUTAZIONE DELLA PARTE TEORICA
VALUTAZIONE COMPLESSIVA DELL'ACCERTAMENTO