

COMPITO DI ELETTRONICA 12-01-2005

D

COGNOME E NOME					
MATRICOLA				POSTO	
CORSO DI LAUREA (E SEDE)					
BAGATIN <input type="checkbox"/>	CHITARIN <input type="checkbox"/>	DESIDERI <input type="checkbox"/>	DUGHIERO <input type="checkbox"/>	GUARNIERI <input type="checkbox"/>	MASCHIO <input type="checkbox"/>

ESERCIZIO DI REGIME SINUSOIDALE

Testo

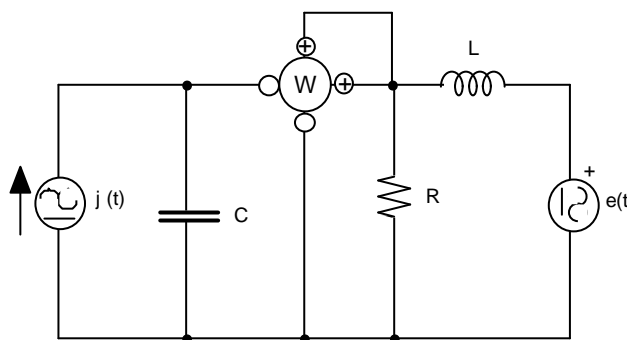
La rete è a regime sinusoidale permanente. Siano:

$$e(t) = E_M \sin(\omega t + \alpha);$$

$$j(t) = J_M \cos(\omega t + \beta).$$

Sono noti i valori di E_M , J_M , α , β , ω , oltre ai valori di R , L , C della rete di figura. Determinare:

- 1) la potenza P_W misurata dal wattmetro ideale di figura;
- 2) la potenza attiva P_E e quella reattiva Q_E uscenti dal generatore ideale di tensione $e(t)$ di figura.



Dati

$R = 40 \Omega$

$C = 25 \mu\text{F}$

$L = 40 \text{ mH}$

$\omega = 1000 \text{ rad/s}$

$E_M = 160\sqrt{2} \text{ V}$

$J_M = 2 \text{ A}$

$\alpha = 0 \text{ rad}$

$\beta = \frac{3}{4} \pi \text{ rad}$

Risultati

$P_W = -240 \text{ W}$

$P_E = 800 \text{ W}$

$Q_E = 800 \text{ VAR}$

ESERCIZIO DI REGIME VARIABILE

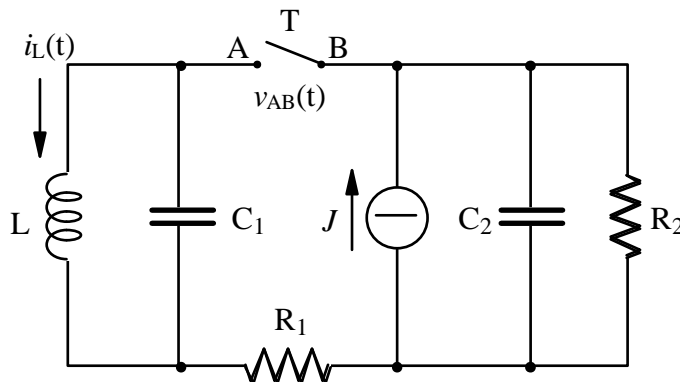
Testo

Sono noti tutti i parametri dei bipoli passivi e la corrente impressa J .

Per $t < 0$ la rete è in regime stazionario con l'interruttore T chiuso.

Nell'istante $t = 0$ l'interruttore T apre. Determinare, nel regime variabile successivo (ossia per $t > 0$), gli andamenti di:

- corrente $i_L(t)$
- tensione $v_{AB}(t)$.



Dati

$$J = 5 \text{ A}$$

$$R_1 = 80 \ \Omega$$

$$R_2 = 120 \ \Omega$$

$$C_1 = C_2 = 20 \ \mu\text{F}$$

$$L = 50 \text{ mH}$$

Risultati

$$i_L(t) = 3 \cos(1000 t) \text{ A}$$

$$v_{AB}(t) =$$

$$= -150 \sin(1000 t) - 600 \left[1 - e^{-\frac{t}{0.0024}} \right] - 240 e^{-\frac{t}{0.0024}} \text{ V}$$

VALUTAZIONE DEL PRIMO ESERCIZIO

VALUTAZIONE DEL SECONDO ESERCIZIO

VALUTAZIONE COMPLESSIVA DEGLI ESERCIZI

VALUTAZIONE COMPLESSIVA DELLA PARTE TEORICA

VALUTAZIONE COMPLESSIVA DEL COMPITO