

COMPITO DI ELETTROTECNICA 31-08-2005

D

COGNOME E NOME					
MATRICOLA				POSTO	
CORSO DI LAUREA (E SEDE)					
BAGATIN <input type="checkbox"/>	CHITARIN <input type="checkbox"/>	DESIDERI <input type="checkbox"/>	DUGHIERO <input type="checkbox"/>	GUARNIERI <input type="checkbox"/>	MASCHIO <input type="checkbox"/>

ESERCIZIO DI REGIME SINUSOIDALE

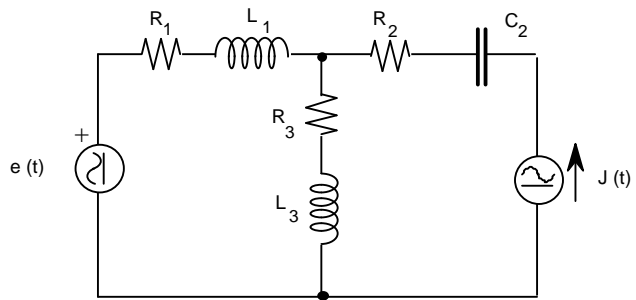
Testo

Nella rete a regime sinusoidale di figura sono noti tutti i parametri dei bipoli passivi. E' inoltre nota la tensione impressa $e(t)$:

$$e(t) = \sqrt{2} E \text{ sen } \omega t$$

Si sa infine che la potenza attiva assorbita dal resistore R_3 è nulla. Determinare:

- 1) il valore efficace della corrente impressa $j(t)$;
- 2) le potenze attive e reattive uscenti dai generatori di tensione (P_E e Q_E) e di corrente (P_J e Q_J).



Dati

$R_1 = 10 \Omega$ $R_2 = 20 \Omega$
 $R_3 = 30 \Omega$ $C_2 = 125 \mu\text{F}$
 $L_1 = 150 \text{ mH}$ $L_3 = 350 \text{ mH}$
 $E = 200 \text{ V}$ $\omega = 200 \text{ rad/s}$

Risultati

$J = \sqrt{40} \text{ A}$
 $P_E = 400 \text{ W}$
 $Q_E = 1200 \text{ VAR}$
 $P_J = 800 \text{ W}$
 $Q_J = -1600 \text{ VAR}$

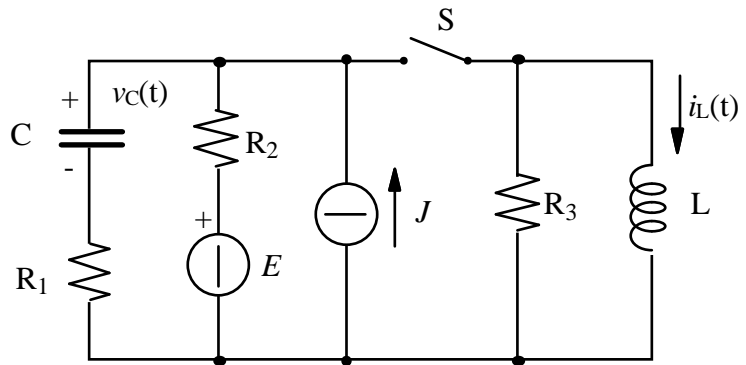
ESERCIZIO DI REGIME VARIABILE

Testo

La rete di figura è in regime stazionario per $t < 0$, con l'interruttore S chiuso. Sono noti tutti i parametri dei bipoli passivi, la tensione impressa E e la corrente impressa J .

Nell'istante $t = 0$ l'interruttore S apre. Determinare, nel regime variabile successivo (ossia per $t > 0$), con i riferimenti indicati in figura, gli andamenti di:

- corrente $i_L(t)$
- tensione $v_C(t)$.

**Dati**

$$J = 8 \text{ A}$$

$$E = 80 \text{ V}$$

$$R_1 = 30 \text{ } \Omega$$

$$R_2 = 20 \text{ } \Omega$$

$$R_3 = 40 \text{ } \Omega$$

$$C = 200 \text{ } \mu\text{F}$$

$$L = 80 \text{ mH}$$

Risultati

$$i_L(t) = 12 e^{-t/0.002} \text{ A}$$

$$v_C(t) = 240 \left(1 - e^{-t/0.01} \right) \text{ V}$$

VALUTAZIONE DEL PRIMO ESERCIZIO

VALUTAZIONE DEL SECONDO ESERCIZIO

VALUTAZIONE COMPLESSIVA DEGLI ESERCIZI

VALUTAZIONE COMPLESSIVA DELLA PARTE TEORICA

VALUTAZIONE COMPLESSIVA DEL COMPITO