

**COMPITO DI ELETTROTECNICA 18-09-2006**

**A**

COGNOME E NOME

MATRICOLA

POSTO

CORSO DI LAUREA (SEDE)

ALOTTO

DESIDERI

DUGHIERO

GUARNIERI

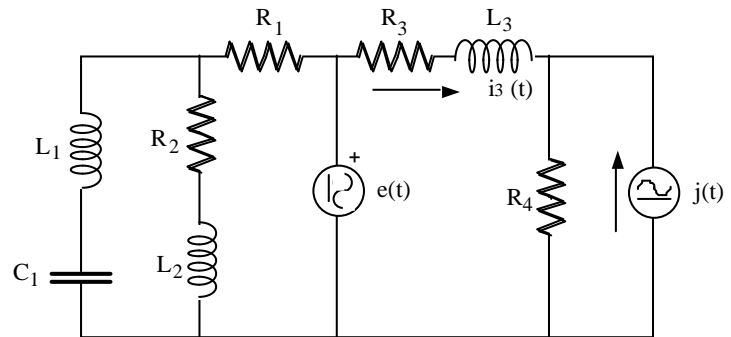
MASCHIO

**ESERCIZIO DI REGIME SINUSOIDALE**

**Testo**

La rete di figura è in regime sinusoidale e sono note le espressioni delle grandezze impresse  $e(t)$  e  $j(t)$  e tutti i parametri fuorché la capacità  $C_1$ . Determinare:

- 1) la capacità  $C_1$ , sapendo che la potenza dissipata nel resistore  $R_2$  è nulla;
- 2) la potenza reattiva  $Q_{C1}$  assorbita dalla capacità  $C_1$ ;
- 3) la corrente  $i_3(t)$  nel resistore  $R_3$ ;
- 4) la potenza attiva  $P_E$  erogata dal generatore di tensione  $e(t)$ .



**Dati**

$$e(t) = 1800 \text{sen}(\omega t - 3\pi/4) \text{ V}$$

$$j(t) = 30 \text{sen}(\omega t + 3\pi/4) \text{ A}$$

$$\omega = 2000 \text{ rad/s}$$

$$R_1 = R_2 = 15 \ \Omega$$

$$R_3 = 20 \ \Omega$$

$$R_4 = 60 \ \Omega$$

$$L_1 = L_2 = L_3 = 40 \text{ mH}$$

**Risultati**

$$C_1 = 6.25 \ \mu\text{F}$$

$$Q_{C1} = -576 \text{ kVAR}$$

$$i_3(t) = 22.5 \text{sen} \left( 2000 t - \frac{3\pi}{4} \right) \text{ A}$$

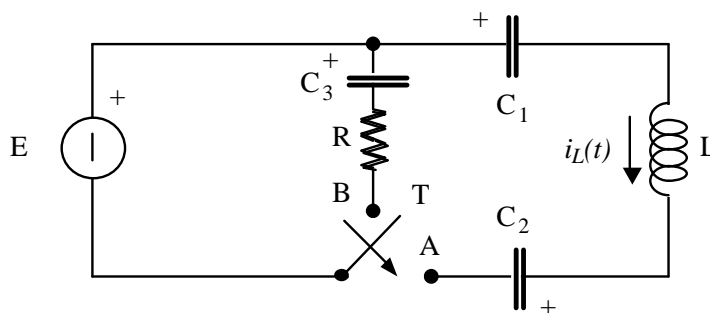
$$P_E = 128.25 \text{ kW}$$

## ESERCIZIO DI REGIME VARIABILE

## Testo

Nella rete di figura sono noti tutti i parametri passivi e la tensione impressa  $E$ . La rete è in regime stazionario per  $t < 0$  con l'interruttore  $T$  in  $B$  ed i condensatori  $C_1$  e  $C_2$  precaricati rispettivamente alle tensioni  $v_{C1in}$  e  $v_{C2in}$ . All'istante  $t = 0$  l'interruttore viene spostato in  $A$ . Determinare:

- 1) la corrente  $i_L(t)$  per  $t > 0$ ;
- 2) la tensione  $v_{AB}(t)$  per  $t > 0$ .



## Dati

$C_1 = C_2 = 25 \mu\text{F}$   
 $C_3 = 250 \mu\text{F}$   
 $L = 20 \text{ mH}$   
 $R = 10 \Omega$   
 $E = 125 \text{ V}$   
 $v_{C1in} = 105 \text{ V}$   
 $v_{C2in} = 240 \text{ V}$

## Risultati

$i_L(t) = -5.5 \text{ sen}(2000 t) \text{ A}$   
 $v_{AB}(t) = 0 \text{ V}$

VALUTAZIONE DEL PRIMO ESERCIZIO

VALUTAZIONE DEL SECONDO ESERCIZIO

VALUTAZIONE COMPLESSIVA DEGLI ESERCIZI

VALUTAZIONE COMPLESSIVA DELLA PARTE TEORICA

VALUTAZIONE COMPLESSIVA DEL COMPITO