

COGNOME E NOME				
MATRICOLA		POSTO		
CORSO DI LAUREA (E SEDE)				
ALOTTO <input type="checkbox"/>	DESIDERI <input type="checkbox"/>	DUGHIERO <input type="checkbox"/>	GUARNIERI <input type="checkbox"/>	MASCHIO <input type="checkbox"/>

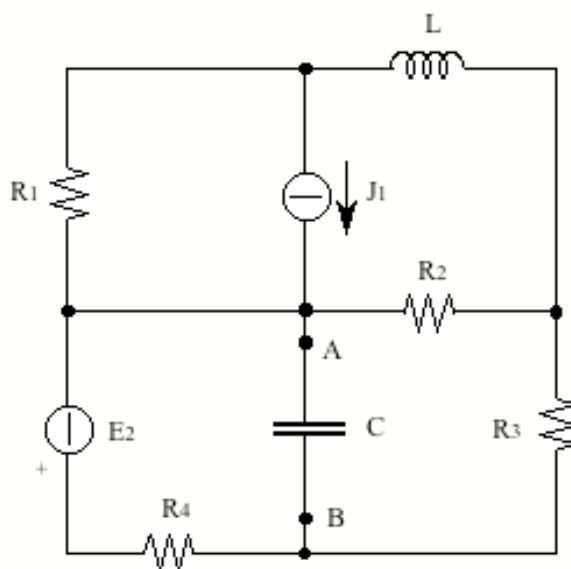
ESERCIZIO DI REGIME STAZIONARIO

Testo

La rete è a regime stazionario. E' noto il valore della corrente impressa dal generatore e i valori di tutte le resistenze, delle capacità e delle induttanze. Sono noti, inoltre, il valore dell'energia accumulata nel condensatore e il segno della tensione V_{AB} .

In questa situazione, determinare:

- 1) I parametri del generatore equivalente di Thevenin della rete vista dai morsetti AB: E_{eqAB} e R_{eqAB} ;
- 2) Il valore della f.e.m. incognita del generatore ideale di tensione E_2 .



Dati

- $R_1 = 60 \Omega$
- $R_2 = 30 \Omega$
- $R_3 = 10 \Omega$
- $R_4 = 30 \Omega$
- $C = 100 \mu F$
- $L = 80 \text{ mH}$
- $J_1 = 9 \text{ A}$
- $W_C = 0.5 \text{ J}$
- $V_{AB} < 0$

Risultati

- $E_{eqAB} = -100 \text{ V}$
- $R_{eqAB} = 15 \Omega$
- $E_2 = 380 \text{ V}$

ESERCIZIO DI REGIME VARIABILE

<p style="text-align: center;">Testo</p> <p>Sono noti i valori di R_1, R_2, R_3, L, C e della corrente impressa costante J.</p> <p>Per $t < 0$ la rete è in regime stazionario con l'interruttore T chiuso. All'istante $t=0$ T apre.</p> <p>Determinare per $t \geq 0$:</p> <ul style="list-style-type: none"> - l'andamento della corrente $i_L(t)$ - l'andamento della tensione $v_C(t)$. 	
<p style="text-align: center;">Dati</p> <p>$R_1 = 32 \ \Omega$</p> <p>$R_2 = R_3 = 64 \ \Omega$</p> <p>$L = 240 \text{ mH}$</p> <p>$C = 100 \ \mu\text{F}$</p> <p>$J = 24 \text{ A}$</p>	<p style="text-align: center;">Risultati</p> $i_L(t) = 16 - 4 e^{-\frac{t}{2.5 \cdot 10^{-3}}}$ $v_C(t) = 384 e^{-\frac{t}{6.4 \cdot 10^{-3}}}$

<p>VALUTAZIONE DEL PRIMO ESERCIZIO</p>	
<p>VALUTAZIONE DEL SECONDO ESERCIZIO</p>	
<p>VALUTAZIONE COMPLESSIVA DEGLI ESERCIZI</p>	
<p>VALUTAZIONE COMPLESSIVA DELLA PARTE TEORICA</p>	
<p>VALUTAZIONE COMPLESSIVA DEL COMPITO</p>	