

COMPITO DI ELETTROTECNICA 09-01-2007			D
COGNOME E NOME			
MATRICOLA		POSTO	
CORSO DI LAUREA (E SEDE)			
DESIDERI <input type="checkbox"/>	DUGHIERO <input type="checkbox"/>	GUARNIERI <input type="checkbox"/>	MASCHIO <input type="checkbox"/>

ESERCIZIO DI REGIME SINUSOIDALE

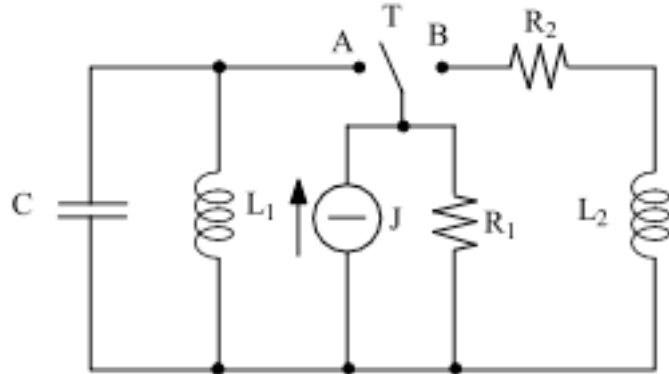
<p style="text-align: center;">Testo</p> <p>La rete è in regime sinusoidale e sono noti i parametri di tutti i bipoli passivi e le espressioni delle grandezze impresse $e(t) = E_M \text{sen}(\omega t + \alpha)$ e $j(t) = J_M \text{sen}(\omega t + \beta)$.</p> <p>Determinare:</p> <ul style="list-style-type: none"> - l'espressione temporale della tensione $v_{C2}(t)$; - le potenze attiva P_E e reattiva Q_E uscenti dal generatore ideale di tensione. <p>Tracciare sul foglio a quadretti il diagramma fasoriale comprendente:</p> <ul style="list-style-type: none"> - le tensioni e le correnti dei generatori, le correnti in L_2 e R_2, la tensione su C_2. 	
<p style="text-align: center;">Dati</p> <p>$R_1 = 10 \ \Omega$ $R_2 = 80 \ \Omega$</p> <p>$C_1 = 200 \ \mu\text{F}$ $C_2 = 100 \ \mu\text{F}$</p> <p>$L_1 = 20 \ \text{mH}$ $L_2 = 40 \ \text{mH}$</p> <p>$L_3 = 160 \ \text{mH}$ $\omega = 500 \ \text{rad/s}$</p> <p>$E_M = 200 \ \text{V}$ $\alpha = \pi/4 \ \text{rad}$</p> <p>$J_M = 20 \ \text{A}$ $\beta = -3\pi/4 \ \text{rad}$</p>	<p style="text-align: center;">Risultati</p> <p>$v_{C2}(t) = 400 \text{sen}(500t - 3\pi/4) \ \text{V}$</p> <p>$P_E = 1000 \ \text{W}$</p> <p>$Q_E = 1000 \ \text{VAR}$</p>

ESERCIZIO DI REGIME VARIABILE

Testo

La rete di figura è in regime stazionario per $t < 0$ con il deviatore T in posizione A. All'istante $t = 0$ T passa dalla posizione A alla posizione B. Determinare per $t > 0$:

- l'espressione temporale della tensione $v_{AB}(t)$;
- l'energia $W_{L_2}(t_0)$ immagazzinata nell'induttore L_2 all'istante $t = t_0$;
- la potenza $P_J(t_0)$ uscente dal generatore di corrente all'istante $t = t_0$.



Dati

- $L_1 = 200 \text{ mH}$
- $L_2 = 180 \text{ mH}$
- $C = 20 \mu\text{F}$
- $R_1 = 60 \Omega$
- $R_2 = 30 \Omega$
- $J = 15 \text{ A}$
- $t_0 = 1 \text{ ms}$

Risultati

$$v_{AB}(t) = \left[-300 - 600 e^{-\frac{t}{0.001}} - 1500 \text{sen}(500 t) \right] \text{ V}$$

$$W_{L_2}(t_0) = 1.39 \text{ J}$$

$$P_J(t_0) = 9.96 \text{ kW}$$

VALUTAZIONE DEL PRIMO ESERCIZIO	
VALUTAZIONE DEL SECONDO ESERCIZIO	
VALUTAZIONE COMPLESSIVA DEGLI ESERCIZI	
VALUTAZIONE COMPLESSIVA DELLA PARTE TEORICA	
VALUTAZIONE COMPLESSIVA DEL COMPITO	