

# COMPITO DI ELETTROTECNICA 07-01-2008

D

COGNOME E NOME			
MATRICOLA		POSTO	
CORSO DI LAUREA (E SEDE)			
DESIDERI <input type="checkbox"/>	DUGHIERO <input type="checkbox"/>	GUARNIERI <input type="checkbox"/>	MASCHIO <input type="checkbox"/>

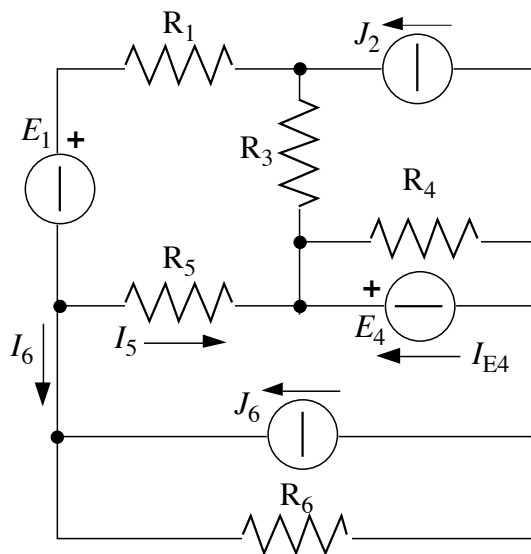
## ESERCIZIO DI REGIME STAZIONARIO

### Testo

La rete è in regime stazionario e ne sono noti i valori delle grandezze impresse e delle resistenze.

Adeguare la rete in modo da poter scrivere il numero minimo di equazioni basate sul metodo delle correnti cicliche. Applicare tale metodo e quindi calcolare:

- le correnti  $I_{E4}$ ,  $I_5$  e  $I_6$  indicate in figura;
- le potenze  $P_{J2}$ ,  $P_{E4}$  e  $P_{J6}$  uscenti dai generatori ideali che imprimono le grandezze  $J_2$ ,  $E_4$  e  $J_6$ .



### Dati

$R_1 = 25 \ \Omega$	$R_3 = 8 \ \Omega$
$R_4 = 15 \ \Omega$	$R_5 = 14 \ \Omega$
$R_6 = 2 \ \Omega$	
$E_1 = 494 \ \text{V}$	$J_2 = 6 \ \text{A}$
$E_4 = 120 \ \text{V}$	$J_6 = -36 \ \text{A}$

### Risultati

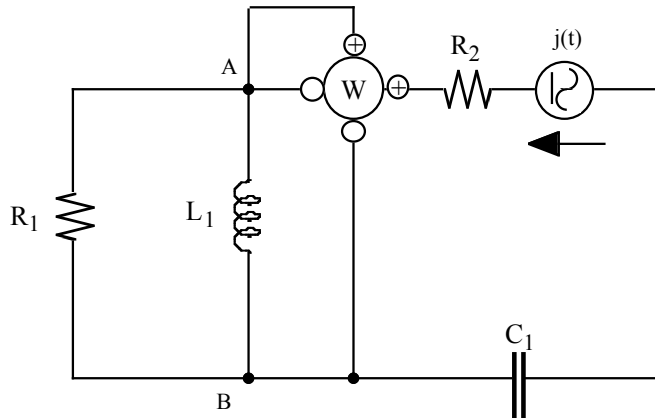
$I_{E4} = 7 \ \text{A}$
$I_5 = -13 \ \text{A}$
$I_6 = 5 \ \text{A}$
$P_{J2} = 1392 \ \text{W}$
$P_{E4} = 840 \ \text{W}$
$P_{J6} = 2232 \ \text{W}$

ESERCIZIO DI REGIME SINUSOIDALE

Testo

La rete di figura è in regime sinusoidale. Sono noti i parametri della rete  $L_1$ ,  $C_1$ ,  $R_1$ ,  $R_2$ , la pulsazione  $\omega$  del generatore di corrente sinusoidale e la misura del wattmetro  $P_w$ . La tensione  $v_{AB}(t)$  è  $v_{AB}(t) = V_{AB}\sqrt{2}\sin(\omega t)$ . Determinare:

- il valore efficace  $V_{AB}$  della tensione ai morsetti  $AB$ ;
- la potenza complessa  $\dot{A}_{AB}$  entrante nel parallelo  $R_1L_1$  dalla porta  $AB$ ;
- il fasore della corrente impressa del generatore di corrente  $j(t)$ ,  $\bar{J}$ ;
- le potenze attiva  $P_j$  e reattiva  $Q_j$  uscenti dal generatore di corrente  $j(t)$ .



Dati

- $L_1 = 40 \text{ mH}$
- $C_1 = 25 \text{ } \mu\text{F}$
- $R_1 = 16 \text{ } \Omega$
- $R_2 = 8 \text{ } \Omega$
- $P_w = 1600 \text{ W}$
- $\omega = 500 \text{ rad/s}$

Risultati

- $V_{AB} = 160 \text{ V}$
- $\dot{A}_{AB} = 1600 + j1280$
- $\bar{J} = 10 - j8$
- $P_j = 2912 \text{ W}$
- $Q_j = -11840 \text{ VAR}$

VALUTAZIONE DEL PRIMO ESERCIZIO	
VALUTAZIONE DEL SECONDO ESERCIZIO	
VALUTAZIONE COMPLESSIVA DEGLI ESERCIZI	
VALUTAZIONE COMPLESSIVA DELLA PARTE TEORICA	
VALUTAZIONE COMPLESSIVA DEL COMPITO	