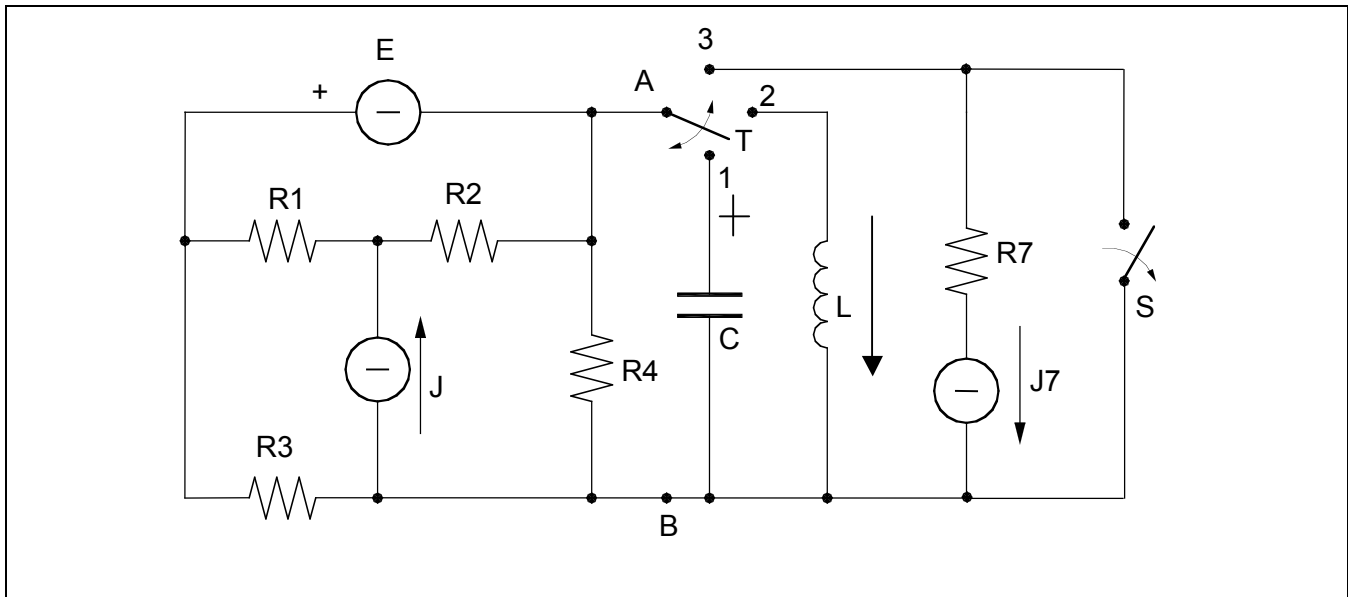


COMPITO DI ELETTROTECNICA 14-07-2008			B
COGNOME E NOME			
MATRICOLA		POSTO	
CORSO DI LAUREA (E SEDE)			
DESIDERI <input type="checkbox"/>	DUGHIERO <input type="checkbox"/>	GUARNIERI <input type="checkbox"/>	MASCHIO <input type="checkbox"/>

ESERCIZIO DI REGIME STAZIONARIO



Testo	Dati	Risultati
<p>La rete è in regime stazionario. Sono noti i valori di C, L, R_1, R_2, R_3 e R_7 e la corrente impressa del generatore di corrente J_7.</p> <p>Si sa che con il tasto T in posizione 1, a regime, l'energia accumulata nel condensatore C vale W_C ($V_C > 0$), mentre con il tasto T in posizione 2, a regime, l'energia accumulata dall'induttore L vale W_L (con $I_L > 0$). In entrambi i casi il tasto S è chiuso.</p> <p>Determinare:</p> <ol style="list-style-type: none"> 1) I parametri E_{eq} e R_{eq} del generatore equivalente di Thevenin della rete a sinistra dei morsetti AB. 2) Il valore della resistenza R_4. 3) Il valore a regime P_{J7} della potenza scambiata dal generatore J_7, convenzionato da utilizzatore, quando il tasto T è nella posizione 3, e il tasto S è aperto. 	<p>$J_7 = 1 \text{ A}$ $R_1 = 54 \text{ } \Omega$ $R_2 = 47 \text{ } \Omega$ $R_3 = 180 \text{ } \Omega$ $R_7 = 10 \text{ } \Omega$ $L = 20 \text{ mH}$ $C = 50 \text{ } \mu\text{F}$ $W_C = 0,5625 \text{ J}$ $W_L = 250 \text{ mJ}$</p>	<p>$E_{eq} = 150 \text{ V}$ $R_{eq} = 30 \text{ } \Omega$ $R_4 = 36 \text{ } \Omega$ $P_{J7} = 110 \text{ W}$</p>

ESERCIZIO DI REGIME VARIABILE

<p>Testo</p> <p>Sono noti i parametri R_1, R_2, R_3, L_1, L_3, C_1 e le grandezze impresse costanti J e E dei due generatori ideali. Sapendo che la rete è in regime stazionario con T_1 aperto e T_2 chiuso per $t < 0$ e che T_1 chiude e T_2 apre in $t = 0$, determinare: la tensione $v_{AB}(t)$ per $t > 0$.</p>	
<p>Dati</p> <p>$R_1 = 20 \Omega$</p> <p>$R_2 = 40 \Omega$</p> <p>$R_3 = 60 \Omega$</p> <p>$L_1 = 80 \text{ mH}$</p> <p>$L_3 = 400 \text{ mH}$</p> <p>$C_1 = 200 \mu\text{F}$</p> <p>$J = 8 \text{ A}$</p> <p>$E = 150 \text{ V}$</p>	<p>Risultati</p> $V_{AB}(t) = \left(150 + 202 \cos(250t) + 160 \sin(250t) + 128 e^{-\frac{t}{0.004}} \right) \text{ V}$

<p>VALUTAZIONE DEL PRIMO ESERCIZIO</p>	
<p>VALUTAZIONE DEL SECONDO ESERCIZIO</p>	
<p>VALUTAZIONE COMPLESSIVA DEGLI ESERCIZI</p>	
<p>VALUTAZIONE COMPLESSIVA DELLA PARTE TEORICA</p>	
<p>VALUTAZIONE COMPLESSIVA DEL COMPITO</p>	