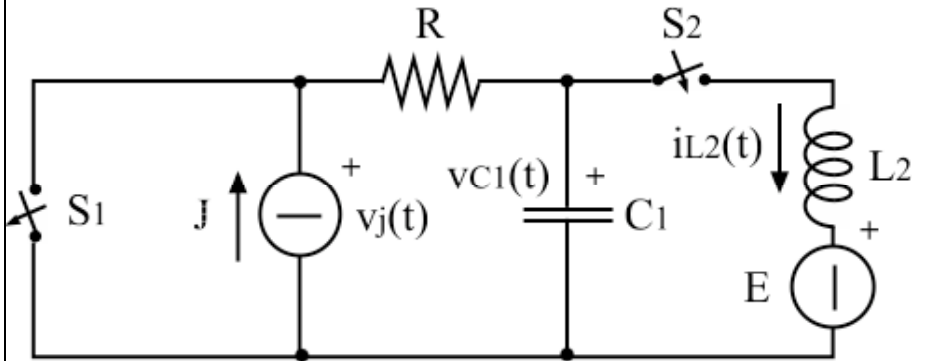


<b>COMPITO DI ELETTROTECNICA 16-09-2008</b>			<b>C</b>
COGNOME E NOME			
MATRICOLA		POSTO	
CORSO DI LAUREA (E SEDE)			
DESIDERI <input type="checkbox"/>	DUGHIERO <input type="checkbox"/>	GUARNIERI <input type="checkbox"/>	MASCHIO <input type="checkbox"/>

## ESERCIZIO DI REGIME SINUSOIDALE

<p style="text-align: center;"><b>Testo</b></p> <p>La rete di figura è in regime sinusoidale. I due generatori ideali hanno rispettivamente tensione <math>e(t) = \sqrt{2}E \sin(\omega t + \alpha)</math> e corrente <math>j(t) = \sqrt{2}J \sin(\omega t + \beta)</math>.</p> <p>Sono noti: <math>\alpha</math>, <math>\omega</math>, <math>R</math>, <math>L</math> e <math>C</math>.</p> <p>Il bipolo A è un bipolo passivo avente impedenza con parte reale nulla.</p> <p>Sono noti inoltre la potenza attiva <math>P_E</math> e quella reattiva <math>Q_E</math> entrambe uscenti dal generatore ideale di tensione e la potenza attiva <math>P_J</math> e quella reattiva <math>Q_J</math> entrambe uscenti dal generatore ideale di corrente.</p> <p>Determinare:</p> <ul style="list-style-type: none"> <li>- il valore efficace <math>E</math> della tensione <math>e(t)</math>;</li> <li>- la reattanza <math>X_A</math> del bipolo A.</li> </ul> <p>Per la soluzione si consiglia di utilizzare il teorema di Boucherot.</p>	
<p style="text-align: center;"><b>Dati</b></p> <p><math>R = 8 \Omega</math>                      <math>\alpha = -\pi/4 \text{ rad}</math></p> <p><math>L = 10 \text{ mH}</math>                    <math>\omega = 2000 \text{ rad/s}</math></p> <p><math>C = 50 \mu\text{F}</math></p> <p><math>P_E = 900 \text{ W}</math>                    <math>P_J = 900 \text{ W}</math></p> <p><math>Q_E = 900 \text{ VAR}</math>                <math>Q_J = 60 \text{ VAR}</math></p>	<p style="text-align: center;"><b>Risultati</b></p> <p><math>E = 60\sqrt{2} \text{ V}</math></p> <p><math>X_A = 30 \Omega</math></p>

ESERCIZIO DI REGIME VARIABILE

<p><b>Testo</b></p> <p>Sono noti i parametri <math>R</math>, <math>C_1</math>, <math>L_2</math> e le grandezze impresse <math>J</math> ed <math>E</math> dei due generatori ideali. La rete è in regime stazionario con <math>S_1</math> chiuso ed <math>S_2</math> aperto. All'istante <math>t=0</math> <math>S_1</math> viene aperto ed <math>S_2</math> viene chiuso. Determinare per <math>t &gt; 0</math>:</p> <p>la tensione <math>v_{C1}(t)</math>;          la tensione <math>v_j(t)</math>;          la corrente <math>i_{L2}(t)</math>.</p>	
<p><b>Dati</b></p> <p><math>R = 20 \Omega</math>  <math>C_1 = 100 \mu\text{F}</math>  <math>L_2 = 10 \text{ mH}</math>  <math>J = 10 \text{ A}</math>  <math>E = 80 \text{ V}</math></p>	<p><b>Risultati</b></p> $v_{C1}(t) = [80 (1 - \cos(1000 t)) + 100 \sin(1000 t)] \text{ V}$ $v_j(t) = [200 + 80 (1 - \cos(1000 t)) + 100 \sin(1000 t)] \text{ V}$ $i_{L2}(t) = [10 (1 - \cos(1000 t)) - 8 \sin(1000 t)] \text{ A}$

<p>VALUTAZIONE DEL PRIMO ESERCIZIO</p>	
<p>VALUTAZIONE DEL SECONDO ESERCIZIO</p>	
<p>VALUTAZIONE COMPLESSIVA DEGLI ESERCIZI</p>	
<p>VALUTAZIONE COMPLESSIVA DELLA PARTE TEORICA</p>	
<p>VALUTAZIONE COMPLESSIVA DEL COMPITO</p>	