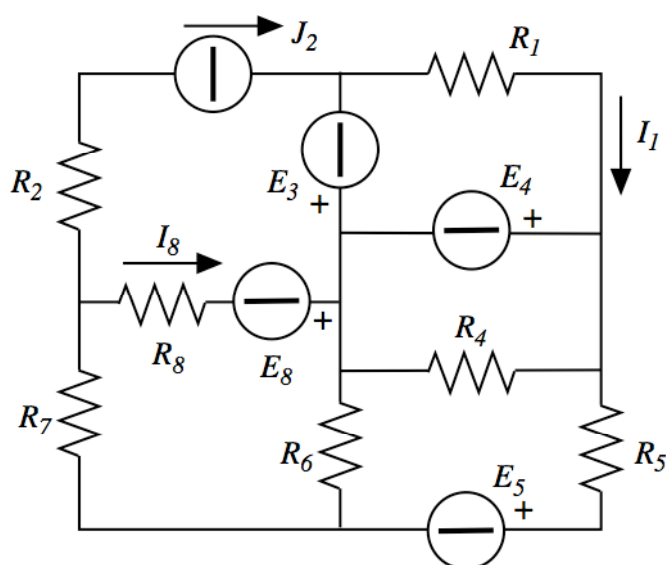


# COMPITO DI ELETTRONICA 26-08-2008

# C

COGNOME E NOME					
MATRICOLA	POSTO				
CORSO DI LAUREA					
		DESIDERI <input type="checkbox"/>	DUGHIERO <input type="checkbox"/>	GUARNIERI <input type="checkbox"/>	MASCHIO <input type="checkbox"/>

## ESERCIZIO DI REGIME STAZIONARIO



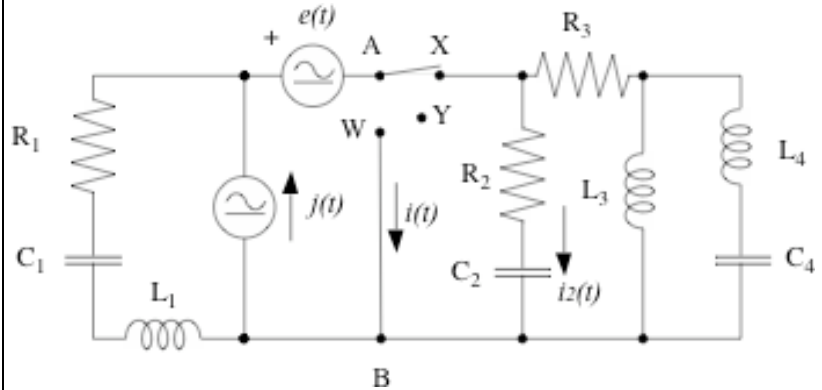
Testo	Dati	Risultati
<p>La rete è in regime stazionario.</p> <p>Sono noti i valori delle grandezze impresse e delle resistenze.</p> <p>Si risolva la rete con il metodo delle correnti di anello.</p> <p>Si determinino quindi:</p> <p>Le correnti <math>I_1</math> e <math>I_8</math>.</p> <p>Le potenze <math>P_{J_2}</math> e <math>P_{E_4}</math> uscenti dai generatori ideali <math>J_2</math> e <math>E_4</math>.</p>	<p><math>J_2 = 7 \text{ A}</math></p> <p><math>E_3 = -120 \text{ V}</math></p> <p><math>E_4 = 100 \text{ V}</math></p> <p><math>E_5 = 330 \text{ V}</math></p> <p><math>E_8 = -10 \text{ V}</math></p> <p><math>R_1 = R_5 = R_8 = 10 \ \Omega</math></p> <p><math>R_2 = R_6 = 30 \ \Omega</math></p> <p><math>R_4 = R_7 = 20 \ \Omega</math></p>	<p><math>I_1 = 2 \text{ A}</math></p> <p><math>I_8 = -10 \text{ A}</math></p> <p><math>P_{J_2} = 2940 \text{ W}</math></p> <p><math>P_{E_4} = -500 \text{ W}</math></p>

ESERCIZIO DI REGIME SINUSOIDALE

Testo

La rete di figura è in regime sinusoidale per qualunque posizione del commutatore. Sono noti i parametri della rete  $R_1, R_2, R_3, L_1, L_4, C_1, C_2, C_4$ . Con il commutatore in posizione X, è nota la corrente  $i_2(t) = \sqrt{2}I_2 \sin(\omega t + \beta_2)$ , mentre la potenza entrante in  $R_3$  è nulla. Determinare:

- il valore dell'induttanza  $L_3$ ;
- l'espressione della tensione  $v_{AB}(t)$  con il commutatore in posizione Y;
- l'espressione della corrente  $i(t)$  con il commutatore in posizione W.



Dati

- |                        |                                 |
|------------------------|---------------------------------|
| $R_1 = 40 \Omega$      | $C_2 = 25 \mu F$                |
| $R_2 = 120 \Omega$     | $C_4 = 5 \mu F$                 |
| $R_3 = 40 \Omega$      | $\omega = 1000 \text{ rad/s}$   |
| $L_1 = 240 \text{ mH}$ | $I_2 = 10 \text{ A}$            |
| $L_4 = 80 \text{ mH}$  | $\beta_2 = -3\pi/4 \text{ rad}$ |
| $C_1 = 5 \mu F$        |                                 |

Risultati

- $L_3 = 120 \text{ mH}$
- $v_{AB}(t) = 1600 \sqrt{2} \sin\left(1000 t - \frac{3\pi}{4}\right) \text{ V}$
- $i(t) = 40 \sin(1000 t + \pi) \text{ A}$

VALUTAZIONE DEL PRIMO ESERCIZIO	
VALUTAZIONE DEL SECONDO ESERCIZIO	
VALUTAZIONE COMPLESSIVA DEGLI ESERCIZI	
VALUTAZIONE COMPLESSIVA DELLA PARTE TEORICA	
VALUTAZIONE COMPLESSIVA DEL COMPITO	