

COMPITO DI ELETTROTECNICA 02-07-2009

A

COGNOME E NOME			
MATRICOLA		POSTO	
CORSO DI LAUREA (E SEDE)			
DESIDERI <input type="checkbox"/>	DUGHIERO <input type="checkbox"/>	GUARNIERI <input type="checkbox"/>	MASCHIO <input type="checkbox"/>

ESERCIZIO DI REGIME STAZIONARIO

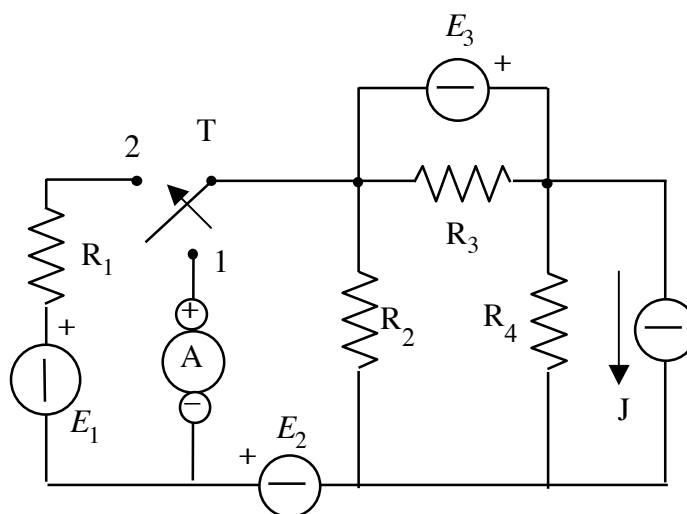
Testo

Nel circuito di figura sono noti i valori di tutte le resistenze e di tutte le tensioni impresse dei generatori di tensione. E' inoltre noto il valore di corrente misurato dall'amperometro ideale (I_A), in regime stazionario, quando l'interruttore T è in 1. Determinare:

- Il valore della corrente impressa J dal generatore di corrente

L'interruttore T commuta in 2. Nel nuovo regime stazionario, determinare:

- La potenza P_{E1} uscente dal generatore E_1 .



Dati

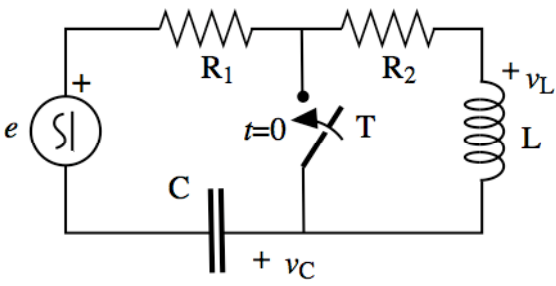
$R_1 = 30 \Omega$	$R_2 = 30 \Omega$
$R_3 = 30 \Omega$	$R_4 = 30 \Omega$
$E_1 = 150 \text{ V}$	$E_2 = 50 \text{ V}$
$E_3 = 50 \text{ V}$	$I_A = 4 \text{ A}$

Risultati

$J = -9 \text{ A}$

$P_{E1} = 300 \text{ W}$

ESERCIZIO DI REGIME VARIABILE

<p style="text-align: center;">Testo</p> <p>Della rete sono noti tutti i parametri: R_1, R_2, L e C e la grandezza impressa $e(t) = \sqrt{2} E \sin(\omega t + \alpha)$.</p> <p>L'interruttore T è aperto per $t < 0$ e chiude in $t = 0$.</p> <p>Determinare:</p> <ul style="list-style-type: none"> - l'andamento delle tensioni $v_L(t)$ e $v_C(t)$ per $t > 0$. 	
<p style="text-align: center;">Dati</p> <p>$\omega = 400$ rad/s</p> <p>$E = 220$ V $\alpha = 3\pi/4$ rad</p> <p>$R_1 = 20 \Omega$ $R_2 = 80 \Omega$</p> <p>$L = 50$ mH $C = 125 \mu\text{F}$</p>	<p style="text-align: center;">Risultati</p> $v_L(t) = -176 e^{-\frac{t}{0.000625}} \text{ V}$ $v_C(t) = \left[-176 e^{-\frac{t}{0.0025}} + 220 \sin\left(\omega t + \frac{\pi}{2}\right) \right] \text{ V}$

VALUTAZIONE DEL PRIMO ESERCIZIO	
VALUTAZIONE DEL SECONDO ESERCIZIO	
VALUTAZIONE COMPLESSIVA DEGLI ESERCIZI	
VALUTAZIONE COMPLESSIVA DELLA PARTE TEORICA	
VALUTAZIONE COMPLESSIVA DEL COMPITO	