

COMPITO DI ELETTROTECNICA 17-09-2009

C

COGNOME E NOME			
MATRICOLA		POSTO	
CORSO DI LAUREA (E SEDE)			
DESIDERI <input type="checkbox"/>	DUGHIERO <input type="checkbox"/>	GUARNIERI <input type="checkbox"/>	MASCHIO <input type="checkbox"/>

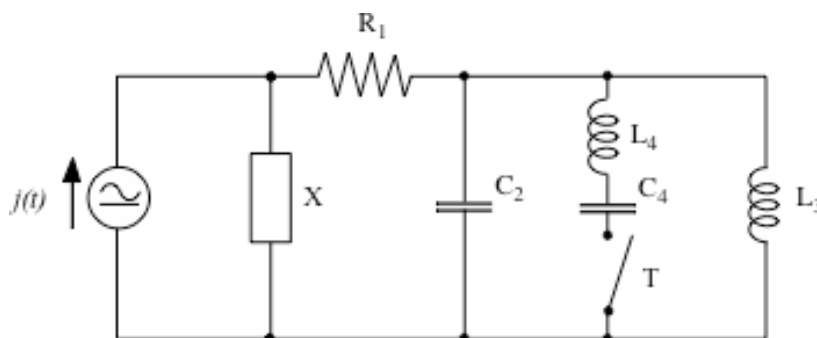
ESERCIZIO DI REGIME SINUSOIDALE

Testo

La rete di figura è in regime sinusoidale. Sono noti i parametri C_2 , L_3 , L_4 e C_4 , nonché l'espressione temporale della corrente impressa $j(t) = \sqrt{2}J\sin(\omega t + \alpha)$. Sono note anche le potenze reattive uscenti dal generatore di corrente $j(t)$ con T aperto, Q_j' , e con T chiuso, Q_j'' .

Determinare:

- il valore con segno della reattanza X ;
- il valore della resistenza R_1 ;
- il valore della potenza reattiva Q_{C_2} entrante nel condensatore C_2 con l'interruttore T aperto.



Dati

$J = 40 \text{ A}$ $\alpha = \pi/4 \text{ rad}$
 $C_2 = 50 \text{ } \mu\text{F}$ $L_3 = 80 \text{ mH}$
 $C_4 = 200 \text{ } \mu\text{F}$ $L_4 = 20 \text{ mH}$
 $Q_j' = -160 \text{ kVAR}$
 $Q_j'' = -57.6 \text{ kVAR}$
 $\omega = 500 \text{ rad/s}$

Risultati

$X = -100 \text{ } \Omega$
 $R_1 = 75 \text{ } \Omega$
 $Q_{C_2} = -400 \text{ kVAR}$

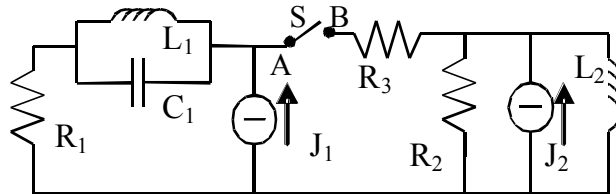
ESERCIZIO DI REGIME VARIABILE

Testo

La rete di figura, di cui sono noti tutti i parametri R_1 , R_2 , R_3 , L_1 , L_2 e C_1 e le grandezze impresse J_1 e J_2 , è in regime stazionario, con l'interruttore S chiuso. All'istante $t=0$ l'interruttore S viene aperto.

Determinare:

- l'andamento della tensione $v_{AB}(t)$ per $t > 0$.



Dati

- $J_1=3$ A $J_2=2$ A
- $R_2=2$ Ω $R_3=4$ Ω
- $R_1=4$ Ω $L_2=10$ mH
- $L_1=40$ mH $C_1=100$ μ F

Risultati

$$v_{AB}(t) = 30 \sin 500t + 12 + 3 e^{-\frac{t}{0.005}}$$

VALUTAZIONE DEL PRIMO ESERCIZIO	
VALUTAZIONE DEL SECONDO ESERCIZIO	
VALUTAZIONE COMPLESSIVA DEGLI ESERCIZI	
VALUTAZIONE COMPLESSIVA DELLA PARTE TEORICA	
VALUTAZIONE COMPLESSIVA DEL COMPITO	