

COMPITO DI ELETTROTECNICA 07-09-2010			C
COGNOME E NOME			
MATRICOLA		POSTO	
CORSO DI LAUREA (E SEDE)			
DESIDERI <input type="checkbox"/>	DUGHIERO <input type="checkbox"/>	GUARNIERI <input type="checkbox"/>	MASCHIO <input type="checkbox"/>

ESERCIZIO DI REGIME SINUSOIDALE

<p style="text-align: center;">Testo</p> <p>La rete di figura è in regime sinusoidale. Sono noti i parametri L_1, L_2, C_1, C_2, R_1 e R_2, nonché le espressioni temporali della tensione $e(t) = \sqrt{2}E \sin(\omega t + \alpha)$ e della corrente $j(t) = \sqrt{2}J \sin(\omega t + \beta)$ impresse. Il bipolo T è un bipolo passivo ohmico-capacitivo, avente impedenza $\dot{Z}_T = R_T + jX_T$, con R_T nota. E' nota anche la potenza attiva P_T entrante nel bipolo passivo T.</p> <p>Determinare:</p> <ul style="list-style-type: none"> - i parametri \bar{E}_{AB} e \dot{Z}_{AB} del generatore simbolico di Thévenin equivalente alla sotto-rete posta a sinistra dei nodi A e B; - il valore della reattanza X_T del bipolo passivo T. 	
<p style="text-align: center;">Dati</p> <p>$E = 100 \text{ V}$ $\alpha = 3\pi/4 \text{ rad}$</p> <p>$J = 20 \text{ A}$ $\beta = \pi/4 \text{ rad}$</p> <p>$L_1 = 2.5 \text{ mH}$ $L_2 = 2.5 \text{ mH}$</p> <p>$C_1 = 100 \text{ }\mu\text{F}$ $C_2 = 100 \text{ }\mu\text{F}$</p> <p>$R_1 = 5 \text{ }\Omega$ $R_2 = 5 \text{ }\Omega$</p> <p>$R_T = 10 \text{ }\Omega$ $P_T = 128 \text{ W}$</p> <p>$\omega = 2000 \text{ rad/s}$</p>	<p style="text-align: center;">Risultati</p> <p>$\bar{E}_{AB} = 50\sqrt{2} (-1 + j)$</p> <p>$\dot{Z}_{AB} = 2.5$</p> <p>$X_T = -25 \text{ }\Omega$</p>

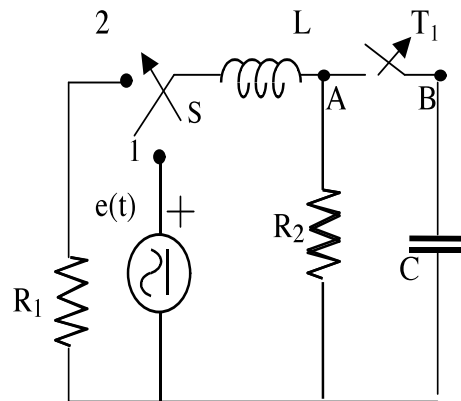
ESERCIZIO DI REGIME VARIABILE

Testo

La rete è in regime sinusoidale, con T_1 chiuso e S in posizione 1. All'istante $t = 0$, S commuta da 1 a 2 e, contemporaneamente, T_1 apre. Sono note la tensione impressa del generatore di tensione $e(t) = E_M \sin(\omega t + \alpha)$, tutte le resistenze, l'induttanza L e la capacità C.

Determinare:

- La tensione $v_{AB}(t)$ ai capi dell'interruttore T_1 per $t > 0$;
- Il valore dell'energia accumulata nell'induttore per $t = t^*$;
- Il valore dell'energia accumulata nel condensatore nello stesso istante $t = t^*$.



Dati

- $E_M = 100 \text{ V}$
- $\omega = 1000 \text{ rad/s}$
- $\alpha = -\pi/2$
- $R_1 = 100 \ \Omega$
- $R_2 = 100 \ \Omega$
- $C = 10 \ \mu\text{F}$
- $L = 50 \text{ mH}$
- $t^* = 125 \ \mu\text{s}$

Risultati

$$v_{AB}(t) = \left(-200 e^{-\frac{t}{0.00025}} + 100 \right) \text{ V}$$

$$W_L(t^*) = 36.8 \text{ mJ}$$

$$W_C(t^*) = 50 \text{ mJ}$$

VALUTAZIONE DEL PRIMO ESERCIZIO	
VALUTAZIONE DEL SECONDO ESERCIZIO	
VALUTAZIONE COMPLESSIVA DEGLI ESERCIZI	
VALUTAZIONE COMPLESSIVA DELLA PARTE TEORICA	
VALUTAZIONE COMPLESSIVA DEL COMPITO	