

COMPITO DI ELETTROTECNICA 12-07-2012

D

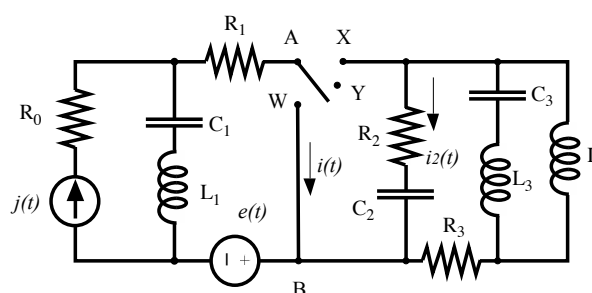
COGNOME E NOME			
MATRICOLA		POSTO	
CORSO DI LAUREA			
GUARNIERI <input type="checkbox"/>		MASCHIO <input type="checkbox"/>	

ESERCIZIO DI REGIME SINUSOIDALE

Testo

La rete di figura è in regime sinusoidale per qualunque posizione del commutatore. Sono noti i parametri della rete $R_1, R_2, R_3, L_1, L_3, C_1, C_2, C_3$. Con il commutatore in posizione X, è nota la corrente $i_2(t) = \sqrt{2}I_2 \sin(\omega t + \beta_2)$, mentre la potenza entrante in R_3 è nulla. Determinare:

- il valore dell'induttanza L_4 ;
- l'espressione della tensione $v_{AB}(t)$ con il commutatore in posizione Y;
- l'espressione della corrente $i(t)$ con il commutatore in posizione W.



Dati

$R_0 = 15 \Omega$	$C_1 = 5 \mu F$
$R_1 = 80 \Omega$	$C_2 = 25 \mu F$
$R_2 = 240 \Omega$	$C_3 = 5 \mu F$
$R_3 = 45 \Omega$	$\omega = 500 \text{ rad/s}$
$L_1 = 960 \text{ mH}$	$I_2 = 10 \text{ A}$
$L_3 = 320 \text{ mH}$	$\beta_2 = -3\pi/4 \text{ rad}$

Risultati

$L_4 = 480 \text{ mH}$

$v_{AB}(t) = \sqrt{2} 3200 \sin(500t + 5\pi/4) \text{ V}$

$i(t) = 40 \sin(500t + \pi) \text{ A}$

ESERCIZIO DI REGIME VARIABILE

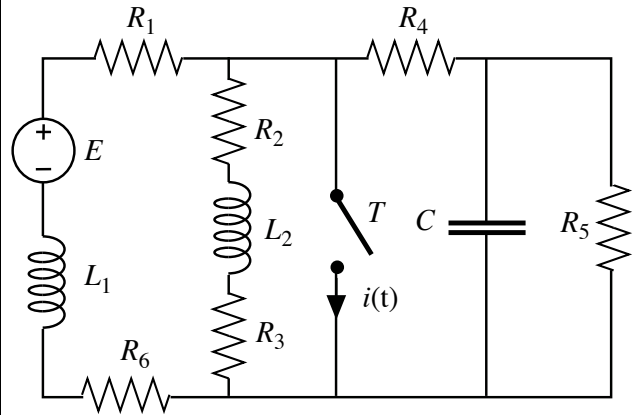
Testo

Sono noti tutti i parametri dei bipoli della rete, che per $t < 0$ è in regime stazionario con T aperto.

T chiude in $t = 0$.

Determinare:

- l'andamento della corrente $i(t)$ per $t > 0$.
- L'energia $w(\infty)$ immagazzinata nella rete per $t \rightarrow \infty$



Dati

$$E = 300 \text{ V}$$

$$R_1 = R_2 = R_3 = R_4 = R_5 = R_6 = 25 \ \Omega$$

$$L_1 = 80 \text{ mH}$$

$$L_2 = 200 \text{ mH}$$

$$C = 120 \ \mu\text{F}$$

Risultati

$$i(t) = \left(2 e^{-\frac{t}{0.0015}} - 2 e^{-\frac{t}{0.004}} - 2 e^{-\frac{t}{0.0016}} + 6 \right) \text{ A}$$

$$w(\infty) = 1.44 \text{ J}$$

VALUTAZIONE DEL PRIMO ESERCIZIO	
VALUTAZIONE DEL SECONDO ESERCIZIO	
VALUTAZIONE COMPLESSIVA DEGLI ESERCIZI	
VALUTAZIONE COMPLESSIVA DELLA PARTE TEORICA	
VALUTAZIONE COMPLESSIVA DEL COMPITO	