

COMPITO DI ELETTROTECNICA 17-06-2010					A
COGNOME E NOME					
MATRICOLA		ORDINAMENTO	509/99 <input type="checkbox"/>	270/04 <input type="checkbox"/>	POSTO
CORSO DI LAUREA					
DESIDERI <input type="checkbox"/>	DUGHIERO <input type="checkbox"/>	GUARNIERI <input type="checkbox"/>	MASCHIO <input type="checkbox"/>		

ESERCIZIO DI REGIME STAZIONARIO

<p style="text-align: center;">Testo</p> <p>La rete è in regime stazionario, con l'interruttore T chiuso. Sono noti i valori delle tensioni e delle correnti impresse dai generatori ed i valori di tutte le resistenze, tranne R_3. In questa condizione, determinare:</p> <ol style="list-style-type: none"> la corrente di cortocircuito (I_{ABcc}) tra i morsetti A e B. <p>Successivamente, l'interruttore T viene aperto e la rete si trova in una nuova condizione di regime stazionario. In questa condizione determinare:</p> <ol style="list-style-type: none"> il valore della resistenza R_3, con la condizione di massimo trasferimento di potenza su R_6 (adattamento del carico); la potenza P_{J_3} uscente dal generatore ideale di corrente J_3. 	
Dati	Risultati
$R_1 = 30 \Omega$ $R_2 = 8 \Omega$ $R_4 = 60 \Omega$ $R_5 = 20 \Omega$ $R_6 = 10 \Omega$ $E_1 = 100 \text{ V}$ $J_2 = 5 \text{ A}$ $J_3 = 20 \text{ A}$ $E_4 = 80 \text{ V}$	$I_{ABcc} = 16 \text{ A}$ $R_3 = 20 \Omega$ $P_{J_3} = 1600 \text{ W}$

ESERCIZIO DI REGIME SINUSOIDALE

Testo

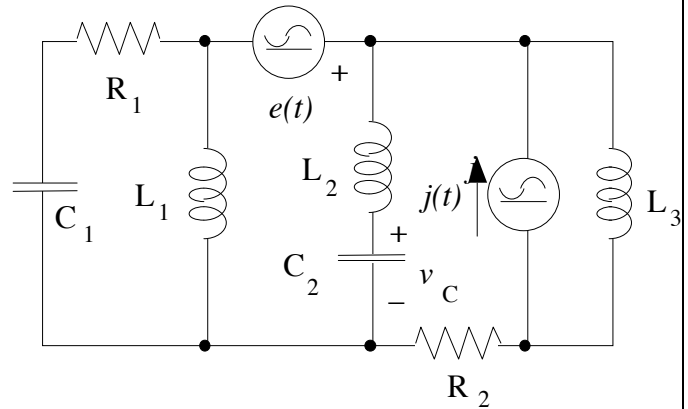
La rete è in regime sinusoidale e sono noti i parametri di tutti i bipoli passivi e le espressioni delle grandezze impresse $e(t) = E_M \text{sen}(\omega t + \alpha)$ e $j(t) = J_M \text{sen}(\omega t + \beta)$.

Determinare:

- l'espressione temporale della tensione $v_{C_2}(t)$;
- le potenze attiva P_E e reattiva Q_E uscenti dal generatore ideale di tensione.

Tracciare sul foglio a quadretti il diagramma fasoriale comprendente:

- le tensioni e le correnti dei generatori, le correnti in L_2 e R_2 , la tensione su C_2 .



Dati

- $R_1 = 20 \Omega$ $R_2 = 50 \Omega$
 $C_1 = 500 \mu\text{F}$ $C_2 = 1000 \mu\text{F}$
 $L_1 = 200 \text{ mH}$ $L_2 = 100 \text{ mH}$
 $L_3 = 500 \text{ mH}$ $\omega = 100 \text{ rad/s}$
 $E_M = 80 \text{ V}$ $\alpha = 3\pi/4 \text{ rad}$
 $J_M = 4 \text{ A}$ $\beta = -\pi/4 \text{ rad}$

Risultati

- $v_{C_2}(t) = 40 \text{ sen}(100 t - \pi/4)$
 $P_E = 80 \text{ W}$
 $Q_E = 80 \text{ VAR}$

VALUTAZIONE DEL PRIMO ESERCIZIO	
VALUTAZIONE DEL SECONDO ESERCIZIO	
VALUTAZIONE COMPLESSIVA DEGLI ESERCIZI	
VALUTAZIONE COMPLESSIVA DELLA PARTE TEORICA	
VALUTAZIONE COMPLESSIVA DEL COMPITO	