

COMPITO DI ELETTROTECNICA 05-07-2011

D

COGNOME E NOME			
MATRICOLA		MATRICOLA	
CORSO DI LAUREA			
GUARNIERI <input type="checkbox"/>		MASCHIO <input type="checkbox"/>	

10 DOMANDE A RISPOSTA MULTIPLA

Si consiglia di leggere con attenzione la domanda e tutte le risposte prima di rispondere
Rispondere ad ogni domanda contrassegnando l'unica risposta corretta
Per annullare una risposta, scrivere "No" a sinistra della casella contrassegnata per errore

Domanda N. 1

In un doppio bipolo induttivo (o mutuo induttore) con le porte convenzionate da utilizzatore:

- il coefficiente di mutua induzione è sempre compreso tra zero e la minore delle due autoinduttanze
- il coefficiente di accoppiamento è $M^2 / L_1 L_2$
- X l'energia magnetica immagazzinata è $W_m = L_1 i_1^2 / 2 + M i_1 i_2 + L_2 i_2^2 / 2$
- se il coefficiente di accoppiamento è diverso da uno, dissipa una parte del lavoro elettrico entrante alle porte
- Nessuna delle precedenti affermazioni è corretta

Domanda N. 2

Quante sono e come si determinano le k costanti d'integrazione dell'uscita di una rete in regime variabile in cui il numero totale di induttori e condensatori è uguale a 4?

- $k = 4$, e vengono determinate imponendo che l'integrale dell'omogenea soddisfi le condizioni iniziali
- X $k \leq 4$, e vengono determinate imponendo che la risposta completa soddisfi le condizioni iniziali
- $k > 2$, e vengono determinate imponendo che l'integrale particolare soddisfi le condizioni iniziali
- $k < 4$, e vengono determinate imponendo che l'integrale particolare soddisfi le condizioni iniziali
- nessuna delle precedenti affermazioni è corretta

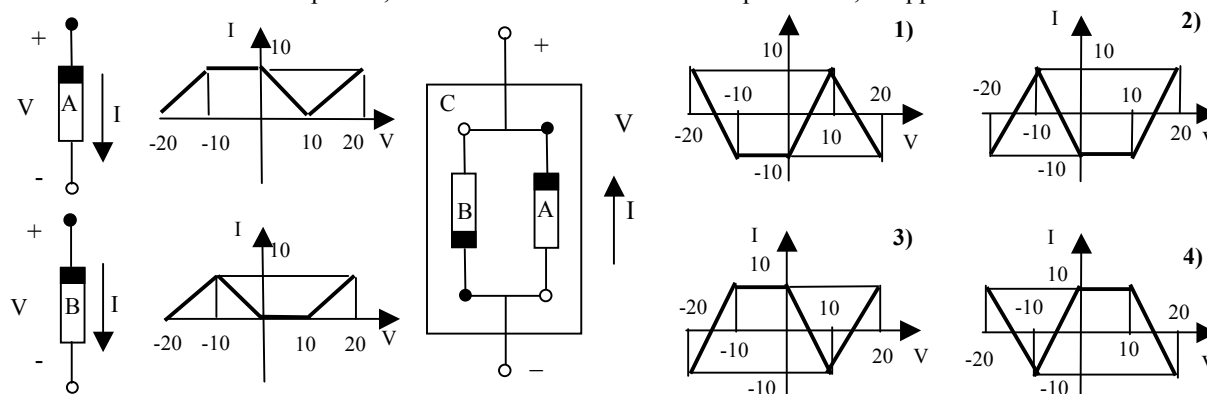
Domanda N. 3

Una rete con grafo connesso verifica la seguente proprietà:

- il numero di insiemi di taglio indipendenti è uguale al numero dei nodi della rete
- il numero di maglie indipendenti è uguale al numero di lati della rete
- il numero di insiemi di taglio indipendenti è uguale al numero di lati di coalbero della rete
- X il numero di maglie indipendenti è uguale al numero di lati di coalbero della rete
- nessuna delle precedenti affermazioni è corretta.

Domanda N. 4

La caratteristica statica del bipolo C, formato dalla connessione dei bipoli A e B, è rappresentata in:



- X 1)
- 2)
- 3)
- 4)
- Nessuna delle caratteristiche statiche 1), 2), 3), 4) corrisponde a quella del bipolo C

Domanda N. 5

In regime variabile, ad una radice reale negativa con molteplicità uno corrisponde un modo normale naturale:

- X esponenziale smorzato
- oscillatorio non smorzato
- costante
- oscillatorio smorzato
- nessuna delle precedenti affermazioni è corretta.

Domanda N. 6

A regime sinusoidale, un trasformatore ideale con rapporto di trasformazione n :

- quando la porta 2 è connessa all'impedenza Z_2 , presenta alla porta 1 l'impedenza equivalente Z_2 / n^2
- è trasparente alla potenza attiva ma non a quella reattiva
- X è trasparente alla potenza istantanea
- accumula il lavoro entrante in forma di energia magnetica
- nessuna delle precedenti affermazioni è corretta

Domanda N. 7

Il valore efficace di una funzione sinusoidale è:

- l'ampiezza della grandezza sinusoidale divisa per la pulsazione angolare
- la media in un periodo del modulo della funzione
- X la radice quadrata del valore medio su di un periodo del quadrato della funzione
- un numero complesso, con parte reale positiva e parte immaginaria che può essere positiva, nulla o negativa
- nessuna delle precedenti affermazioni è corretta.

Domanda N. 8

In regime variabile, la formulazione della conservazione delle potenze (corollario al teorema di Tellegen) per una rete di ℓ bipoli espressa come $\sum_{h=1}^{\ell} p_h(t) = 0$ è corretta se:

- è applicata la convenzione dei generatori ai bipoli attivi e la convenzione degli utilizzatori ai bipoli passivi
- è arbitraria la convenzioni delle potenze su tutti i bipoli
- è applicata la convenzione dei generatori ai bipoli attivi, mentre sono arbitrarie le convenzioni applicate ai bipoli passivi
- X è applicata la convenzione dei generatori a tutti i bipoli
- nessuna delle precedenti affermazioni è corretta.

Domanda N. 9

A regime sinusoidale siano rispettivamente $v(t) = \sqrt{2} V \text{sen}(\omega t + \alpha)$ e $i(t) = \sqrt{2} I \text{sen}(\omega t + \beta)$ la tensione e la corrente ad una porta elettrica convenzionata da utilizzatore. La potenza istantanea $p(t)$ entrante alla porta è:

- $p(t) = V I \cos(\alpha + \beta) - V I \text{sen}(\omega t + \alpha + \beta)$
- $p(t) = V I \cos(\alpha + \beta) - V I \cos(2\omega t + \alpha + \beta)$
- $p(t) = V I \cos(\alpha - \beta) + V I \text{sen}(4\omega t + \alpha + \beta)$
- X $p(t) = V I \cos(\alpha - \beta) - V I \cos(2\omega t + \alpha + \beta)$
- nessuna delle precedenti affermazioni è corretta

Domanda N. 10

Un doppio bipolo resistivo lineare passivo avente le porte convenzione da utilizzatori e che ammette la rappresentazione controllata in corrente:

- non sempre è reciproco
- X ha autoresistenza R_{11} non negativa
- è reciproco solo se $R_{11} = R_{22}$
- è sempre simmetrico
- nessuna delle precedenti affermazioni è corretta