

COGNOME E NOME			
MATRICOLA		POSTO	
CORSO DI LAUREA			
GUARNIERI <input type="checkbox"/>		MASCHIO <input type="checkbox"/>	

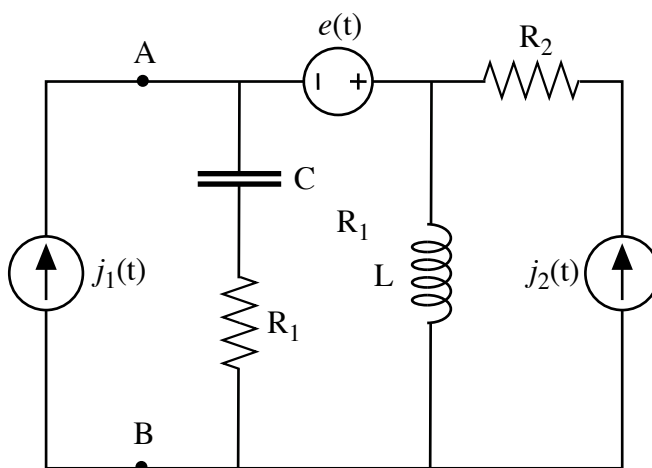
ESERCIZIO DI REGIME SINUSOIDALE

Testo

La rete è in regime sinusoidale e sono note le espressioni temporali delle tensioni e correnti impresse e i valori delle capacità, induttanze e resistenze.

Determinare:

- i parametri  $\bar{E}_{eq}$  e  $\dot{Z}_{eq}$  del generatore di Thévenin equivalente alla rete a destra dei morsetti A-B;
- Le potenze attiva  $P_{j1}$  e reattiva  $Q_{j1}$  erogate dal generatore  $j_1(t)$ .



Dati

$$R_1 = 25 \Omega \quad R_2 = 50 \Omega$$

$$C = 20 \mu\text{F} \quad L = 12.5 \text{ mH}$$

$$e(t) = 200\sqrt{2} \text{ sen}(2000t)$$

$$j_1(t) = 6\sqrt{2} \text{ sen}(2000t)$$

$$j_2(t) = 2 \text{ sen}(2000t + \pi/4)$$

Risultati

$$\bar{E}_{eq} = -200 + j250$$

$$\dot{Z}_{eq} = 25 + j25$$

$$P_{j1} = -300 \text{ W}$$

$$Q_{j1} = 2400 \text{ VAR}$$

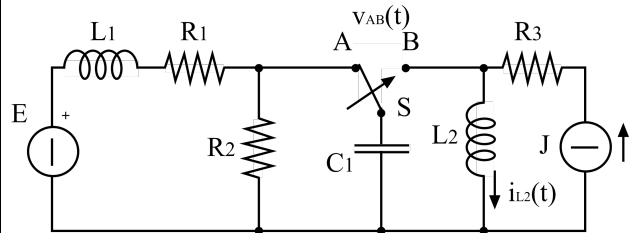
ESERCIZIO DI REGIME VARIABILE

Testo

Per  $t < 0$  la rete di figura, di cui sono noti tutti i parametri  $R_1, R_2, R_3, L_1, L_2$  e  $C_1$  e le grandezze impresse  $E$  e  $J$  è in regime stazionario, con il deviatore  $S$  in posizione A. All'istante  $t = 0$ ,  $S$  commuta da A a B.

Determinare:

- la tensione  $v_{AB}(t)$  per  $t > 0$ ;
- la corrente  $i_{L2}(t)$  per  $t > 0$ .



Dati

- $E = 90 \text{ V}$
- $J = 8 \text{ A}$
- $R_1 = 30 \ \Omega$
- $R_2 = 60 \ \Omega$
- $R_3 = 15 \ \Omega$
- $C_1 = 50 \ \mu\text{F}$
- $L_1 = 80 \text{ mH}$
- $L_2 = 20 \text{ mH}$

Risultati

$$v_{AB}(t) = 60 (1 - \cos 1000 t) \text{ V}$$

$$i_{L2}(t) = (8 + 3 \sin 1000 t) \text{ A}$$

VALUTAZIONE DEL PRIMO ESERCIZIO	
VALUTAZIONE DEL SECONDO ESERCIZIO	
VALUTAZIONE COMPLESSIVA DEGLI ESERCIZI	
VALUTAZIONE COMPLESSIVA DELLA PARTE TEORICA	
VALUTAZIONE COMPLESSIVA DEL COMPITO	