

COGNOME E NOME			
MATRICOLA		POSTO	
CORSO DI LAUREA			
GUARNIERI <input type="checkbox"/>		MASCHIO <input type="checkbox"/>	

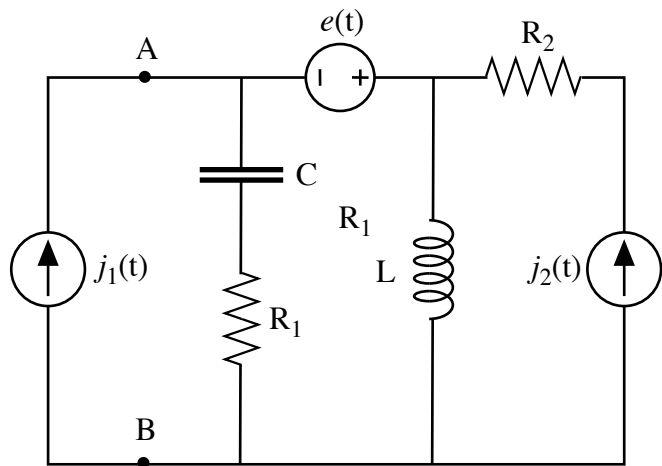
ESERCIZIO DI REGIME SINUSOIDALE

Testo

La rete è in regime sinusoidale e sono note le espressioni temporali delle tensioni e correnti impresse e i valori delle capacità, induttanze e resistenze.

Determinare:

- i parametri \bar{E}_{eq} e \dot{Z}_{eq} del generatore di Thévenin equivalente alla rete a destra dei morsetti A-B;
- Le potenze attiva P_{j1} e reattiva Q_{j1} erogate dal generatore $j_1(t)$.



Dati

$$R_1 = 50 \Omega \quad R_2 = 100 \Omega$$

$$C = 20 \mu\text{F} \quad L = 50 \text{ mH}$$

$$e(t) = 100\sqrt{2} \text{ sen}(1000t + \pi/2)$$

$$j_1(t) = 8\sqrt{2} \text{ sen}(1000t)$$

$$j_2(t) = 4 \text{ sen}(1000t + \pi/4)$$

Risultati

$$\bar{E}_{eq} = -100 + j100$$

$$\dot{Z}_{eq} = 50 + j50$$

$$P_{j1} = 2400 \text{ W}$$

$$Q_{j1} = 4000 \text{ VAR}$$

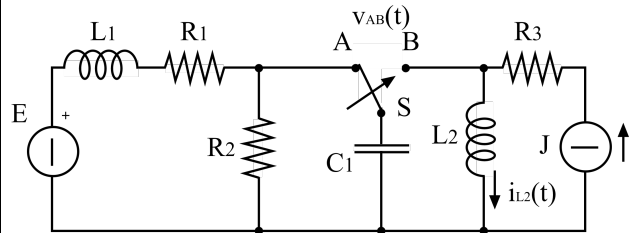
ESERCIZIO DI REGIME VARIABILE

Testo

Per $t < 0$ la rete di figura, di cui sono noti tutti i parametri R_1, R_2, R_3, L_1, L_2 e C_1 e le grandezze impresse E e J è in regime stazionario, con il deviatore S in posizione A. All'istante $t = 0$, S commuta da A a B.

Determinare:

- la tensione $v_{AB}(t)$ per $t > 0$;
- la corrente $i_{L2}(t)$ per $t > 0$.



Dati

- $E = 10 \text{ V}$
- $J = 2 \text{ A}$
- $R_1 = 20 \ \Omega$
- $R_2 = 80 \ \Omega$
- $R_3 = 40 \ \Omega$
- $C_1 = 250 \ \mu\text{F}$
- $L_1 = 40 \text{ mH}$
- $L_2 = 16 \text{ mH}$

Risultati

$$v_{AB}(t) = 8 (1 - \cos 500 t) \text{ V}$$

$$i_{L2}(t) = (2 + \sin 500 t) \text{ A}$$

VALUTAZIONE DEL PRIMO ESERCIZIO	
VALUTAZIONE DEL SECONDO ESERCIZIO	
VALUTAZIONE COMPLESSIVA DEGLI ESERCIZI	
VALUTAZIONE COMPLESSIVA DELLA PARTE TEORICA	
VALUTAZIONE COMPLESSIVA DEL COMPITO	