

<b>COMPITO DI ELETTROTECNICA 07-05-2016</b>			<b>D</b>
COGNOME E NOME			
MATRICOLA		POSTO	
CORSO DI LAUREA			
GUARNIERI <input type="checkbox"/>		MASCHIO <input type="checkbox"/>	

### ESERCIZIO DI REGIME SINUSOIDALE

<p style="text-align: center;"><b>Testo</b></p> <p>La rete è in regime sinusoidale e sono note le espressioni temporali delle tensioni e correnti impresse e i tutti parametri dei bipoli passivi.</p> <p>Determinare:</p> <ul style="list-style-type: none"> <li>- i parametri <math>\bar{E}_{eq}</math> e <math>\dot{Z}_{eq}</math> del generatore di Thévenin equivalente alla rete a sinistra dei morsetti A-B;</li> <li>- Le potenze attiva <math>P_{j_2}</math> e reattiva <math>Q_{j_2}</math> erogate dal generatore <math>j_2(t)</math>.</li> </ul>	
<p style="text-align: center;"><b>Dati</b></p> <p><math>R_1 = 50 \ \Omega</math>      <math>R_2 = 50 \ \Omega</math></p> <p><math>C = 40 \ \mu\text{F}</math>      <math>L = 100 \ \text{mH}</math></p> <p><math>e(t) = 100\sqrt{2} \ \text{sen}(500t - \pi/2)</math></p> <p><math>j_1(t) = 2 \ \text{sen}(500t - 3\pi/4)</math></p> <p><math>j_2(t) = 6\sqrt{2} \ \text{sen}(500t - \pi)</math></p>	<p style="text-align: center;"><b>Risultati</b></p> <p><math>\bar{E}_{eq} = 100 + j \ 200</math></p> <p><math>\dot{Z}_{eq} = 50 + j \ 50</math></p> <p><math>P_{j_2} = 2400 \ \text{W}</math></p> <p><math>Q_{j_2} = 3000 \ \text{VAR}</math></p>

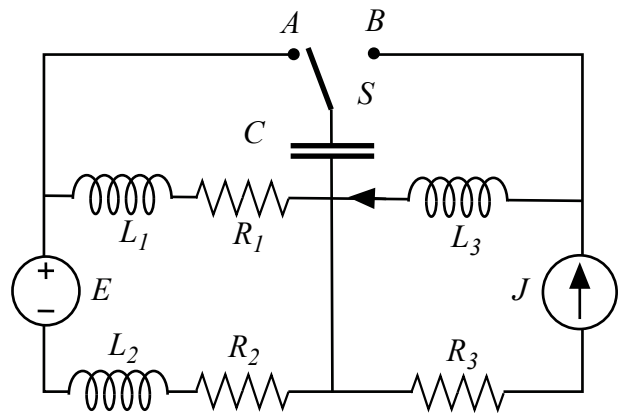
## ESERCIZIO DI REGIME VARIABILE

## Testo

Per  $t < 0$  la rete, di cui sono noti tutti i parametri e le grandezze impresse, è in regime stazionario, con il deviatore  $S$  in posizione  $A$ . All'istante  $t = 0$ ,  $S$  commuta da  $A$  a  $B$ .

Determinare per  $t > 0$ :

- la tensione  $v_{AB}(t)$ ;
- la corrente  $i_{L_3}(t)$ .



## Dati

$$E = 10 \text{ V}$$

$$J = 2 \text{ A}$$

$$R_1 = 20 \ \Omega$$

$$R_2 = 80 \ \Omega$$

$$R_3 = 40 \ \Omega$$

$$C_1 = 250 \ \mu\text{F}$$

$$L_1 = 10 \text{ mH}$$

$$L_2 = 30 \text{ mH}$$

$$L_3 = 16 \text{ mH}$$

## Risultati

$$v_{AB}(t) = 2 - 2 \cos 500 t$$

$$i_{L_3}(t) = 2 + 0,25 \sin 500 t$$

VALUTAZIONE DEL PRIMO ESERCIZIO	
VALUTAZIONE DEL SECONDO ESERCIZIO	
VALUTAZIONE COMPLESSIVA DEGLI ESERCIZI	
VALUTAZIONE COMPLESSIVA DELLA PARTE TEORICA	
VALUTAZIONE COMPLESSIVA DEL COMPITO	